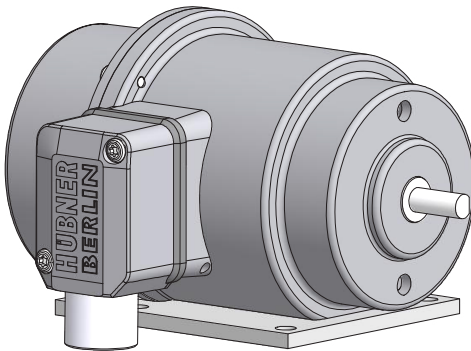




Montage- und Betriebsanleitung
Mounting and operating instructions



FAPY

LongLife DC-Tachogenerator mit Fussmontage
LongLife DC tachogenerator with foot mount

Inhaltsverzeichnis

1	Allgemeine Hinweise	1
2	Sicherheitshinweise	3
3	Vorbereitung	5
	3.1 Lieferumfang	5
	3.2 Zur Montage erforderlich (nicht im Lieferumfang enthalten)	6
	3.3 Erforderliches Werkzeug (nicht im Lieferumfang enthalten)	6
4	Montage	7
	4.1 Schritt 1	7
	4.2 Schritt 2	7
	4.3 Schritt 3	8
	4.4 Maximal zulässige Montagefehler unter Verwendung der Baumer Hübner Federscheibenkupplung K 35	9
	4.5 Hinweis bei Verwendung einer Klauenkupplung (zum Beispiel „ROTEX®“)	10
5	Abmessungen	11
6	Elektrischer Anschluss	12
7	Betrieb und Wartung	13
	7.1 Austausch der Kohlebürsten	13
8	Demontage	14
	8.1 Schritt 1	14
	8.2 Schritt 2	14
	8.3 Schritt 3	14
9	Technische Daten	15
	9.1 Technische Daten - elektrisch	15
	9.2 Technische Daten - mechanisch	15
	9.3 Daten nach Typ	17
	9.4 Ersatzschaltbild	17
10	Zubehör	19

Table of contents

1	General notes	2
2	Security indications	4
3	Preparation	5
	3.1 Scope of delivery	5
	3.2 Required for mounting (not included in scope of delivery)	6
	3.3 Required tools (not included in scope of delivery)	6
4	Mounting	7
	4.1 Step 1	7
	4.2 Step 2	7
	4.3 Step 3	8
	4.4 Maximum permissible mounting tolerance when the Baumer Hübner K 35 spring disk coupling is used	9
	4.5 Note when using a jaw-type coupling (for example "ROTEX®")	10
5	Dimensions	11
6	Electrical connection	12
7	Operation and maintenance	13
	7.1 Replace of the carbon brushes	13
8	Dismounting	14
	8.1 Step 1	14
	8.2 Step 2	14
	8.3 Step 3	14
9	Technical data	16
	9.1 Technical data - electrical ratings	16
	9.2 Technical data - mechanical design	16
	9.3 Type data	18
	9.4 Replacement switching diagram	18
10	Accessories	19

1 Allgemeine Hinweise

1.1 Zeichenerklärung:



Gefahr

Warnung bei möglichen Gefahren



Hinweis zur Beachtung

Hinweis zur Gewährleistung eines einwandfreien Betriebes des Gerätes



Information

Empfehlung für die Gerätehandhabung

1.2 Der **Tachogenerator FAPY** ist ein **generatorisch arbeitendes Präzisions-Drehzahlmessgerät**, das mit Sorgfalt nur von technisch qualifiziertem Personal gehandhabt werden darf.

1.3 Die zu erwartende **Lebensdauer** des Gerätes hängt von den **Kugellagern** ab, die mit einer Dauerschmierung ausgestattet sind.

1.4 **Kohlebürsten** haben eine zu erwartende **Lebensdauer**, die vom Stromdurchgang abhängt und in der Regel der Kugellagerlebensdauer entspricht. Ein Wechsel der Kohlebürsten ist nur vorsorglich erforderlich.

1.5 Der **Lagertemperaturbereich** des Gerätes liegt zwischen -15 °C bis $+70\text{ °C}$.



1.6 Der **Betriebstemperaturbereich** des Gerätes liegt zwischen -30 °C bis $+130\text{ °C}$, am Gehäuse gemessen.



1.7 **CE EU-Konformitätserklärung** gemäß den europäischen Richtlinien.

1.8 Wir gewähren **2 Jahre Gewährleistung** im Rahmen der Bedingungen des Zentralverbandes der Elektroindustrie (ZVEI).

1.9 Das Gerät darf nur wie in dieser Anleitung beschrieben geöffnet werden. **Reparaturen** oder **Wartungsarbeiten**, die ein vollständiges Öffnen des Gerätes erfordern, sind ausschließlich vom **Hersteller** durchzuführen. Am Gerät dürfen keine Veränderungen vorgenommen werden.

1.10 Bei **Rückfragen** bzw. **Nachlieferungen** sind die auf dem Typenschild des Gerätes angegebenen Daten, insbesondere Typ und Seriennummer, unbedingt anzugeben.

1.11 Entsorgung (Umweltschutz):




Gebrauchte Elektro- und Elektronikgeräte dürfen nicht im Hausmüll entsorgt werden.

Das Produkt enthält wertvolle Rohstoffe, die recycelt werden können. Wenn immer möglich sollen Altgeräte lokal am entsprechenden Sammeldepot entsorgt werden. Im Bedarfsfall gibt Baumer den Kunden die Möglichkeit, Baumer-Produkte fachgerecht zu entsorgen. Weitere Informationen siehe www.baumer.com.



Achtung!

Beschädigung des auf dem Gerät befindlichen Siegels  führt zu Gewährleistungsverlust.

1 General notes

1.1 Symbol guide:



Danger

Warnings of possible danger



General information for attention

Informations to ensure correct device operation



Information


Recommendation for device handling

1.2 The **tachogenerator FAPY** is a **generator-based working precision rotary measurement device** which must be handled with care by skilled personnel only.

1.3 The expected **service life** of the device depends on the **ball bearings**, which are equipped with a permanent lubrication.

1.4 The expected **service life** of **carbon brushes** depends on the electrical current and is usually consistent with the service life of the ball bearings. Replacement of the carbon brushes is only a recommended precaution.

1.5  The **storage temperature range** of the device is between -15 °C and $+70\text{ °C}$.


1.6  The **operating temperature range** of the device is between -30 °C and $+130\text{ °C}$, measured at the housing.

1.7 **CE** **EU Declaration of Conformity** meeting to the European Directives.

1.8 We grant a **2-year warranty** in accordance with the regulations of the ZVEI (Central Association of the German Electrical Industry).

1.9 The device may be only opened as described in this instruction. **Repair or maintenance work** that requires opening the device completely must be carried out by the **manufacturer**. Alterations of the device are not permitted.

1.10 In the event of **queries** or **subsequent deliveries**, the data on the device type label must be quoted, especially the type designation and the serial number.

1.11  **Disposal (environmental protection):**

Do not dispose of electrical and electronic equipment in household waste. The product contains valuable raw materials for recycling. Whenever possible, waste electrical and electronic equipment should be disposed locally at the authorized collection point. If necessary, Baumer gives customers the opportunity to dispose of Baumer products professionally. For further information see www.baumer.com.



Warning!

Damaging the seal  on the device invalidates warranty.



2 Sicherheitshinweise

2.1 Verletzungsgefahr durch rotierende Wellen

Haare und Kleidungsstücke können von rotierenden Wellen erfasst werden.

- Vor allen Arbeiten alle Betriebsspannungen ausschalten und Maschinen stillsetzen.

2.2 Zerstörungsgefahr durch mechanische Überlastung

Eine starre Befestigung kann zu Überlastung durch Zwangskräfte führen.

- Die Beweglichkeit des Gerätes niemals einschränken.
Unbedingt die Montagehinweise beachten.
- Die vorgegebenen Abstände und/oder Winkel unbedingt einhalten.

2.3 Zerstörungsgefahr durch mechanischen Schock

Starke Erschütterungen, z. B. Hammerschläge, können zur Zerstörung des Gerätes führen.

- Niemals Gewalt anwenden.
Bei sachgemäßer Montage lässt sich alles leichtgängig zusammenfügen.
- Für die Demontage geeignetes Abziehwerkzeug benutzen.

2.4 Zerstörungsgefahr durch Verschmutzung

Schmutz kann im Gerät zu dessen Beschädigung führen.

- Während aller Arbeiten am Gerät auf absolute Sauberkeit achten.
- Niemals Öl oder Fett in das Innere des Gerätes gelangen lassen.

2.5 Zerstörungsgefahr durch klebende Flüssigkeiten

Klebende Flüssigkeiten können die Magnete und Kohlebürsten beschädigen. Die Demontage eines mit der Achse verklebten Gerätes kann zu dessen Zerstörung führen.

2.6 Explosionsgefahr

Das Gerät nicht in Bereichen mit explosionsgefährdeten bzw. leicht entzündlichen Materialien verwenden. Durch eventuelle Funkenbildung können diese leicht Feuer fangen und/oder explodieren.



2 Security indications



2.1 Risk of injury due to rotating shafts

Hair and clothes may become tangled in rotating shafts.

- *Before all work switch off all voltage supplies and ensure machinery is stationary.*

2.2 Risk of destruction due to mechanical overload

Rigid mounting may give rise to constraining forces.

- *Never restrict the freedom of movement of the device.
The mounting instructions must be followed.*
- *It is essential that the specified clearances and/or angles are observed.*

2.3 Risk of destruction due to mechanical shock

Violent shocks, e. g. due to hammer impacts, can lead to the destruction of the device.

- *Never use force.
Mounting is simple when correct procedure is followed.*
- *Use suitable puller for dismounting.*

2.4 Risk of destruction due to contamination

Dirt penetrating inside the device can damage the device.

- *Absolute cleanliness must be maintained when carrying out any work on the device.*
- *Never allow lubricants to penetrate the device.*

2.5 Risk of destruction due to adhesive fluids

Adhesive fluids can damage the magnets and the carbon brushes. Dismounting a device, secured to a shaft by adhesive may lead to the destruction of the device.

2.6 Explosion risk

*Do not use the device in areas with explosive and/or highly inflammable materials.
They may explode and/or catch fire by possible spark formation.*

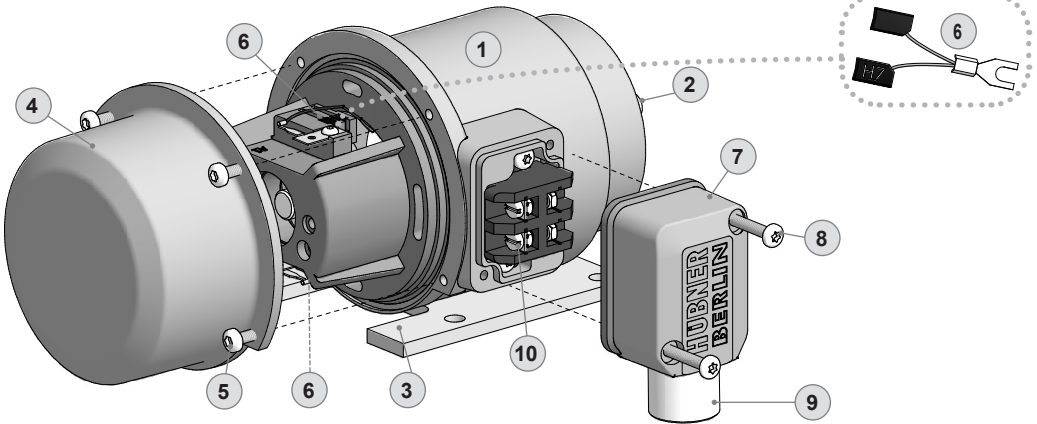


3 Vorbereitung

3.1 Lieferumfang

3 Preparation

3.1 Scope of delivery

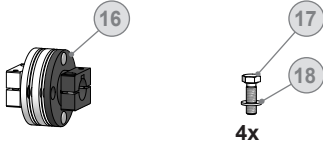


- | | |
|--|---|
| 1 Gehäuse | 1 Housing |
| 2 Vollwelle mit Passfeder | 2 Solid shaft with key |
| 3 Gehäusefuss B3 | 3 Housing foot B3 |
| 4 Abdeckhaube (Standardversion) | 4 Cover (standard version) |
| 5 Torxschraube M4x12 mm | 5 Torx screw M4x12 mm |
| 6 Bürstenhalterung mit Kohlebürsten, Kohlebürsten auch als Zubehör erhältlich, siehe Abschnitt 7.1. | 6 Brush holder with carbon brushes, carbon brushes also available as accessory, see section 7.1. |
| 7 Klemmenkastendeckel | 7 Terminal box cover |
| 8 Torx-/Schlitzschraube M4x32 mm | 8 Torx/slotted screw M4x32 mm |
| 9 Reduzierung M20x1,5 mm zu 1/2"-14 NPT | 9 Reduction M20x1.5 mm to 1/2"-14 NPT |
| 10 Anschlussklemmen, s. Abschnitt 6 | 10 Connecting terminal, see section 6 |

¹⁾ Je nach Bestellung

¹⁾ As ordered

3.2 Zur Montage erforderlich (nicht im Lieferumfang enthalten)



3.2 Required for mounting (not included in scope of delivery)

16 Federscheibenkupplung K 35,
als Zubehör erhältlich, siehe Abschnitt 4.4.

17 Schraube zur Befestigung des Gehäuse-
fusses ISO 4017, M6x20 mm

18 Scheibe zur Befestigung des Gehäusefusses
DIN 137, B6

16 Spring disk coupling K 35,
available as accessory, see section 4.4.

17 Screw for fixing the housing foot, Hex Head
Cap Screw, 1/4"-20, min. length 3/4"

18 Washer for fixing the housing foot
1/4"

3.3 Erforderliches Werkzeug (nicht im Lieferumfang enthalten)

2,5 mm (mit K35 Kupplung)

10 mm

1,0 x 6,5 mm

3.3 Required tools (not included in scope of delivery)

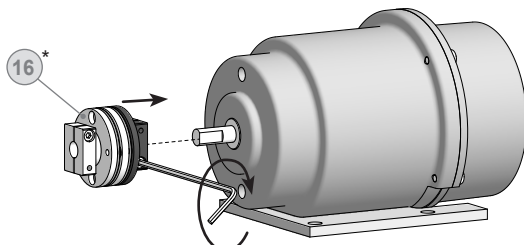
2.5 mm (with K35 coupling)

7/16 inch

1/4 inch

4 Montage

4.1 Schritt 1



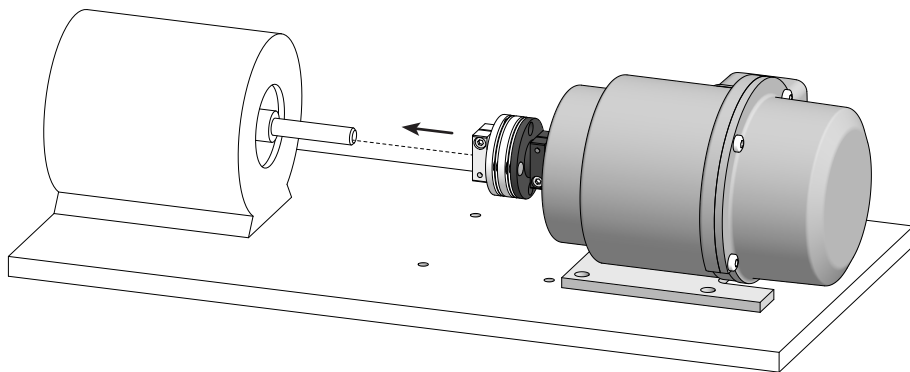
Zul. Anzugsmoment
 Max. tightening torque
 $M_t = 1 \text{ Nm}$

⌀ 2.5 mm

4 Mounting

4.1 Step 1

4.2 Schritt 2



4.2 Step 2

* Siehe Seite 5 oder 6
 See page 5 or 6



Antriebswelle einfetten.



Lubricate drive shaft.



Die Antriebswelle sollte einen möglichst kleinen Rundlauffehler aufweisen. Rundlauffehler verursachen Vibrationen, die die Lebensdauer des Gerätes verkürzen können.



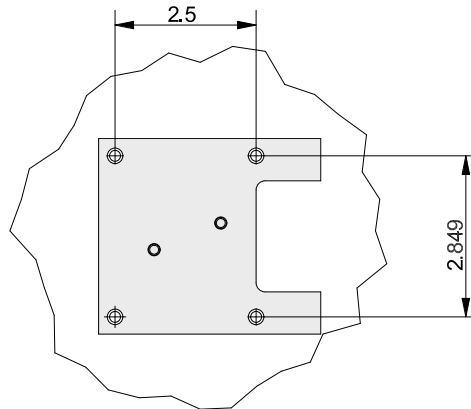
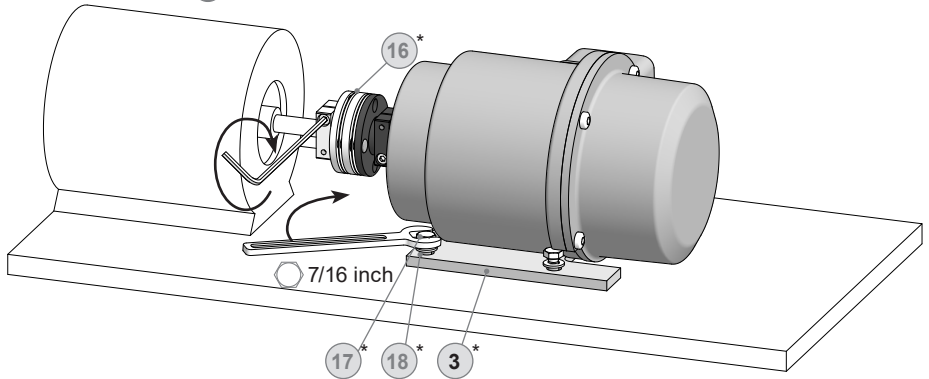
The drive shaft should have as less runout as possible. Runouts can cause vibrations, which can shorten the service life of the device.

4.3 Schritt 3

4.3 Step 3

Zul. Anzugsmoment
 Max. tightening torque
 $M_t = 2...3 \text{ Nm}$

○ 2.5 mm



* Siehe Seite 5 oder 6
 See page 5 or 6



Wir empfehlen, das Gerät so zu montieren, dass der Kabelanschluss keinem direkten Wassereintritt ausgesetzt ist.



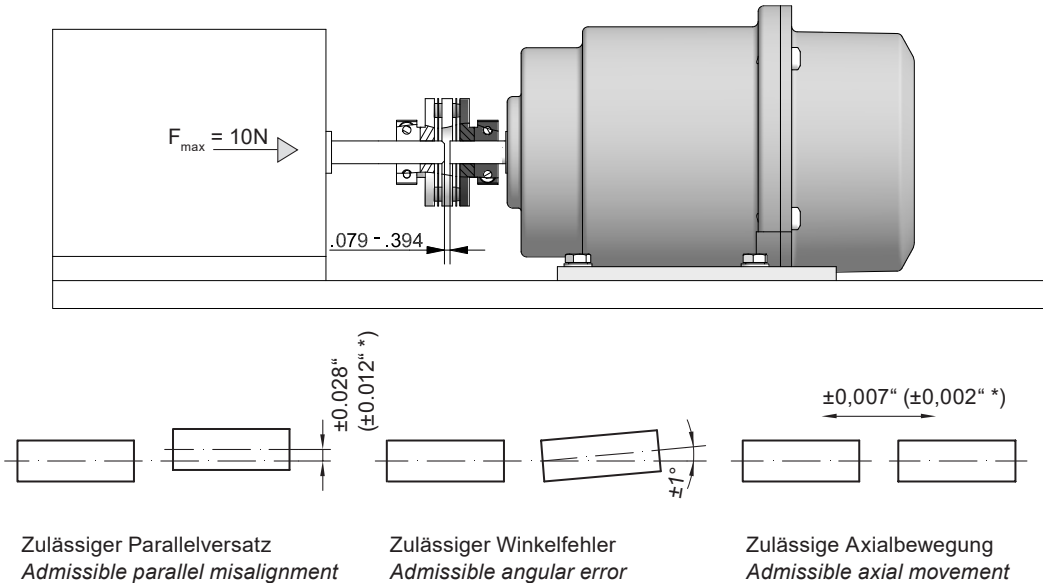
It is recommended to mount the device with cable connection facing downward and being not exposed to water.

4.4 Maximal zulässige Montagefehler unter Verwendung der Baumer Hübner Federscheibenkupplung K 35

Geräte mit Vollwelle sollten unter Verwendung der Baumer Hübner Federscheibenkupplung K35 (Zubehör) angetrieben werden, die sich ohne axialen Druck auf die Welle schieben lässt.

4.4 Maximum permissible mounting tolerance when the Baumer Hübner K 35 spring disk coupling is used

Devices with a solid shaft should be driven through the Baumer Hübner K35 spring disk coupling (accessory), that can be pushed onto the shaft without axial loading.



* Mit isolierender Kunststoffnabe
With insulated hub

Alle Abmessungen in Millimeter (wenn nicht anders angegeben)
All dimensions in millimeters (unless otherwise stated)



Die Montage an den Antrieb muss mit möglichst geringem Winkelfehler und Parallelversatz erfolgen.



The device must be mounted on the drive with the least possible angular error and parallel misalignment.



Das harte Aufschlagen von Kupplungsteilen auf die Welle ist wegen der Gefahr von Kugellagerbeschädigungen nicht zulässig.



Coupling components must not be driven onto the shaft with improper force (e. g. hammer impacts), because of the risk of damaging the ball bearings.

4.5 Hinweis bei Verwendung einer Klauenkupplung (zum Beispiel „ROTEX®“)

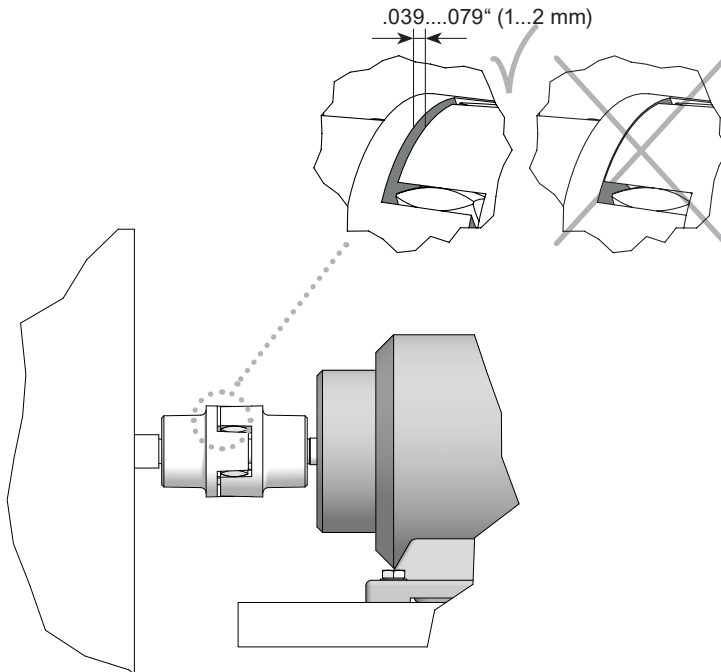
Eine falsche Montage der Klauenkupplung führt zur Beschädigung des Gerätes.

Den korrekten Abstand der beiden Kuppelungshälften, siehe unten, einhalten.

4.5 Note when using a jaw-type coupling (for example “ROTEX®”)

Incorrect mounting of the jaw-type coupling can damage the device.

Observe the correct distance of both coupling halves, see below.



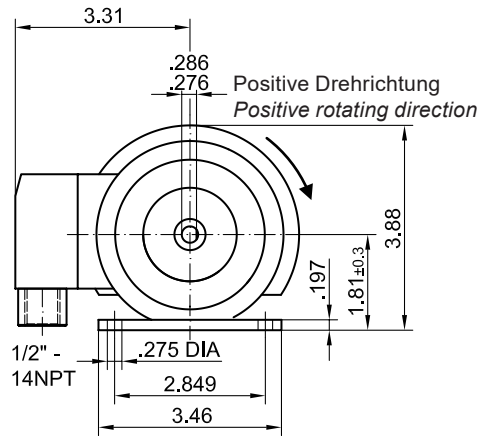
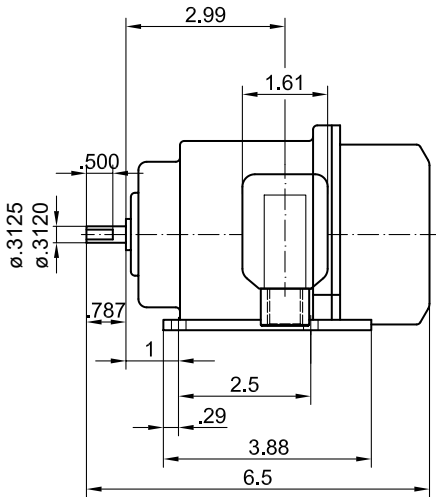
Eine Blockung der beiden Kuppelungshälften (Klauen liegen Stirn auf Stirn) ist zu vermeiden.

Es darf kein direkter Axialschlag auf die Gerätewelle erfolgen.



Avoid blocking of both coupling halves (claws pressed together).

The device shaft must not be subjected to direct axial shock.

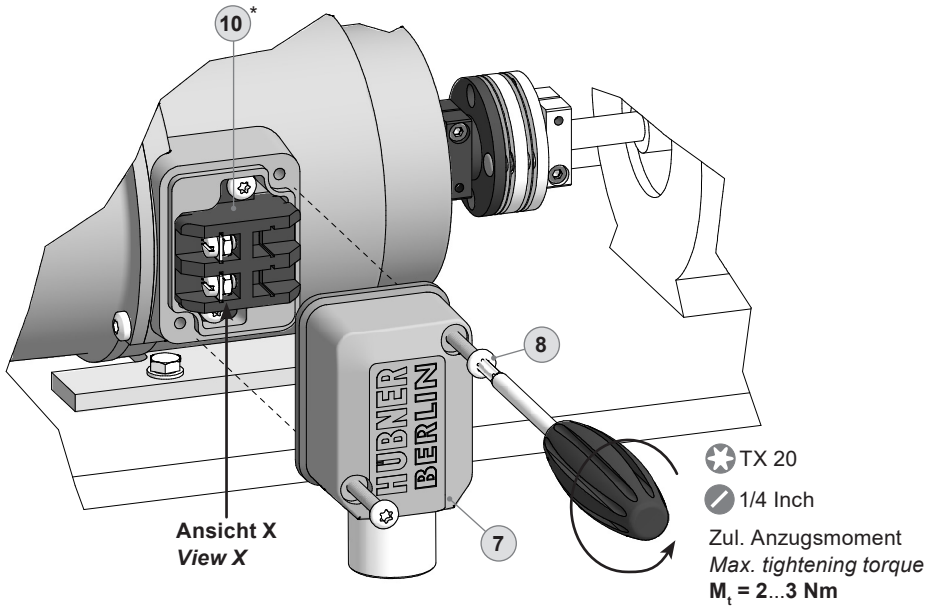
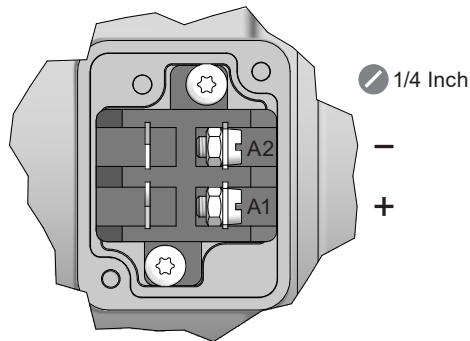


6 Elektrischer Anschluss

Polarität bei positiver Drehrichtung

6 Electrical connection

Polarity for positive rotating direction

Ansicht X
View X

Zur Gewährleistung der angegebenen Schutzart sind nur geeignete Kabel-durchmesser zu verwenden.



To ensure the specified protection of the device the correct cable diameter must be used.

7 Betrieb und Wartung

7.1 Austausch der Kohlebürsten

Bei Erreichen der minimalen Kohlebürstenlänge (**L**) von 0,20" sollten die Kohlebürsten ausgewechselt sowie der Kommutatorraum mit trockener Pressluft ausgeblasen werden, damit weiterhin ein einwandfreier Betrieb gewährleistet ist.

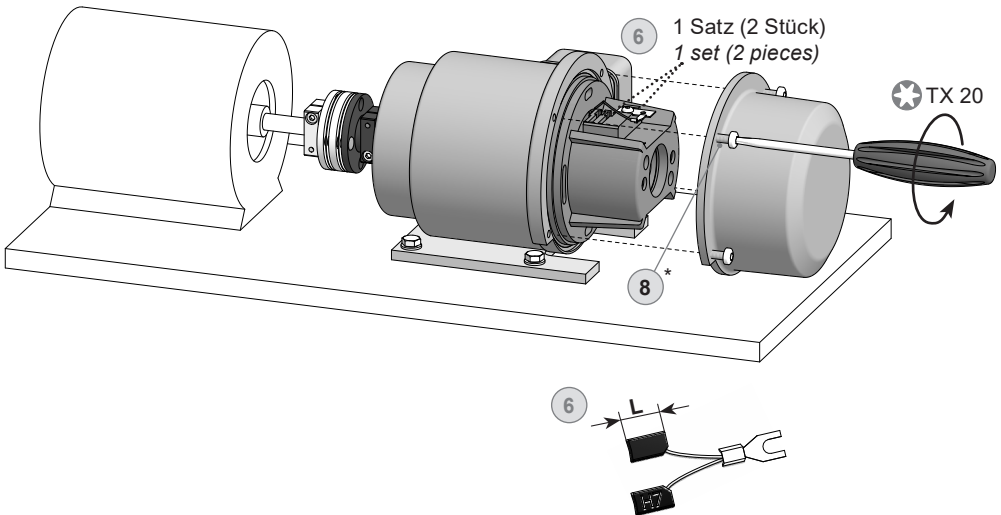
- 6 Kohlebürsten, als Zubehör erhältlich,
1 Satz (2 Stück):
Bestellnummer 11076778 (S7/H7)
1 Satz (2 Stück)

7 Operation and maintenance

7.1 Replace of the carbon brushes

When the minimum carbon brush length (**L**) of 0.20" is reached, the carbon brushes should be replaced and the commutator area should be cleaned with dry compressed air in order to ensure perfect operation.

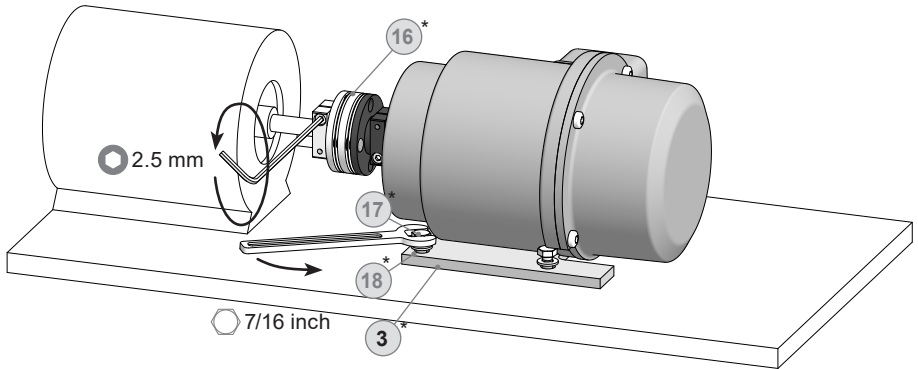
- 6 Carbon brush, available as accessory,
1 set (2 pieces):
Order number 11076778 (S7/H7)
1 set (2 pieces)



* Siehe Seite 5 oder 6
See page 5 or 6

8 Demontage

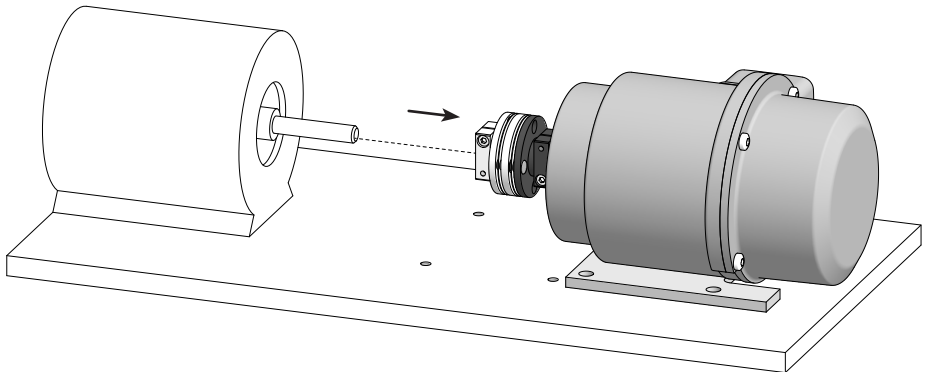
8.1 Schritt 1



8 Dismounting

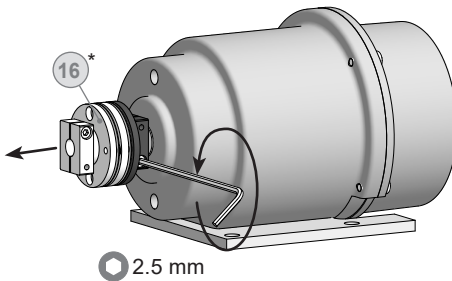
8.1 Step 1

8.2 Schritt 2



8.2 Step 2

8.3 Schritt 3



8.3 Step 3

* Siehe Seite 5 oder 6
See page 5 or 6

9 Technische Daten

9.1 Technische Daten - elektrisch

• Reversiertoleranz:	≤0,1 %
• Linearitätstoleranz:	≤0,15 %
• Temperaturkoeffizient:	±0,05 %/K (Leerlauf)
• Isolationsklasse:	B
• Kalibriertoleranz:	±1 %
• Klimatische Prüfung:	Feuchte Wärme, konstant (IEC 60068-2-3, Ca)
• Ankerkreis-Zeitkonstante:	<75 µs
• Störfestigkeit:	EN 61000-6-2
• Störaussendung:	EN 61000-6-3
• Zulassung:	CE, CSA C/US

9.2 Technische Daten - mechanisch

• Baugröße (Flansch):	3,88"
• Wellenart:	5/16" Vollwelle mit Fläche
• Flansch:	Fussmontage B3
• Schutzart EN 60529:	IP 55
• Betriebsdrehzahl:	≤10000 U/min
• Drehmoment:	1,5 Ncm
• Trägheitsmoment Rotor:	1,1 kgcm ²
• Zulässige Wellenbelastung:	≤60 N axial ≤80 N radial
• Werkstoffe:	Gehäuse: Aluminium-Druckguss Welle: Edelstahl
• Betriebstemperatur:	-30...+130 °C (-22...+266 °F)
• Widerstandsfähigkeit:	IEC 60068-2-6 Vibration 10 g, 10-2000 Hz IEC 60068-2-27 Schock 300 g, 1 ms
• Masse ca.:	2,6 kg
• Anschluss:	Klemmenkasten mit 1/2" -14 NPT Verschraubung

9 Technical data

9.1 Technical data - electrical ratings

• Reversal tolerance:	≤0.1 %
• Linearity tolerance:	≤0.15 %
• Temperature coefficient:	±0.05 %/K (open-circuit)
• Isolation class:	B
• Calibration tolerance:	±1 %
• Climatic test:	Humid heat, constant (IEC 60068-2-3, Ca)
• Armature-circuit time-constant:	<75 μs
• Interference immunity:	EN 61000-6-2
• Emitted interference:	EN 61000-6-3
• Approval:	CE, CSA C/US

9.2 Technical data - mechanical design

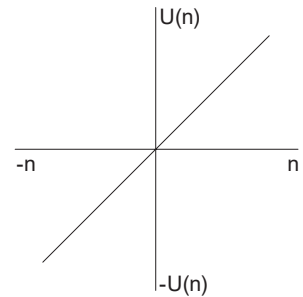
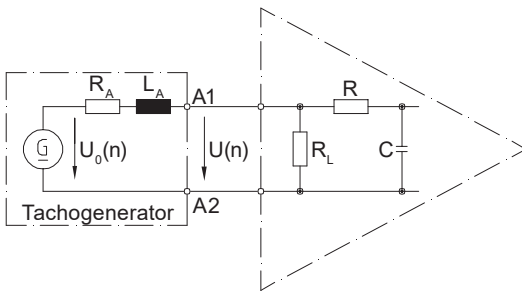
• Dimensions (flange):	3.88"
• Shaft type:	5/16" solid shaft with flat
• Flange:	Foot mounting B3
• Protection EN 60529:	IP 55
• Operating speed:	≤10000 rpm
• Torque:	1.5 Ncm
• Rotor moment of inertia:	1.1 kgcm ²
• Admitted shaft load:	≤60 N axial ≤80 N radial
• Materials:	Housing: aluminium die-cast Shaft: stainless steel
• Operating temperature:	-30...+130 °C (-22...+266 °F)
• Resistance:	IEC 60068-2-6 Vibration 10 g, 10-2000 Hz IEC 60068-2-27 Shock 300 g, 1 ms
• Weight approx.:	2.6 kg
• Connection:	Terminal box with 1/2" -14 NPT cable entry

9.3 Daten nach Typ

Typ	Leerlaufspannung (DC) U_0 [mV/ U/min]	Min. erforderlicher Lastwiderstand in Abhängigkeit vom Drehzahlbereich [U/min]			Max. Betriebsdrehzahl n_{\max} [U/min]	Ankerwiderstand R_A (20°C) [Ω]	Ankerinduktivität L_A [mH]
		0 - 3000: R_L [kΩ]	0 - 6000: R_L [kΩ]	0 - n_{\max} : R_L [kΩ]			
FAPY-50	50	≥1,9	≥7,8	≥21,5	10000	66	137
FAPY-100	100	≥7,5	≥30	≥30	6000	271	546

Überlagerte Welligkeit (für $\tau_{RC} = 0,7$ ms): $\leq 0,5\%$ Spitze-Spitze ($\leq 0,2\%$ effektiv)

9.4 Ersatzschaltbild



$$\tau_{RC} \approx R \cdot C$$

$$\tau_A \approx \frac{L_A}{R_L}$$

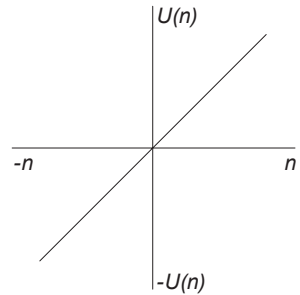
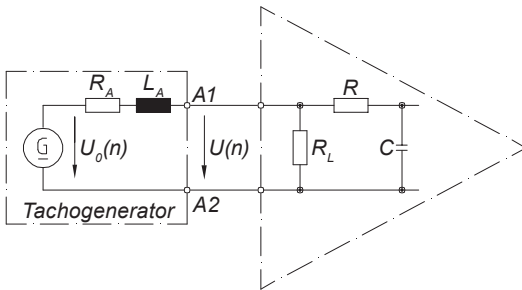
$$U(n) = U_0(n) \frac{R_L}{R_A + R_L} \approx U_0(n) \text{ für } R > R_L \gg R_A$$

9.3 Type data

Type	Open-circuit voltage (DC) U_o [mV/rpm]	Minimum load required depending on speed range [rpm]			Maximum operating speed n_{max} [rpm]	Armature resistance R_A (20°C) [Ω]	Armature inductance L_A [mH]
		0 - 3000:	0 - 6000:	0 - n_{max} :			
		R_L [kΩ]	R_L [kΩ]	R_L [kΩ]			
FAPY-50	50	≥1.9	≥7.8	≥21.5	10000	66	137
FAPY-100	100	≥7.5	≥30	≥30	6000	271	546

Superimposed ripple (for $\tau_{RC} = 0.7$ ms): ≤0.5% peak-peak (≤0.2% rms)

9.4 Replacement switching diagram



$$\tau_{RC} \approx R \cdot C$$

$$\tau_A \approx \frac{L_A}{R_L}$$

$$U(n) = U_o(n) \frac{R_L}{R_A + R_L} \approx U_o(n) \text{ for } R > R_L \gg R_A$$

10 Zubehör

- Federscheibenkupplung
K 35 16*
- Kohlebürsten
1 Satz (2 Stück): 6*
Bestellnummer 11076778 (S7/H7)

10 Accessories

- *Spring disk coupling*
K 35 22*
- *Carbon brushes*
1 set (2 pieces): 6*
Order number 11076778 (S7/H7)



Baumer

Baumer Germany GmbH & Co. KG
Bodenseeallee 7
DE-78333 Stockach
www.baumer.com

Originalsprache der Anleitung ist Deutsch. Technische Änderungen vorbehalten.
Original language of this instruction is German. Technical modifications reserved.