

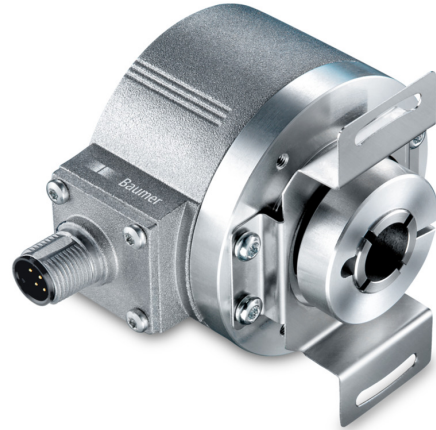
ExEIL580P-T

Axe creux traversant

1...65536 impulsions par tour programmable (système d'interpolation)

Vue d'ensemble

- Taille $\varnothing 58$ mm
- Précise détection optique (interpolée)
- Niveau signal de sortie programmable (TTL ou HTL)
- Axe creux traversant, $\varnothing 8...15$ mm
- Raccordement radial ou tangentiel
- Impulsions par tour 1...65536, programmable
- Haute résistance aux chocs et aux vibrations
- Option 0122, protection contre les explosions zone 22



Caractéristiques techniques

Caractéristiques électriques

Alimentation	4,75...30 VDC
Protection contre l'inversion de polarité	Oui
Protection court-circuit	Oui
Courant de service à vide	≤ 70 mA
Temps d'initialisation	≤ 30 ms après mise tension
Impulsions par tour	1 ... 65536
Période	45...55 % typique à 1024, 2048 impulsions (autre cf. le tableau Période)
Signal de référence	Top zéro 90° ou 180°
Principe de détection	Optique
Fréquence de sortie	≤ 300 kHz (TTL) ≤ 160 kHz (HTL)
Signaux de sortie	A+, B+, R+, A-, B-, R-
Etage de sortie	TTL/RS422 HTL/Push-pull
Paramètres programmables	Niveau de sortie TTL/HTL Nombre d'impulsions 1...65536 Top zéro largeur $90^\circ/180^\circ$ Position d'impulsion zéro Séquence de signaux
Immunité	EN 61000-6-2
Emission	EN 61000-6-3

Caractéristiques mécaniques

Taille (bride)	$\varnothing 58$ mm
Type d'axe	$\varnothing 8...15$ mm (axe creux traversant) $\varnothing 9,52$ mm (traversant) $\varnothing 12,7$ mm (traversant)
Protection EN 60529	IP 65
Vitesse de rotation	≤ 6000 t/min (+20 °C) ≤ 4500 t/min (+40 °C) ≤ 2500 t/min (+60 °C)
Couple de démarrage	$\leq 0,025$ Nm (+20 °C)
Matière	Boîtier: fonte d'aluminium Bride: aluminium
Température ambiante	-20...+60 °C
Humidité relative	90 % sans condensation
Résistance	EN 60068-2-6 Vibrations 30 g, 10-2000 Hz EN 60068-2-27 Choc 250 g, 6 ms
Protection contre les explosions	II 3 D Ex tc IIIC T135°C Dc X (poussière): voir conditions particulières « X »
Raccordement	Embase mâle M12, 8 points Embase mâle M23, 12 points Câble
Poids	300 g

ExEIL580P-T

Axe creux traversant

1...65536 impulsions par tour programmable (système d'interpolation)

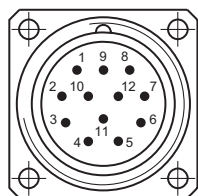
Affectation des bornes

Embase mâle M23, 12 points / Câble

Borne	Câble	Désignation
1	rose	B-
2	–	–
3	bleu	R+
4	rouge	R-
5	vert	A+
6	jaune	A-
7	–	R-Set ¹⁾
8	gris	B+
9	–	–
10	blanc	0 V alimentation
11	–	–
12	brun	+U alimentation

Blindage: Relié au boîtier

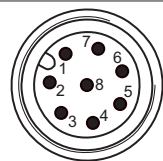
Câble: PUR, [4x2x0,14 mm²], rayon de courbure >45,8 mm, diamètre extérieur 6,1 mm



¹⁾ D L'entrée R-Set permet de régler l'impulsion zéro à la position actuelle de l'axe.
R-Set = UB ≥ 200 ms

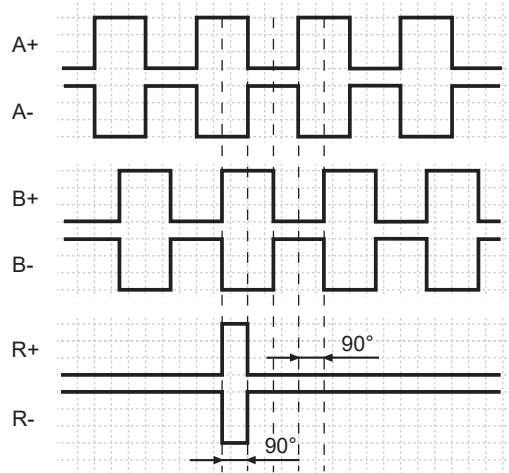
Embase mâle M12, 8 points

Borne	Désignation
1	0 V alimentation
2	+U alimentation
3	A+
4	A-
5	B+
6	B-
7	R+
8	R-

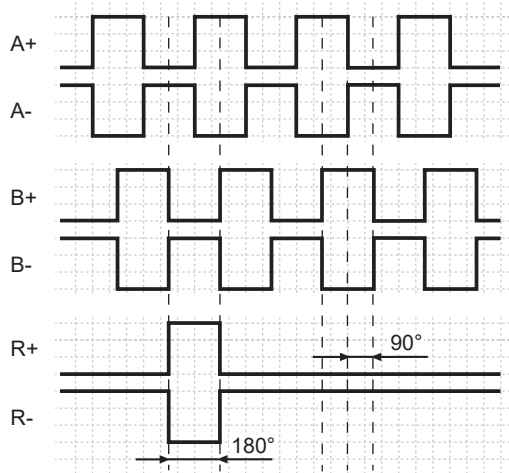


Signaux de sortie

Impulsion zéro électrique 90° A&B high
(Réglage d'usine pour une rotation en sens horaire (CW) en vue de la bride de l'encodeur)



Impulsion zéro électrique 180° B low
(pour une rotation en sens horaire (CW) en vue de la bride de l'encodeur)



Niveaux électriques

Sorties	TTL/RS422
Niveau Haut	≥2,5 V
Niveau Bas	≤0,5 V
Charge	≤20 mA

Sorties	HTL/Totem pôle
Niveau Haut	≥U alim. -3 V
Niveau Bas	≤1,5 V
Charge	≤20 mA

ExEIL580P-T

Axe creux traversant

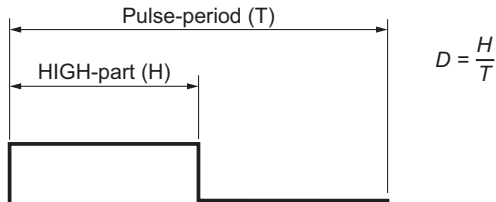
1...65536 impulsions par tour programmable (système d'interpolation)

Période

Le rapport cyclique (D) est le rapport temporel de la durée du niveau haut (H) et la période d'impulsion (T).

Induit par le système et lié au nombre d'impulsions, il y aurait des différentes valeurs de mesure ce qui exerce une influence sur la détection de la vitesse et l'acquisition de la position.

Les nombres d'impulsions binaires sont recommandés pour détecter la vitesse.




Nombre d'impulsions programmé	Rapport cyclique (D) (maximal)	Jitter (+/-) (maximal)
1...1023	45...55 %	5%
1024, 2048	45...55 %	5%
1025...5000	40...60 %	10%
8192, 16384	35...85 %	15%
5001...10000	22...78 %	28%
32768	25...75 %	25%
65536	15...85 %	35%
tous les autres	Jitter[%]=(Nombre d'impulsions programmé -10000)*0,0007%+28%	

ExEIL580P-T

Axe creux traversant

1...65536 impulsions par tour programmable (système d'interpolation)

Protection contre les explosions

 II 3 D Ex tc IIIC T135°C Dc X (poussière)

Conditions générales et Conditions particulières « X »:

Ne mettez le codeur en service que si ...

- toutes les précautions nécessaires ont été prises par l'opérateur pour vérifier que le codeur et le connecteur sont entièrement protégés contre les chocs mécaniques en conformité avec EN 60079-0, section 26.4.2 (Conditions particulières « X »).
- la connexion est mécaniquement ou électriquement sécurisée pour éviter toute interruption tandis que le contact est direct (Conditions particulières « X »).
- il a été assuré que le raccordement électrique de variantes avec sortie de câble ou accouplements de câble se trouve en dehors de la zone 22 (Conditions particulières « X »).
- il a été veillé à la vitesse maximale de fonctionnement par rapport à la température ambiante est dans les spécifications de la feuille de données (Conditions particulières « X »).
- les spécifications sur l'étiquette du produit correspondent aux conditions sur place pour une utilisation dans les zones dangereuses (EX) (de groupe de produit, catégorie, zone, resp. classe de température, température maximale de surface).
- les spécifications sur l'étiquette du produit sont conformes aux conditions de la grille en vigueur.
- le codeur ne montre aucune trace visible de dommages (résultant de transport ou le stockage), et
- il a été assuré qu'aucune atmosphère explosive ni des huiles, acides, gaz, vapeurs, radiation etc. sont présents lors de l'installation.

Respecter la norme EN 60079-14 pour l'installation et la mise en service.

Respecter les instructions d'installation pour le fonctionnement du codeur. L'utilisation prévue et l'application du codeur doit respecter la législation pertinente ainsi que les directives et les normes à appliquer.

Maximale vitesse de rotation

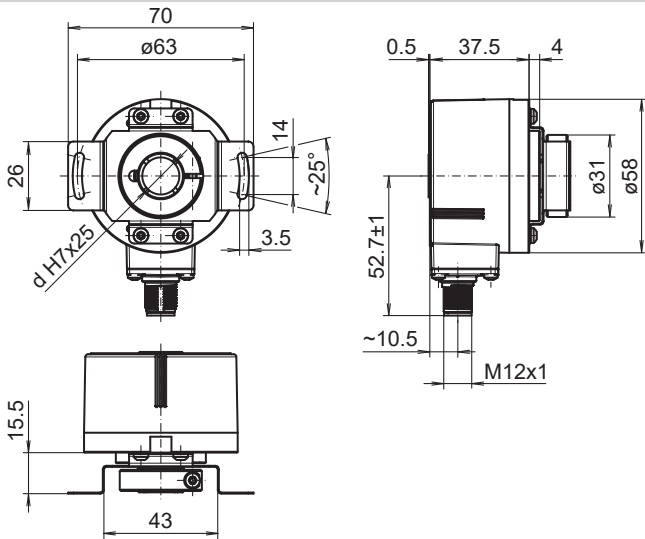
	Température ambiante	Vitesse de rotation
Axe plein	20 °C	≤ 12000 t/min
	40 °C	≤ 11000 t/min
	60 °C	≤ 8000 t/min
Axe creux traversant	20 °C	≤ 6000 t/min
	40 °C	≤ 4500 t/min
	60 °C	≤ 2500 t/min
Axe creux non traversant	20 °C	≤ 8000 t/min
	40 °C	≤ 8000 t/min
	60 °C	≤ 5000 t/min

ExEIL580P-T

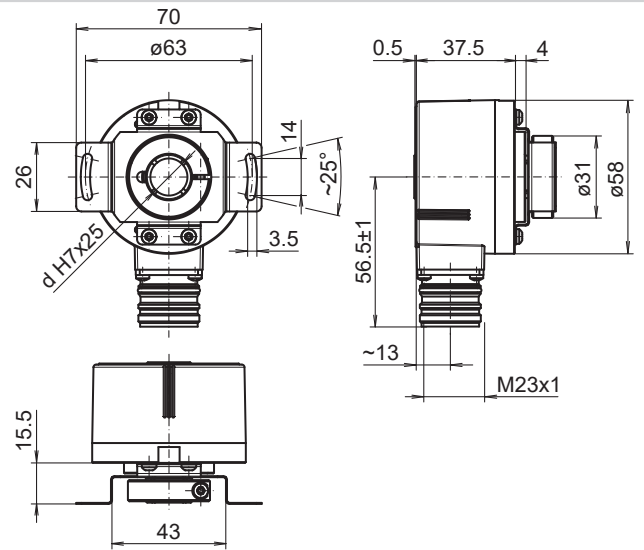
Axe creux traversant

1...65536 impulsions par tour programmable (système d'interpolation)

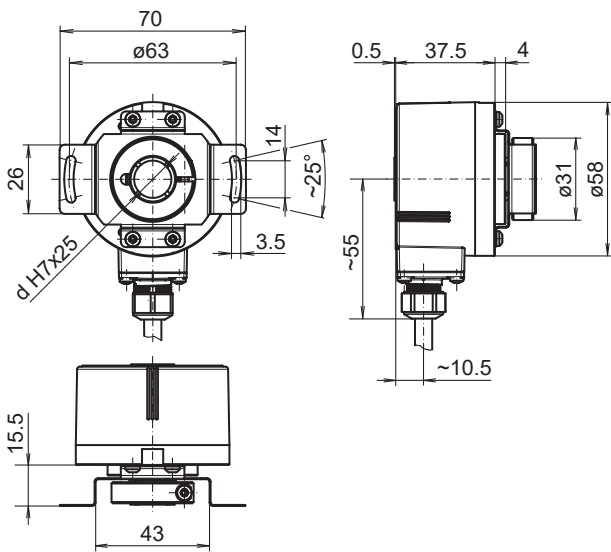
Dimensions



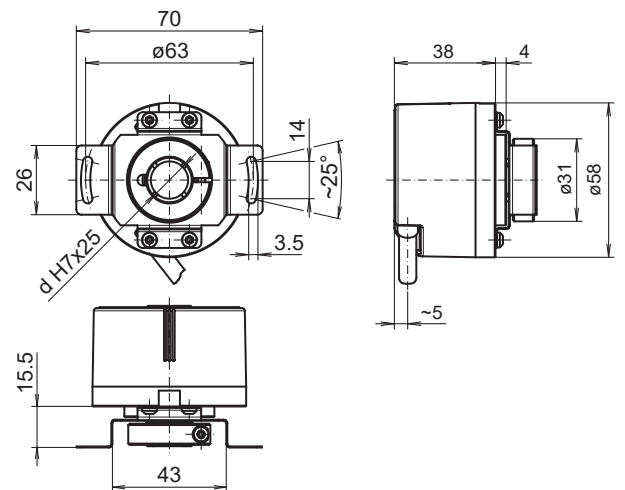
Bague de serrage coté bride: Axe creux traversant, embase M12 radial



Bague de serrage coté bride: Axe creux traversant, embase M23 radial



Bague de serrage coté bride: Axe creux traversant, câble radial



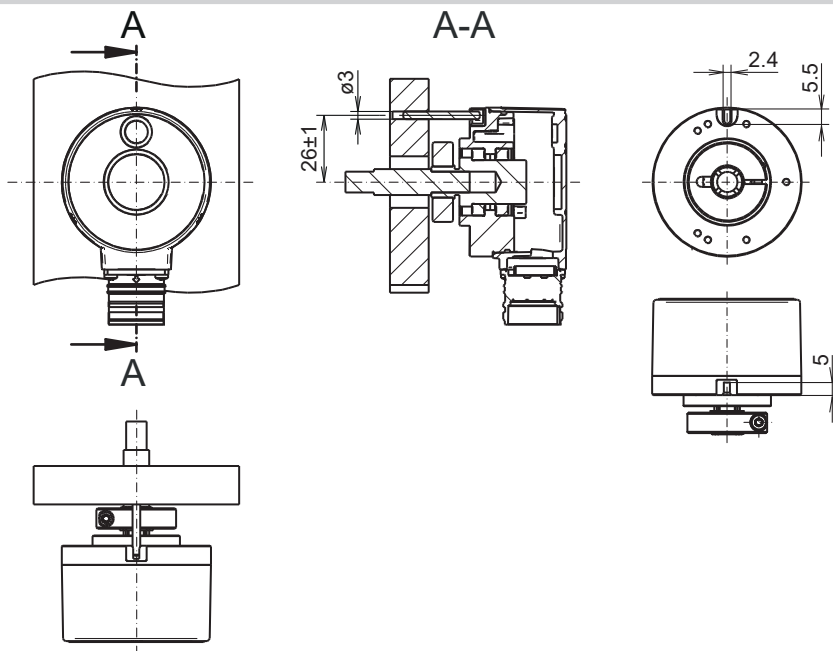
Bague de serrage coté bride: Axe creux traversant, câble tangentiel

ExEIL580P-T

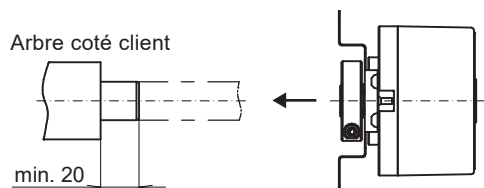
Axe creux traversant

1...65536 impulsions par tour programmable (système d'interpolation)

Dimensions



Bride version P: Pige anti-rotation axiale, bague de serrage coté bride



Bague de serrage coté bride: axe creux traversant

ExEIL580P-T

Axe creux traversant

1...65536 impulsions par tour programmable (système d'interpolation)

Référence de commande

	ExEIL580P	-	T	#	##	.	5	##	#	.	01024	.	F	/	0122
Produit	ExEIL580P														
Type d'axe	Axe creux traversant		T												
Bride (Axe creux traversant)	Sans ressort anti-rotation														
	Avec ressort anti-rotation Ø63														
	Avec ressort, diamètre trous de fixation 63...94 mm, M4 position de montage 180°														
	Pour pige anti-rotation, 3 mm, axiale/radiale														
Axe creux traversant	Ø8 mm, bague de serrage coté bride														08
	Ø3/8" (Ø9,52 mm), bague de serrage coté bride														U3
	Ø10 mm, bague de serrage coté bride														10
	Ø12 mm, bague de serrage coté bride														12
	Ø1/2" (Ø12,7 mm), bague de serrage coté bride														U4
	Ø14 mm, bague de serrage coté bride														14
	Ø15 mm, bague de serrage coté bride														15
Indice de protection	IP 65														5
Raccordement	Câble radial, 1 m														R
	Câble radial, 2 m														L
	Embase M23 radiale, 12 points, mâle, CCW														F
	Embase M12 radiale, 8 points, mâle, CCW														B
	Câble tangentiel, 1 m														P
	Câble tangentiel, 2 m														Q
Alimentation / Sorties	4,75...30 VDC, TTL/RS422, 6 canaux (Vout=5V)														F
	4,75...30 VDC, HTL/totem pôle, 6 canaux (Vout=Vin)														Q
Nombre d'impulsions programmable	1...65536 programmable (réglage d'usine: 1024)														01024
Température d'utilisation	-20...+60 °C														F
Optionen BT	ATEX Zone 22														

(Réglage d'usine: 1024 imp/tour, Vout = 5 VDC TTL, Séquence signal A avant B (sens horaire), top zéro 90° A&B high)

0122

ExEIL580P-T

Axe creux traversant

1...65536 impulsions par tour programmable (système d'interpolation)

Accessoires

Accessoires de montage

11066083	Ressort anti-rotation à un bras (kit de montage 006)
11073119	Ressort anti-rotation à un bras (kit de montage 021)
11067367	Ressort anti-rotation à un bras (kit de montage 028)
11100198	Stator anti-rotation à 2 bras (kit de montage 046)
11113210	Ressort anti-rotation à un bras (kit de montage 047)
11124300	Ressort anti-rotation à un bras (kit de montage 048)
11155325	Plaque de montage rigide à un bras (montage 099)
11106627	Clip cage de ventilateur 8 mm
11094674	Bague de serrage 12/31/ 8 M3 8.8
11094675	Bague de serrage 17/31/ 8 M3 8.8
11116921	Douille d'isolation ø10 mm/ø12 mm/25 mm long
11116923	Douille d'isolation ø12 mm/ø14 mm/25 mm long

Accessoires de programmation

11120657	Outil de programmation handheld Z-PA-EI-H
11120547	PC Programming Tool Z-PA-EI-P
11119280	Câble de connexion connecteur M12 / connecteur SUB-D, 0,2 m
11119720	Câble de connexion connecteur M12 / connecteur SUB-D, 1 m
11119257	Câble de connexion connecteur M23 (CW) / connecteur SUB-D, 0,2 m
11119723	Câble de connexion connecteur M23 (CW) / connecteur SUB-D, 1 m