

ExEIL580-SY

Vollwelle mit Servoflansch

100...5000 Impulse pro Umdrehung

Auf einen Blick

- Baugröße ø58 mm
- Präzise optische Abtastung
- Ausgangssignalpegel TTL oder HTL
- Servoflansch
- Anschluss axial, radial oder tangential
- Impulse pro Umdrehung bis 5000
- Hohe Schock- und Vibrationsfestigkeit
- Option 0122, Explosionsschutz Zone 22



Technische Daten

Technische Daten - elektrisch

Betriebsspannung	5 VDC ±5 % 8...30 VDC 4,75...30 VDC
Verpolungsfest	Ja
Kurzschlussfest	Ja (HTL) Ja (TTL, max. 1 s und 1 Signal)
Betriebsstrom ohne Last	≤70 mA
Impulse pro Umdrehung	100 ... 5000
Phasenverschiebung	90 ° ±10°
Tastverhältnis	40...60 %
Referenzsignal	Nullimpuls, Breite 90° ±10 %
Abtastprinzip	Optisch
Ausgabefrequenz	≤300 kHz (TTL) ≤160 kHz (HTL)
Ausgangssignale	A+, B+, R+, A-, B-, R-
Ausgangsstufen	TTL/RS422 HTL/Gegentakt
Störfestigkeit	EN 61000-6-2
Störaussendung	EN 61000-6-3

Technische Daten - mechanisch

Baugröße (Flansch)	ø58 mm
Wellenart	ø6 x 10 mm, Vollwelle mit Fläche

Technische Daten - mechanisch

Zulässige Wellenbelastung	≤40 N axial ≤80 N radial
Flansch	Servoflansch
Schutzart EN 60529	IP 65
Betriebsdrehzahl	≤12000 U/min (+20 °C) ≤11000 U/min (+40 °C) ≤8000 U/min (+60 °C)
Anlaufdrehmoment	≤0,015 Nm (+20 °C)
Werkstoff	Gehäuse: Aluminium-Druckguss Flansch: Aluminium Vollwelle: Edelstahl
Umgebungstemperatur	-20...+60 °C
Relative Luftfeuchte	90 % nicht betauend
Widerstandsfähigkeit	EN 60068-2-6 Vibration 30 g, 10-2000 Hz EN 60068-2-27 Schock 300 g, 6 ms
Explosionsschutz	II 3 D Ex tc IIIC T135°C Dc X (Staub): siehe Besondere Bedingungen „X“
Anschluss	Flanschdose M12, 8-polig Flanschdose M23, 12-polig Kabel
Masse ca.	300 g

ExEIL580-SY

Vollwelle mit Servoflansch

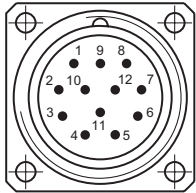
100...5000 Impulse pro Umdrehung

Anschlussbelegung

Flanschdose M23, 12-polig / Kabel

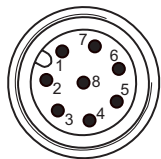
Pin	Aderfarben	Belegung
1	rosa	B-
2	–	–
3	blau	R+
4	rot	R-
5	grün	A+
6	gelb	A-
7	–	–
8	grau	B+
9	–	–
10	weiss	GND
11	–	–
12	braun	UB

Kabelschirm: Schirm mit Gehäuse verbunden

 Kabeldaten: PVC, [4x2x0,14 mm²], Biegeradius >32,5 mm, Aussendurchmesser 6,5 mm


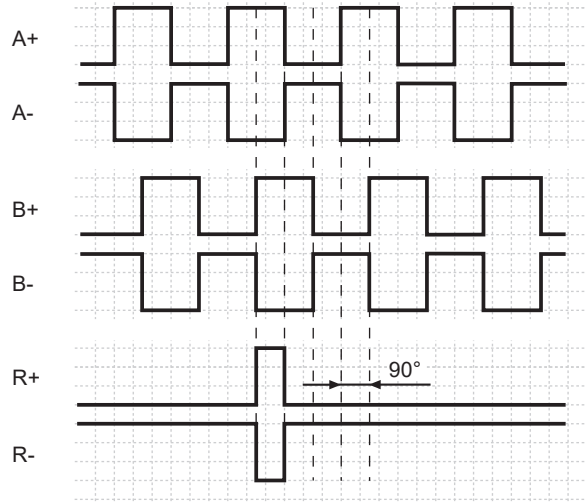
Flanschdose M12, 8-polig

Pin	Belegung
1	GND
2	UB
3	A+
4	A-
5	B+
6	B-
7	R+
8	R-



Ausgangssignale

Drehrichtung im Uhrzeigersinn bei Blick auf den Flansch.



Schaltpegel

Ausgänge	TTL/RS422
Ausgangsspiegel High	≥2,5 V
Ausgangsspiegel Low	≤0,5 V
Belastung	≤20 mA

Ausgänge	HTL/Gegentakt
Ausgangsspiegel High	≥UB -3 V
Ausgangsspiegel Low	≤1,5 V
Belastung	≤20 mA

ExEIL580-SY

Vollwelle mit Servoflansch

100...5000 Impulse pro Umdrehung

Explosionsschutz

⚠ II 3 D Ex tc IIIC T135°C Dc X (Staub)

Allgemeine- und Besondere Bedingungen „X“:

Das Gerät darf nur in Betrieb genommen werden, wenn ...

- das Gerät und die Steckverbindung vollständig vor Schlag- bzw. Stosseinwirkung gemäss EN 60079-0, Abschnitt 26.4.2 mechanisch geschützt ist. Der Betreiber hat entsprechende Vorkehrungen zu treffen (Besondere Bedingung „X“).
- die Steckverbindung mechanisch oder elektrisch so verriegelt oder geschützt ist, dass sie nicht getrennt werden kann, wenn der Kontakt unter Spannung steht (Besondere Bedingung „X“).
- der elektrische Anschluss von Gerätevarianten mit Kabelabgang oder Kabelkupplungen ausserhalb der Zone 22 erfolgt (Besondere Bedingung „X“).
- sichergestellt ist, dass die maximale Betriebsdrehzahl, in Abhängigkeit der Umgebungstemperatur gemäss der Tabelle „Maximale Drehzahl“, nicht überschritten wird (Besondere Bedingung „X“).
- die Angaben auf dem Typenschild des Gerätes mit dem zulässigen Ex-Einsatzbereich vor Ort übereinstimmen (Gerätegruppe, Kategorie, Zone, Temperaturklasse bzw. maximale Oberflächentemperatur).
- die Angaben auf dem Typenschild des Gerätes mit dem Spannungsnetz übereinstimmen,
- das Gerät unbeschädigt ist (keine Schäden durch Transport und Lagerung) und
- sichergestellt ist, dass keine explosionsfähige Atmosphäre, Öle, Säure, Gase, Dämpfe, Strahlungen etc. bei der Montage vorhanden sind.

Bei der Montage und Inbetriebnahme ist die Norm EN 60079-14 zu beachten.

Das Gerät ist entsprechend den Angaben in der Montage- und Betriebsanleitung zu betreiben. Die für die Verwendung bzw. den geplanten Einsatzzweck zutreffenden Gesetze, Richtlinien und Normen sind zu beachten.

Maximale Drehzahl

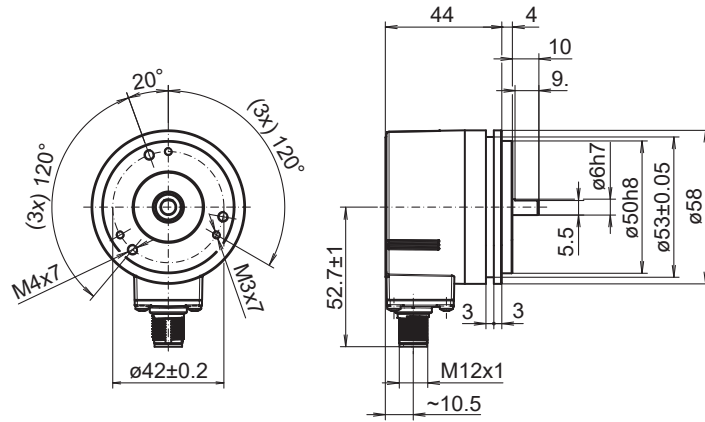
	Umgebungstemperatur	Drehzahl
Vollwelle	20 °C	≤ 12000 U/min
	40 °C	≤ 11000 U/min
	60 °C	≤ 8000 U/min
durchgehende Hohlwelle	20 °C	≤ 6000 U/min
	40 °C	≤ 4500 U/min
	60 °C	≤ 2500 U/min
nicht durchgehende Hohlwelle	20 °C	≤ 8000 U/min
	40 °C	≤ 8000 U/min
	60 °C	≤ 5000 U/min

ExEIL580-SY

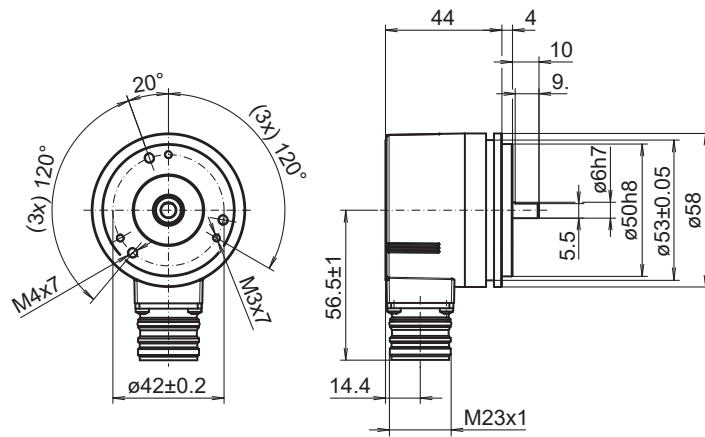
Vollwelle mit Servoflansch

100...5000 Impulse pro Umdrehung

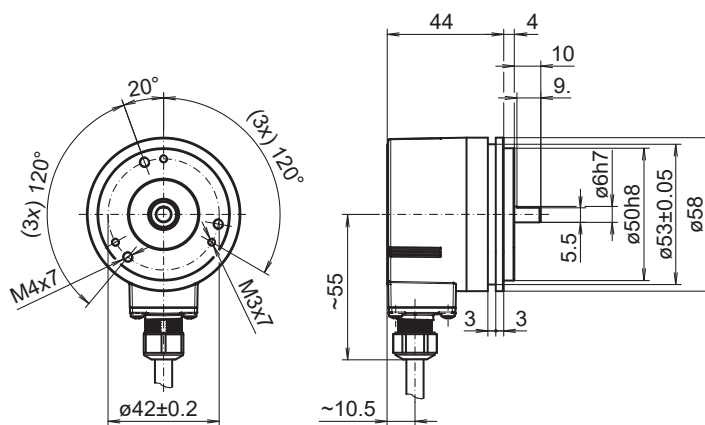
Abmessungen



Servoflansch, Flanschdose M12, radial



Servoflansch, Flanschdose M23, radial



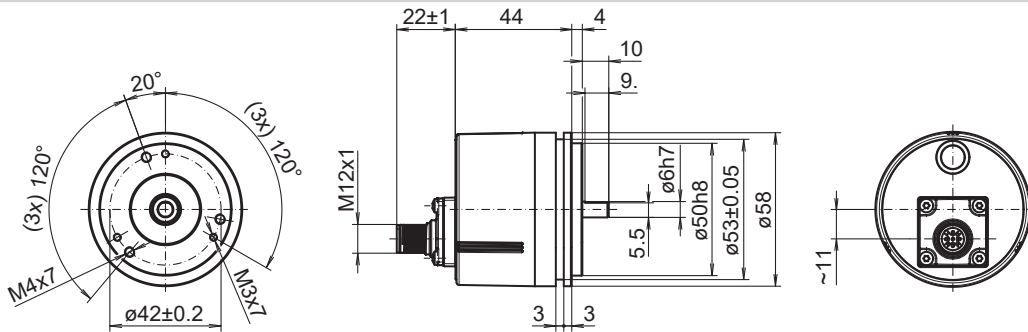
Servoflansch, Kabel, radial

ExEIL580-SY

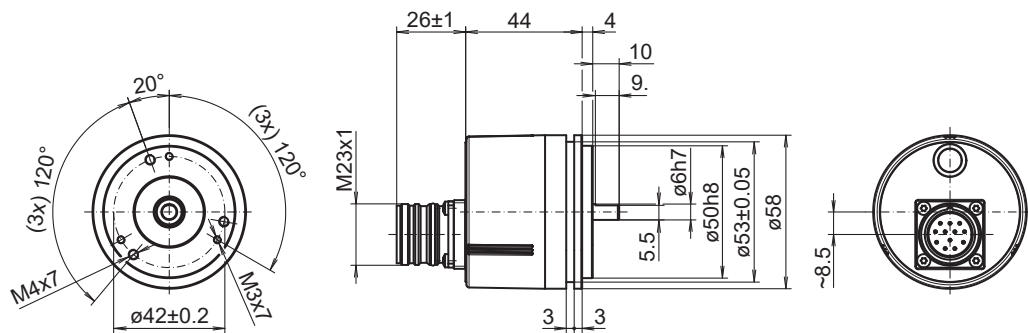
Vollwelle mit Servoflansch

100...5000 Impulse pro Umdrehung

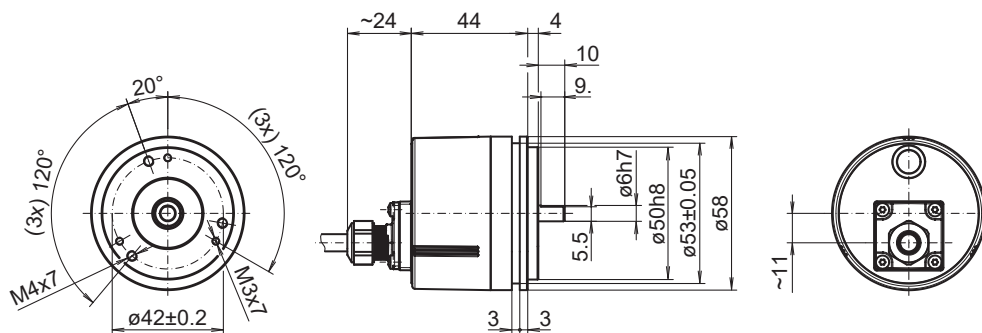
Abmessungen



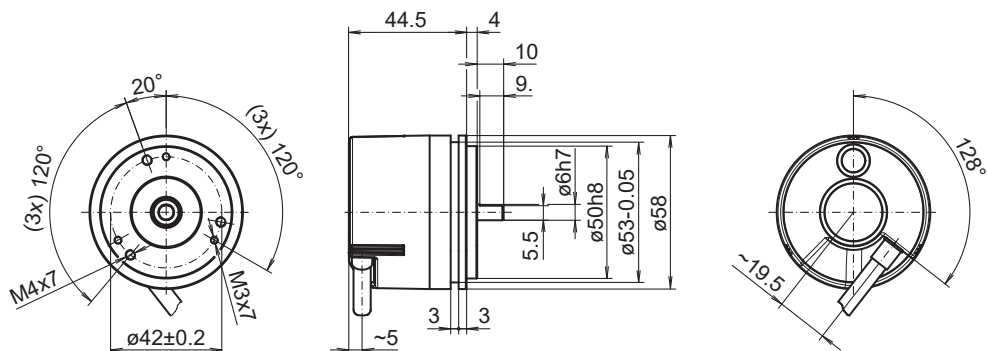
Servoflansch, Flanschdose M12, axial



Servoflansch, Flanschdose M23, axial



Servoflansch, Kabel, axial



Servoflansch, Kabel, tangential

ExEIL580-SY

Vollwelle mit Servoflansch

100...5000 Impulse pro Umdrehung

Typenschlüssel

	ExEIL580	-	S	Y	##	.	5	##	#	.	####	.	F	/	0122
Produkt	ExEIL580														
Wellenart	Vollwelle			S											
Flansch (Welle)	Servoflansch, Zentrierbund ø50 x 4 mm, Servonut ø53 mm, Lochkreisdurchmesser ø42 - 3xM3/3xM4			Y											
Welle	ø6 x 10 mm, mit Fläche						06								
	ø3/8 x 4/5 (ø9.525 x 20.32 mm), mit Fläche						U3								
Schutzart	IP 65												5		
Anschluss	Flanschdose axial, M12, 8-polig, Stiftkontakte, CCW														A
	Flanschdose radial, M12, 8-polig, Stiftkontakte, CCW														B
	Flanschdose axial, M23, 12-polig, Stiftkontakte, CCW														D
	Flanschdose radial, M23, 12-polig, Stiftkontakte, CCW														F
	Kabel radial, 2 m														L
	Kabel tangential, 1 m														P
	Kabel tangential, 2 m														Q
	Kabel radial, 1 m														R
	Kabel axial, 1 m														T
	Kabel axial, 2 m														U
Betriebsspannung / Ausgang	5 VDC, TTL/RS422, 6 Kanal														E
	8...30 VDC, TTL/RS422, 6 Kanal (Vout=5V)														H
	8...30 VDC, HTL/Gegentakt, 6 Kanal														N
	4,75...30 VDC, HTL/Gegentakt, 6 Kanal (Vout=Vin)														Q

ExEIL580-SY

Vollwelle mit Servoflansch

100...5000 Impulse pro Umdrehung

Typenschlüssel

ExEIL580 - S Y ## . 5 ## # . ##### . F / 0122

Impulszahl

100	100
120	120
150	150
200	200
250	250
256	256
300	300
360	360
400	400
500	500
512	512
600	600
720	720
800	800
900	900
1000	1000
1024	1024
1200	1200
1250	1250
1440	1440
1500	1500
1800	1800
2000	2000
2048	2048
2500	2500
3000	3000
3600	3600
4000	4000
4096	4096
5000	5000

Betriebstemperatur

-20...+60 °C

F

Optionen BT

ATEX Zone 22

0122

ExEIL580-SY

Vollwelle mit Servoflansch

100...5000 Impulse pro Umdrehung

Zubehör**Montagezubehör**

11065916	Kupplung CPS25 (L=19, D1=06 / D2=06)
11065917	Kupplung CPS25 (L=19, D1=06 / D2=08)
11065922	Kupplung CPS25 (L=19, D1=10 / D2=06)
11065926	Kupplung CPS25 (L=19, D1=11 / D2=06)
11065928	Kupplung CPS25 (L=19, D1=12 / D2=06)
10141131	Federscheiben-Kupplung (D1=6 / D2=6)
10141132	Federscheiben-Kupplung (D1=6 / D2=10)
11034139	Federscheiben-Kupplung (D1=6 / D2=16)
11050507	Faltenbalg-Kupplung (D1=06 / D2=10)
10117667	Montageglocke
10117668	Befestigungsexzenter-Set für Montageglocke (10117667)
11065545	Befestigungsexzenter-Set Form A
10158124	Lagerflansch für Drehgeber mit Servoflansch (Z 119.035)