

ESW 31AH0500

Kabeldose M8, 4-pol., abgewinkelt, 5 m

Artikelnummer: 10132816

Auf einen Blick

- Kabeldose ungeschirmt
- Material des Aussenmantels PUR
- Halogenfrei
- Schleppkettentauglich
- UL gelistet, Nummer E315836



Abbildung ähnlich

Technische Daten

Allgemeine Daten

| | |
|-----------------------|-----------------|
| Bauform (Kopf 1) | Abgewinkelt |
| Baugröße (Kopf 1) | M8 |
| Länge | 5 m |
| Material Aussenmantel | PUR halogenfrei |
| Polzahl elektrisch | 4-polig |
| Schirmung | Ungeschirmt |
| Schutzart | IP 65/67/68 |

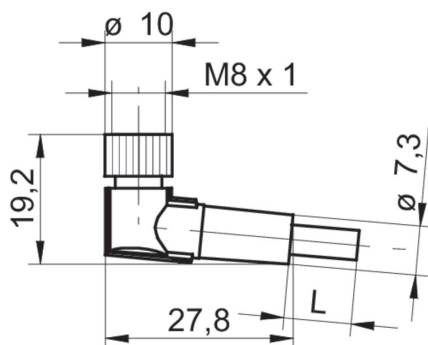
Allgemeine Daten

| | |
|------------|----------------------------------|
| Verwendung | Anschlusskabel zu Stecker-Typ M8 |
|------------|----------------------------------|

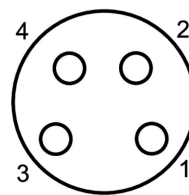
Allgemeine Daten

| | |
|-------------------------|-----------------------|
| Verbinderart (Kopf 1) | Kabeldose |
| Baugröße (Kopf 1) | M8 |
| Bauform (Kopf 1) | Abgewinkelt |
| Verbinderart (Kopf 2) | Kabelende offen |
| Besondere Eigenschaften | Schleppkettentauglich |
| Schirmung | Ungeschirmt |
| Material Aussenmantel | PUR halogenfrei |
| Länge | 5 m |
| Polzahl elektrisch | 4-polig |
| Schutzart | IP 65/67/68 |

Masszeichnung



Steckerbelegungen



- 1 = BN
- 2 = WH
- 3 = BU
- 4 = BK