

ES 93

Commutateur électronique de vitesse

3 vitesses de commutation réglables

Vue d'ensemble

- Contrôle électronique de la vitesse
- Commutateur de protecteur avec trois vitesses limites sélectionnables
- Trois sorties transistorisées indépendantes, Ajustement à $\pm 10\%$ pour une vitesse >1000 t/min



Caractéristiques techniques

Caractéristiques électriques

Alimentation	12 VDC $\pm 10\%$
Courant de service à vide	≤ 5 mA
Précision de commutation	$\pm 4\%$ (≤ 1500 t/min) $\pm 2\%$ (> 1500 t/min)
Hystérésis de commutation	= 30 % seuil de vitesse
Sorties de commutation	3 sorties, réglage en vitesse
Courant par sortie	40 mA (DC)
Retardement à la commut.	≤ 40 ms
Immunité	EN 61000-6-2
Emission	EN 61000-6-3
Certificat	CE

Caractéristiques mécaniques

Taille (bride)	$\varnothing 115$ mm
Type d'axe	$\varnothing 11$ mm axe

Caractéristiques mécaniques

Bride	Bride EURO B10
Protection EN 60529	IP 55
Vitesse (n)	≤ 5000 t/min
Plage de vitesses de commutation (ns)	200...5000 t/min
Couple en fonctionnement	≤ 2 Ncm
Moment d'inertie rotor	0,125 kgcm ²
Charge	≤ 150 N axiale ≤ 250 N radiale
Température d'utilisation	-20...+85 °C
Poids	1,3 kg
Raccordement	Boîte à bornes
Matière	Boîtier: fonte d'aluminium Axe: inox

Option

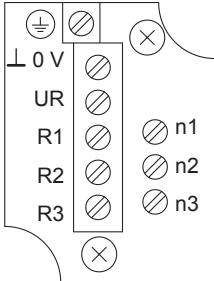
- Comme commutateur de vitesse intégré ESL en combinaison avec codeurs et/ou tachos analogiques.
- Module avec relais ES 93 R avec trois contacts inverseurs hors potentiel

ES 93

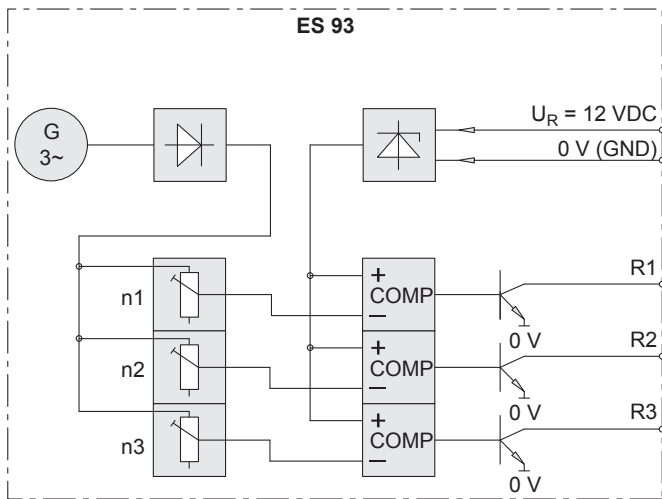
Commutateur électronique de vitesse
3 vitesses de commutation réglables

Affectation des bornes

Vue A (voir dimension)
Bornes de raccordement



Synoptique



Etat des sorties recommandée

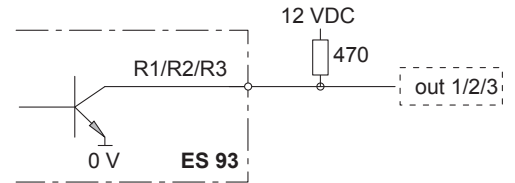
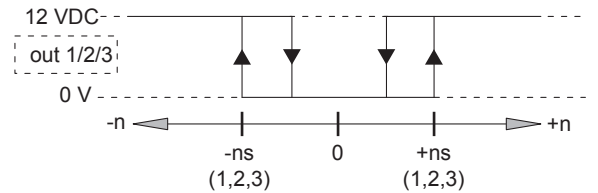


Diagramme des seuils



n = vitesse
ns = seuil de vitesse configuré

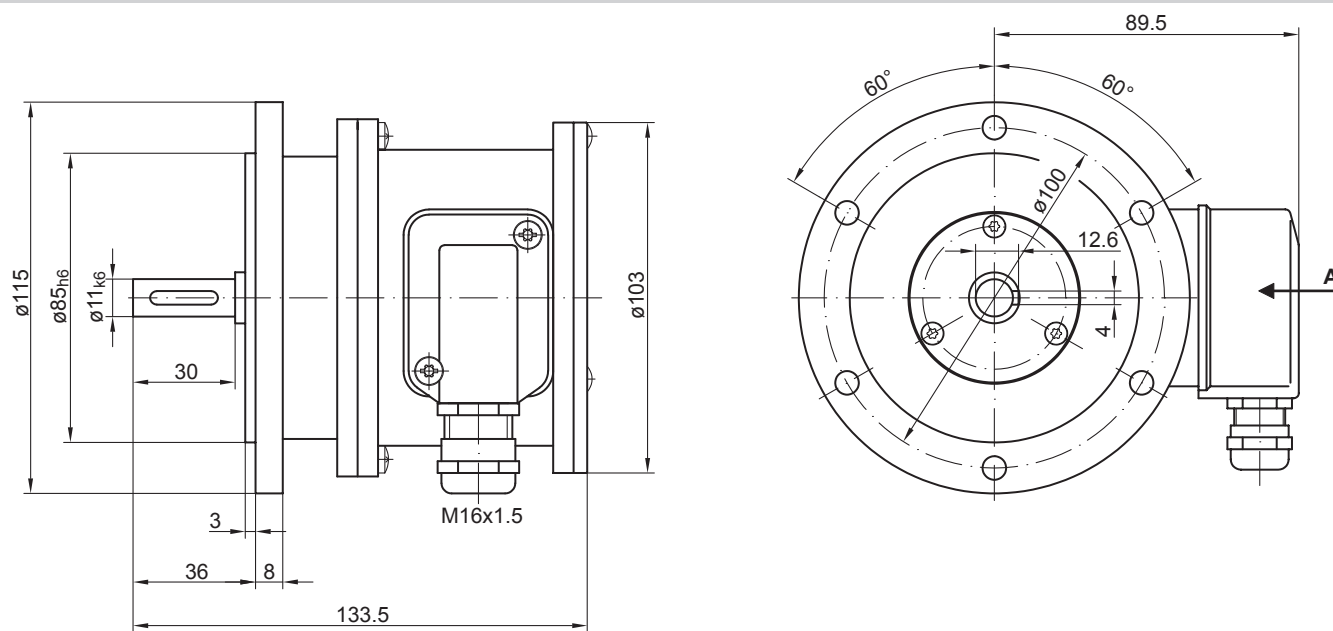
Commutateur de vitesse ES 93

ES 93

Commutateur électronique de vitesse

3 vitesses de commutation réglables

Dimensions



ES 93

Commutateur électronique de vitesse

3 vitesses de commutation réglables

Référence de commande

	ES93
Produit				
Commutateur de vitesse	ES93			
Seuil de vitesse 1 (ns1)				
200...5000 t/min ⁽¹⁾		...		
Seuil de vitesse 2 (ns2)				
200...5000 t/min ⁽¹⁾			...	
Seuil de vitesse 3 (ns3)				
200...5000 t/min ⁽¹⁾				...

(1) Veuillez indiquer la vitesse de commutation exacte en sus de références de commande (réglage d'usine).

Accessoires

Accessoires de montage

Accouplement flexible K 35 (axe ø6...12 mm)

Accouplement flexible K 50 (axe ø11...16 mm)

Accouplement flexible K 60 (axe ø11...22 mm)

Modules avec relais

11054943 Module avec relais ES 93 R