

**Auf einen Blick**

- Absolute Drehgeber Multiturn
- Optisches Abtastprinzip
- Auflösung: Singleturn 13 Bit, Multiturn 12 Bit
- Maximale Magnetfeldresistenz
- Hohe Anschluss-Flexibilität durch beweglichen M12-Stecker


**Technische Daten**
**Technische Daten - elektrisch**

Betriebsspannung	8...30 VDC
Verpolungsfest	Ja
Kurzschlussfest	Ja
Betriebsstrom ohne Last	≤80 mA (24 VDC)
Schnittstelle	SSI
Funktion	Multiturn
Schrittzahl pro Umdrehung	8192 / 13 Bit
Anzahl der Umdrehungen	4096 / 12 Bit
Absolute Genauigkeit	±0,03 °
Abtastprinzip	Optisch
Code	Binär
Codeverlauf	CW: aufsteigende Werte bei Drehung im Uhrzeigersinn (Blick auf den Flansch)
Eingangssignale	SSI-Takt Nullsetzeingang Zählrichtung
Ausgangsstufen	SSI-Daten: Linedriver RS422
Ausgangssignale	SSI-Daten
Störfestigkeit	EN 61000-6-2
Störaussendung	EN 61000-6-4

**Technische Daten - elektrisch**

Zulassung UL-Listung: E217823

**Technische Daten - mechanisch**

Baugröße (Flansch)	ø58 mm
Wellenart	ø12 mm (durchgehende Hohlwelle)
Schutzart EN 60529	IP 54 (flanschseitig) IP 65 (gehäuseseitig)
Betriebsdrehzahl	≤6000 U/min (+25 °C)
Anlaufdrehmoment	≤0,04 Nm
Spiel der Motorwelle	± 0,2 mm (Axialversatz) ≤ 0,1 mm (Radialversatz) ≤ 0,1 mm (Rundlauf)
Werkstoff	Gehäuse: Aluminium Welle: Edelstahl
Betriebstemperatur	-25...+85 °C (siehe allgemeine Hinweise)
Relative Luftfeuchte	95 % nicht betauend
Widerstandsfähigkeit	IEC 60068-2-6 Vibration ±0,75 mm - 10-58 Hz, 10 g - 58-2000 Hz EN 60068-2-27 Schock 100 g, 11 ms
Masse ca.	400 g
Anschluss	Stecker M12, 8-polig, beweglich

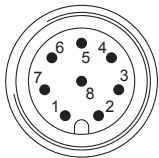
**Allgemeine Hinweise**

Für eine präzise thermische Auslegung ist die Eigenerwärmung abhängig von Anbau und Umgebungsbedingungen sowie der Elektronik und Versorgungsspannung zu berücksichtigen. Wird der Drehgeber nahe der maximalen Kennwerte betrieben, sollte die tatsächliche Temperatur am Flansch des Drehgebers gemessen werden.

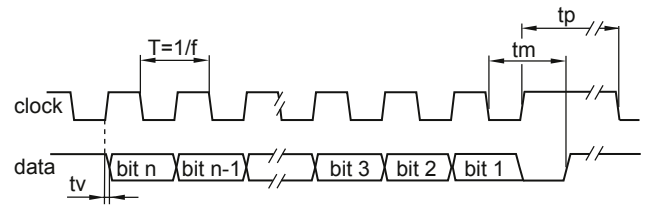
**Anschlussbelegung**

**Stecker M12, 8-polig**

Pin	Belegung
1	0 V
2	+Vs
3	Clock+
4	Clock-
5	Data+
6	Data-
7	SET
8	DIR



**Datenübertragung**



Taktfrequenz f	80...2000 kHz
Verzögerungszeit tv	70 ns (RL = 120 Ohm)
Monoflopzeit tm	16 ... 24 µs + T/2
Taktpause tp	30 µs

**Beschreibung der Anschlüsse**

SET	Nullsetzeingang. Zum Setzen eines Nullpunktes an jeder beliebigen Stelle. Der Nullsetzvorgang wird durch einen High-Impuls ausgelöst und muss nach der Zählrichtungsauswahl (DIR) erfolgen. Impulsdauer >100 ms. Für max. Störfestigkeit nach dem Nullsetzen an 0 V legen.
DIR	Zählrichtungseingang. Unbeschaltet liegt dieser Eingang auf High. DIR-High bedeutet steigende Ausgangsdaten bei Drehrichtung der Welle im Uhrzeigersinn bei Blick auf den Flansch. DIR-Low bedeutet steigende Werte bei Drehung der Welle gegen den Uhrzeigersinn bei Blick auf den Flansch. Für max. Störfestigkeit je nach Drehrichtung an +Vs bzw. 0 V legen.

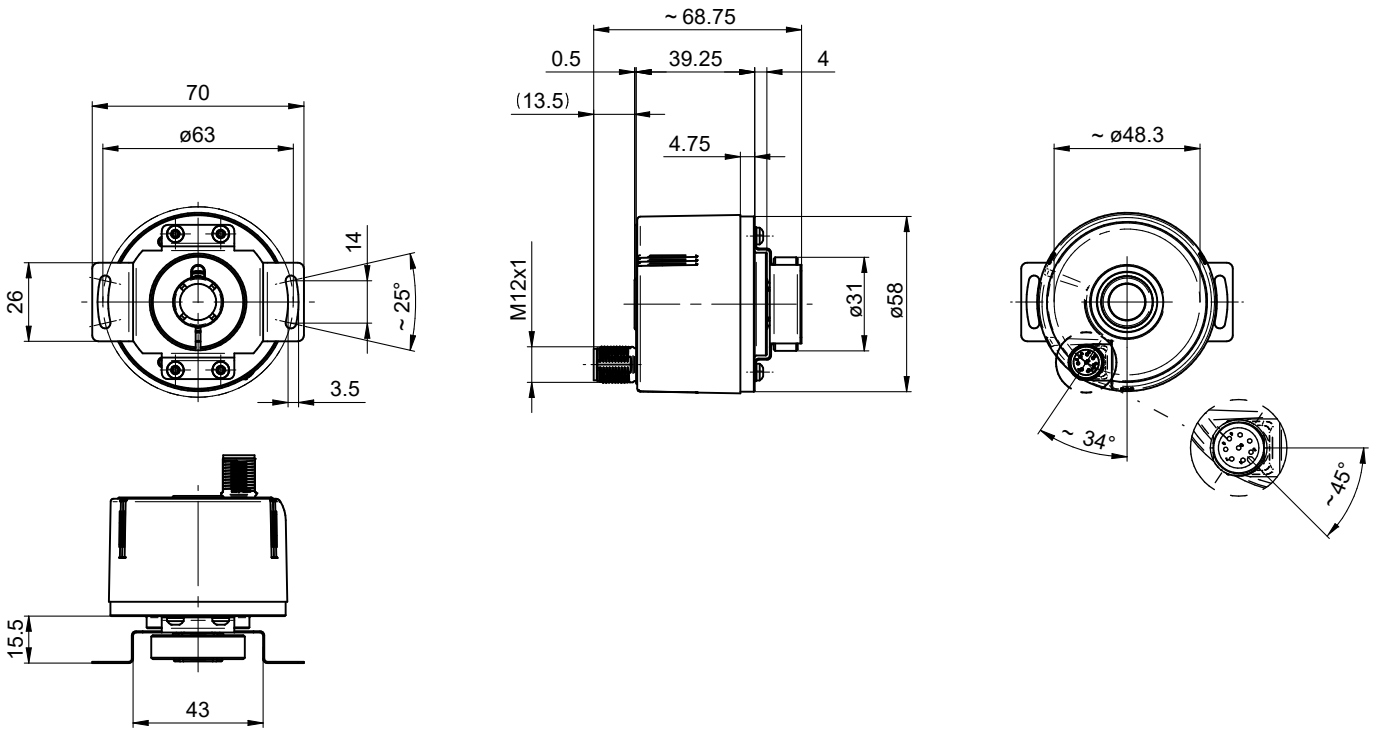
**Schaltpegel**

SSI	Schaltung
SSI-Takt	RS422 mit Abschlusswiderstand 120 Ω
SSI-Daten	RS422

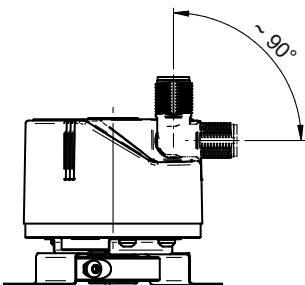
  

Steuereingänge	Eingangsschaltung
Eingangspegel High	>0,7 +Vs
Eingangspegel Low	<0,3 +Vs
Eingangswiderstand	10 kΩ

## Abmessungen



Durchgehende Hohlwelle, Stecker M12



Durchgehende Hohlwelle, beweglicher Stecker M12

**Zubehör****Montagezubehör**

11066083	Drehmomentstütze, 1-armig (Befestigungssatz 006)
11073119	Drehmomentstütze, 1-armig (Befestigungssatz 021)
11067367	Drehmomentstütze, 1-armig (Befestigungssatz 028)
11113210	Drehmomentstütze, 1-armig (Befestigungssatz 047)
11124300	Drehmomentstütze, 1-armig (Befestigungssatz 048)
11106627	Lüfterhauben-Clip 8 mm
11116921	Isolierhülse ø10 mm/ø12 mm/25 mm lang
11116923	Isolierhülse ø12 mm/ø14 mm/25 mm lang
11730156	Statorkupplung, 2-armig - EN5xx / ø68 mm / M3
11730157	Statorkupplung, 2-armig - EN5xx / ø68 mm / M4
11730158	Statorkupplung, 2-armig - EN5xx / ø73 mm / M3
11721627	Statorkupplung, 2-armig (Befestigungssatz 207)