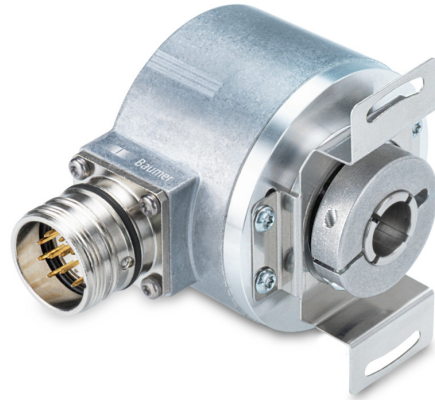


Vue d'ensemble

- Codeur absolu multitour
- Détection optique
- Résolution: monotour 13 bits, multitour 12 bits
- Résistant magnétique maximale
- Connexion : embase mâle M23, 12 points, CW (Affectation selon l'option 3252)


Caractéristiques techniques
Caractéristiques électriques

Alimentation	8...30 VDC
Protection contre l'inversion de polarité	Oui
Protection court-circuit	Oui
Courant de service à vide	≤80 mA (24 VDC)
Interface	SSI
Fonction	Multitour
Nombre de pas par tour	8192 / 13 bits
Nombre de tours	4096 / 12 bits
Précision absolue	±0,03 °
Principe de détection	Optique
Code	Gray
Sens d'évolution du code	CW: croissant pour une rotation en sens horaire (vue sur la bride)
Signaux d'entrée	SSI Clock Entrée du zéro Sens de comptage
Etage de sortie	SSI: Linedriver RS422
Signaux de sortie	SSI Données
Immunité	EN 61000-6-2
Emission	EN 61000-6-4

Caractéristiques électriques

Certificat Listing UL: E217823

Caractéristiques mécaniques

Taille (bride)	ø58 mm
Type d'axe	ø12 mm (traversant)
Protection EN 60529	IP 54 (côté bride) IP 65 (côté du boîtier)
Vitesse de rotation	≤6000 t/min (+25 °C)
Couple de démarrage	≤0,04 Nm
Jeu axe moteur admissible	± 0,2 mm (axial offset) ≤ 0,1 mm (radial offset) ≤ 0,1 mm (rotondité)
Matière	Boîtier: aluminium Axe: inox
Température d'utilisation	-25...+85 °C (Voir remarques générales)
Humidité relative	95 % sans condensation
Résistance	IEC 60068-2-6 Vibrations ±0,75 mm - 10-58 Hz, 10 g - 58-2000 Hz EN 60068-2-27 Choc 100 g, 11 ms
Poids	400 g
Raccordement	Embase mâle M23, 12 points, CW (option 3252)

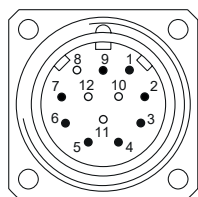
Remarques générales

Pour une définition thermique précise, l'auto-échauffement dépend des conditions environnementales, de l'électronique et de la tension d'alimentation. Si le codeur est utilisé dans des conditions proches des valeurs maximales, la température réelle doit être mesurée sur la bride du codeur.

Repérage du connecteur

**Embase mâle M23, 12 points, sens horaire
(Affectation selon l'option 3252)**

Borne	Désignation
1	+Vs
2	0 V
3	Clock+
4	Data+
5	SET
6	Data-
7	Clock-
8	-
9	DIR
10	-
11	-
12	-

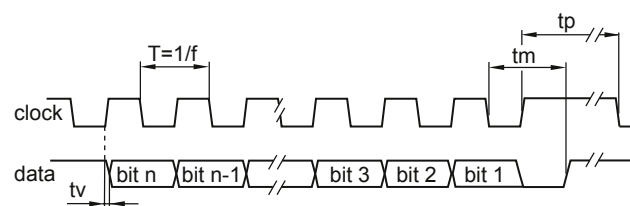


Niveaux électriques

SSI	Circuit
SSI-Clock	RS422 with terminating resistor 120 Ω
SSI-Data	RS422

Control inputs	Input circuit
Input level High	>0.7 +Vs
Input level Low	<0.3 +Vs
Input resistance	10 kΩ

Transfert de données

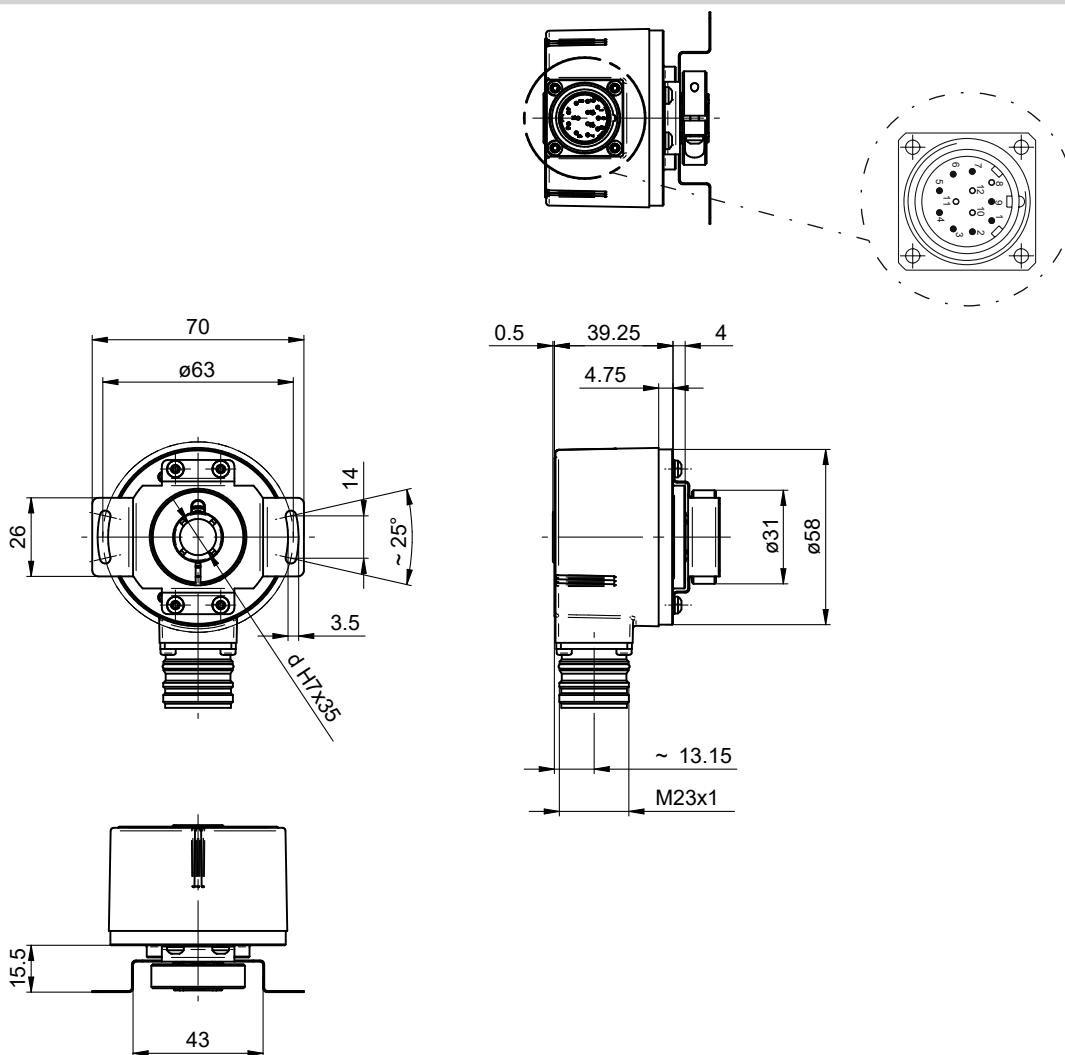


Fréquence d'horloge f	80...2000 kHz
Temporisation tv	70 ns (RL = 120 Ohm)
Temps monostable tm	16 ... 24 μs + T/2
Temps de pause tp	30 μs

Description du raccordement

SET	Zero setting input. Input for zero setting at any position. The zero setting operation is triggered by a high pulse and has to be in line with the selected direction of rotation (DIR). Impulse duration >100 ms. Connect to 0 V after zero setting for maximum interference immunity.
DIR	Counting direction input. This input is standard on high. DIR-High means ascending output data with clockwise shaft rotation when looking at flange. DIR-Low means ascending values with counterclockwise shaft rotation when looking at flange. For maximum interference immunity connect to +Vs respectively 0 V depending on counting direction.

Dimensions



Accessoires**Accessoires de montage**

11066083	Ressort anti-rotation à un bras (kit de montage 006)
11073119	Ressort anti-rotation à un bras (kit de montage 021)
11067367	Ressort anti-rotation à un bras (kit de montage 028)
11113210	Ressort anti-rotation à un bras (kit de montage 047)
11124300	Ressort anti-rotation à un bras (kit de montage 048)
11106627	Clip cage de ventilateur 8 mm
11116921	Douille d'isolation ø10 mm/ø12 mm/25 mm long
11116923	Douille d'isolation ø12 mm/ø14 mm/25 mm long
11730156	Stator anti-rotation, 2-bras - EN5xx / ø68 mm / M3
11730157	Stator anti-rotation, 2-bras - EN5xx / ø68 mm / M4
11730158	Stator anti-rotation, 2-bras - EN5xx / ø73 mm / M3
11721627	Stator anti-rotation à 2 bras (kit de montage 207)