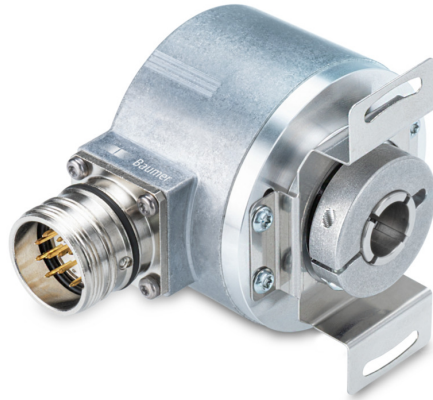


Auf einen Blick

- Absolute Drehgeber Multiturn
- Optisches Abtastprinzip
- Auflösung: Singleturn 13 Bit, Multiturn 12 Bit
- Maximale Magnetfeldresistenz
- Anschluss: M23-Flanschdose, 12-polig, CW (Belegung entsprechend Option 3252)


Technische Daten
Technische Daten - elektrisch

| | |
|---------------------------|---|
| Betriebsspannung | 8...30 VDC |
| Verpolungsfest | Ja |
| Kurzschlussfest | Ja |
| Betriebsstrom ohne Last | ≤80 mA (24 VDC) |
| Schnittstelle | SSI |
| Funktion | Multiturn |
| Schrittzahl pro Umdrehung | 8192 / 13 Bit |
| Anzahl der Umdrehungen | 4096 / 12 Bit |
| Absolute Genauigkeit | ±0,03 ° |
| Abtastprinzip | Optisch |
| Code | Gray |
| Codeverlauf | CW: aufsteigende Werte bei Drehung im Uhrzeigersinn (Blick auf den Flansch) |
| Eingangssignale | SSI-Takt Nullsetzeingang Zählrichtung |
| Ausgangsstufen | SSI-Daten: Linedriver RS422 |
| Ausgangssignale | SSI-Daten |
| Störfestigkeit | EN 61000-6-2 |
| Störaussendung | EN 61000-6-4 |
| Zulassung | UL-Listung: E217823 |

Technische Daten - mechanisch

| | |
|----------------------|---|
| Baugröße (Flansch) | ø58 mm |
| Wellenart | ø12 mm (durchgehende Hohlwelle) |
| Schutzart EN 60529 | IP 54 (flanschseitig) IP 65 (gehäuseseitig) |
| Betriebsdrehzahl | ≤6000 U/min (+25 °C) |
| Winkelbeschleunigung | ≤2500 rad/s ² (+Vs = 0 VDC) ≤500000 rad/s ² (+Vs = 10...30 VDC) |
| Anlaufdrehmoment | ≤0,04 Nm |
| Spiel der Motorwelle | ± 0,2 mm (Axialversatz) ≤ 0,1 mm (Radialversatz) ≤ 0,1 mm (Rundlauf) |
| Werkstoff | Gehäuse: Aluminium Welle: Edelstahl |
| Betriebstemperatur | -25...+85 °C (siehe allgemeine Hinweise) |
| Relative Luftfeuchte | 95 % nicht betauend |
| Widerstandsfähigkeit | IEC 60068-2-6 Vibration ±0,75 mm - 10-58 Hz, 10 g - 58-2000 Hz EN 60068-2-27 Schock 100 g, 11 ms |
| Masse ca. | 400 g |
| Anschluss | Flanschdose M23, 12-polig, CW (Option 3252) |

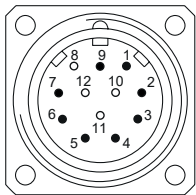
Allgemeine Hinweise

Für eine präzise thermische Auslegung ist die Eigenerwärmung abhängig von Anbau und Umgebungsbedingungen sowie der Elektronik und Versorgungsspannung zu berücksichtigen. Wird der Drehgeber nahe der maximalen Kennwerte betrieben, sollte die tatsächliche Temperatur am Flansch des Drehgebers gemessen werden.

Anschlussbelegung

Flanschdose M23, 12-polig, Stiftkontakte, CW (Belegung entsprechend Option 3252)

| Pin | Belegung |
|-----|----------|
| 1 | +Vs |
| 2 | 0 V |
| 3 | Clock+ |
| 4 | Data+ |
| 5 | SET |
| 6 | Data- |
| 7 | Clock- |
| 8 | - |
| 9 | DIR |
| 10 | - |
| 11 | - |
| 12 | - |



Beschreibung der Anschlüsse

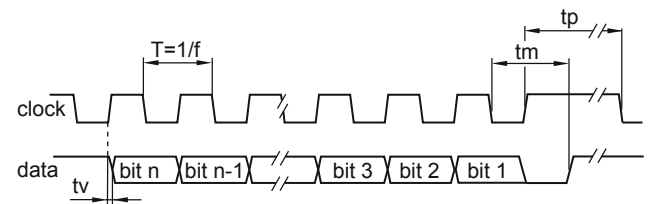
| | |
|-----|---|
| SET | Zero setting input. Input for zero setting at any position. The zero setting operation is triggered by a high pulse and has to be in line with the selected direction of rotation (DIR). Impulse duration >100 ms. Connect to 0 V after zero setting for maximum interference immunity. |
| DIR | Counting direction input. This input is standard on high. DIR-High means ascending output data with clockwise shaft rotation when looking at flange. DIR-Low means ascending values with counterclockwise shaft rotation when looking at flange. For maximum interference immunity connect to +Vs respectively 0 V depending on counting direction. |

Schaltpegel

| SSI | Circuit |
|-----------|---------------------------------------|
| SSI-Clock | RS422 with terminating resistor 120 Ω |
| SSI-Data | RS422 |

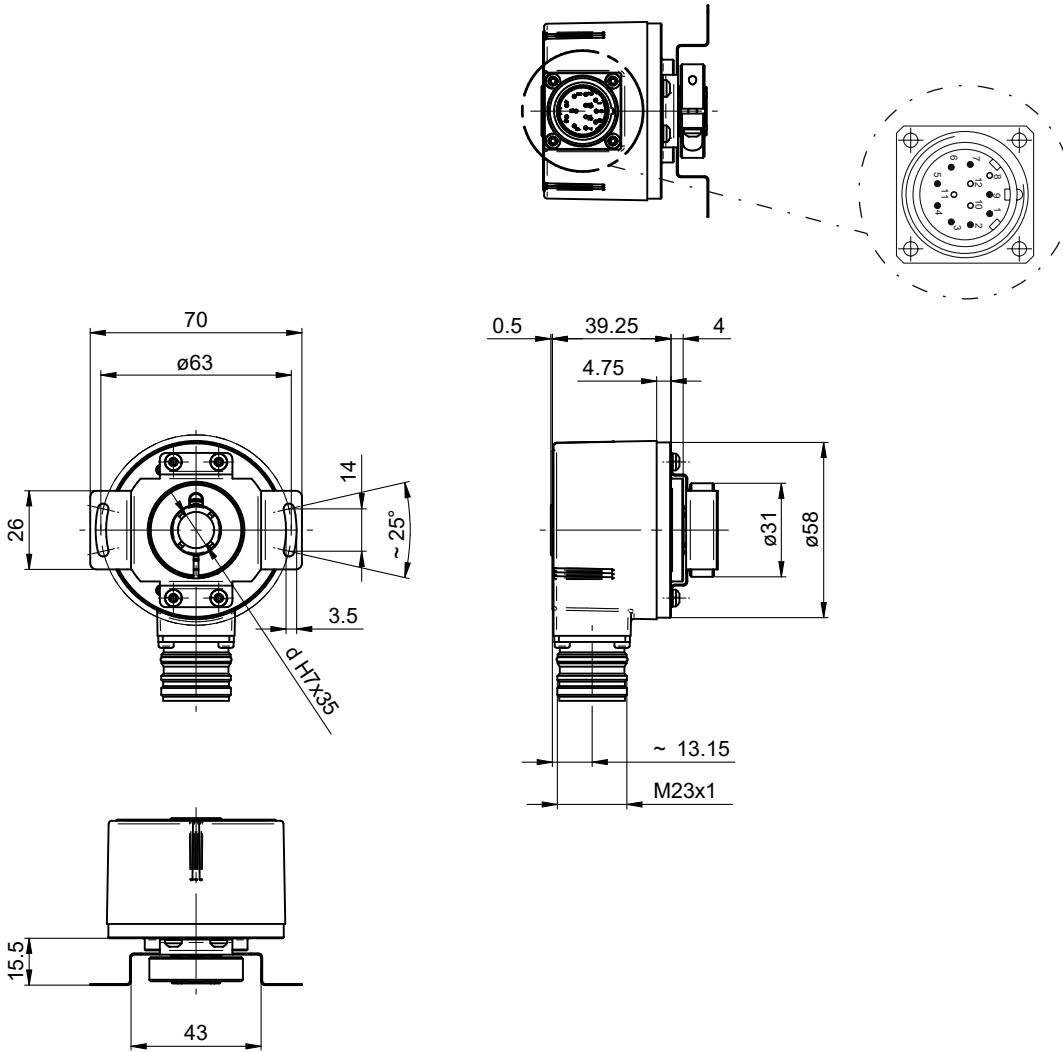
| Control inputs | Input circuit |
|------------------|---------------|
| Input level High | >0.7 +Vs |
| Input level Low | <0.3 +Vs |
| Input resistance | 10 kΩ |

Datenübertragung



| | |
|---------------------|----------------------|
| Taktfrequenz f | 80...2000 kHz |
| Verzögerungszeit tv | 70 ns (RL = 120 Ohm) |
| Monoflopzeit tm | 16 ... 24 μs + T/2 |
| Taktpause tp | 30 μs |

Abmessungen



Zubehör**Montagezubehör**

| | |
|----------|--|
| 11066083 | Drehmomentstütze, 1-armig (Befestigungssatz 006) |
| 11073119 | Drehmomentstütze, 1-armig (Befestigungssatz 021) |
| 11067367 | Drehmomentstütze, 1-armig (Befestigungssatz 028) |
| 11113210 | Drehmomentstütze, 1-armig (Befestigungssatz 047) |
| 11124300 | Drehmomentstütze, 1-armig (Befestigungssatz 048) |
| 11106627 | Lüfterhauben-Clip 8 mm |
| 11116921 | Isolierhülse ø10 mm/ø12 mm/25 mm lang |
| 11116923 | Isolierhülse ø12 mm/ø14 mm/25 mm lang |
| 11730156 | Statorkupplung, 2-armig - EN5xx / ø68 mm / M3 |
| 11730157 | Statorkupplung, 2-armig - EN5xx / ø68 mm / M4 |
| 11730158 | Statorkupplung, 2-armig - EN5xx / ø73 mm / M3 |
| 11721627 | Statorkupplung, 2-armig (Befestigungssatz 207) |