

Auf einen Blick

- Absolute Drehgeber Multiturn
- Optisches Abtastprinzip
- Auflösung: Singleturn 13 Bit, Multiturn 12 Bit
- Servoflansch
- Maximale Magnetfeldresistenz
- Hohe Anschluss-Flexibilität durch M23-Kabelstecker



Technische Daten

Technische Daten - elektrisch

Betriebsspannung	8...30 VDC
Verpolungsfest	Ja
Kurzschlussfest	Ja
Betriebsstrom ohne Last	≤80 mA (24 VDC)
Schnittstelle	SSI
Funktion	Multiturn
Schrittzahl pro Umdrehung	8192 / 13 Bit
Anzahl der Umdrehungen	4096 / 12 Bit
Absolute Genauigkeit	±0,03 °
Abtastprinzip	Optisch
Code	Binär
Codeverlauf	CW: aufsteigende Werte bei Drehung im Uhrzeigersinn (Blick auf den Flansch)
Eingangssignale	SSI-Takt Nullsetzeingang Zählrichtung
Ausgangsstufen	SSI-Daten: Linedriver RS422
Ausgangssignale	SSI-Daten
Störfestigkeit	EN 61000-6-2
Störaussendung	EN 61000-6-4
Zulassung	UL-Listung: E217823

Technische Daten - mechanisch

Baugröße (Flansch)	ø58 mm
Wellenart	ø6 x 10 mm, Vollwelle mit Fläche
Flansch	Servoflansch
Schutzart EN 60529	IP 54 (flanschseitig) IP 65 (gehäuseseitig)
Betriebsdrehzahl	≤6000 U/min (+25 °C)
Anlaufdrehmoment	≤0,02 Nm
Zulässige Wellenbelastung	≤40 N axial ≤80 N radial
Werkstoff	Gehäuse: Aluminium Welle: Edelstahl
Betriebstemperatur	-25...+85 °C (siehe allgemeine Hinweise)
Relative Luftfeuchte	95 % nicht betauend
Widerstandsfähigkeit	EN 60068-2-6 Vibration ±4 mm - 10-61 Hz, 30 g - 61-2000 Hz EN 60068-2-27 Schock 100 g, 6 ms
Masse ca.	400 g
Anschluss	Kabelstecker M23, 12-polig, tangential, Länge 300 mm

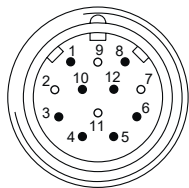
Allgemeine Hinweise

Für eine präzise thermische Auslegung ist die Eigenerwärmung abhängig von Anbau und Umgebungsbedingungen sowie der Elektronik und Versorgungsspannung zu berücksichtigen. Wird der Drehgeber nahe der maximalen Kennwerte betrieben, sollte die tatsächliche Temperatur am Flansch des Drehgebers gemessen werden.

Anschlussbelegung
Kabelstecker M23, 12-polig, Stiftkontakte, CCW

Pin	Belegung
1	Data-
2	-
3	SET
4	DIR
5	Clock+
6	Clock-
7	-
8	Data+
9	-
10	0 V
11	-
12	+Vs

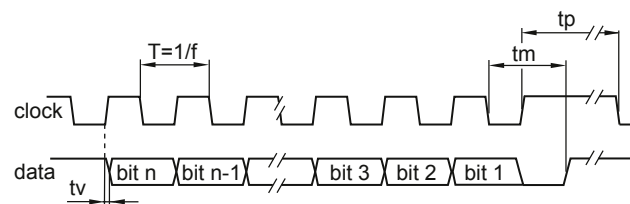
Kabelschirm: Schirm mit Gehäuse verbunden


Schaltpegel

SSI	Schaltung
SSI-Takt	RS422 mit Abschlusswiderstand 120 Ω
SSI-Daten	RS422

Steuereingänge

Steuereingänge	Eingangsschaltung
Eingangspegel High	>0,7 +Vs
Eingangspegel Low	<0,3 +Vs
Eingangswiderstand	10 kΩ

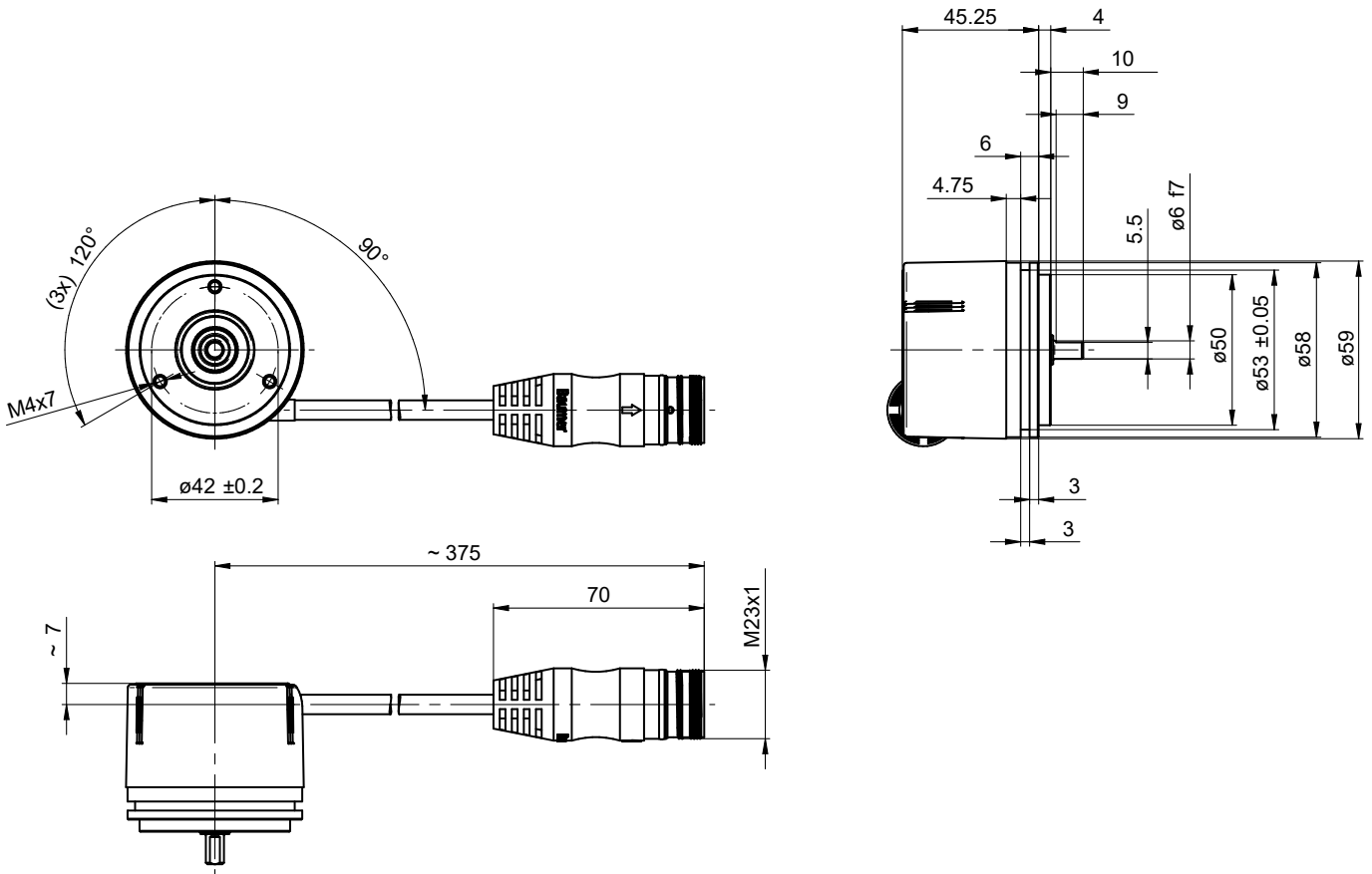
Datenübertragung


Taktfrequenz f	80...2000 kHz
Verzögerungszeit tv	70 ns (RL = 120 Ohm)
Monoflopzeit tm	16 ... 24 μs + T/2
Taktpause tp	30 μs

Beschreibung der Anschlüsse

SET	Nullsetzeingang. Zum Setzen eines Nullpunktes an jeder beliebigen Stelle. Der Nullsetzvorgang wird durch einen High-Impuls ausgelöst und muss nach der Zählrichtungsauswahl (DIR) erfolgen. Impulsdauer >100 ms. Für max. Störfestigkeit nach dem Nullsetzen an 0 V legen.
DIR	Zählrichtungseingang. Unbeschaltet liegt dieser Eingang auf High. DIR-High bedeutet steigende Ausgangsdaten bei Drehrichtung der Welle im Uhrzeigersinn bei Blick auf den Flansch. DIR-Low bedeutet steigende Werte bei Drehung der Welle gegen den Uhrzeigersinn bei Blick auf den Flansch. Für max. Störfestigkeit je nach Drehrichtung an +Vs bzw. 0 V legen.

Abmessungen



Servoflansch, Kabelstecker M23

Zubehör**Montagezubehör**

11050507	Faltenbalg-Kupplung (D1=06 / D2=10)
11065922	Kupplung CPS25 (L=19, D1=10 / D2=06)
11065916	Kupplung CPS25 (L=19, D1=06 / D2=06)
10141132	Federscheiben-Kupplung (D1=6 / D2=10)
10141131	Federscheiben-Kupplung (D1=6 / D2=6)
11069333	Kupplung CPS37 (L=24, D1=06 / D2=06)
11069337	Kupplung CPS37 (L=24, D1=10 / D2=06)
11065545	Befestigungsexzenter-Set Form A
10117667	Montageglocke
10117668	Befestigungsexzenter-Set für Montageglocke (10117667)