

# EN580E.ML-SC - SSI

Axe sortant avec bride standard

Codeur optique multitour 13 bits ST / 12 bits MT

## Vue d'ensemble

- Codeur absolu multitour
- Détection optique
- Résolution: monotour 13 bits, multitour 12 bits
- Bride standard
- Résistant magnétique maximale
- Grande flexibilité de connexion grâce au connecteur flexible M12 et raccordement sortie câble avec connecteur M23



## Caractéristiques techniques

### Caractéristiques électriques

|   |  |
|---|--|
| Alimentation                              | 8...30 VDC   |
| Protection contre l'inversion de polarité | Oui  |
| Protection court-circuit                  | Oui  |
| Courant de service à vide                 | ≤80 mA (24 VDC)  |
| Interface                                 | SSI  |
| Fonction                                  | Multitour  |
| Nombre de pas par tour                    | 8192 / 13 bits   |
| Nombre de tours                           | 4096 / 12 bits   |
| Précision absolue                         | ±0,03 °  |
| Principe de détection                     | Optique  |
| Code                                      | Gray ou binaire  |
| Sens d'évolution du code                  | CW: croissant pour une rotation en sens horaire (vue sur la bride) |
| Signaux d'entrée                          | SSI Clock<br>Entrée du zéro<br>Sens de comptage                    |
| Etage de sortie                           | SSI: Linedriver RS422  |
| Signaux de sortie                         | SSI Données  |
| Immunité                                  | EN 61000-6-2   |
| Emission                                  | EN 61000-6-4   |
| Certificat                                | Listing UL: E217823  |

### Caractéristiques mécaniques

|                           |  |
|---------------------------|--|
| Taille (bride)            | ø58 mm   |
| Type d'axe                | ø10 x 20 mm, axe avec méplat   |
| Bride                     | Bride standard   |
| Protection EN 60529       | IP 54 (côté bride)<br>IP 65 (côté du boîtier)  |
| Vitesse de rotation       | ≤6000 t/min (+25 °C)   |
| Accélération              | ≤1000 U/s <sup>2</sup>   |
| Couple de démarrage       | ≤0,02 Nm   |
| Charge                    | ≤40 N axiale<br>≤80 N radiale  |
| Matière                   | Boîtier: aluminium<br>Axe: inox  |
| Température d'utilisation | -25...+85 °C (Voir remarques générales)  |
| Humidité relative         | 95 % sans condensation   |
| Résistance                | EN 60068-2-6<br>Vibrations ±4 mm - 10-61 Hz, 30 g - 61-2000 Hz<br>EN 60068-2-27<br>Choc 100 g, 6 ms  |
| Poids                     | 400 g  |
| Raccordement              | Embase mâle M12, 8 points, flexible<br>Embase mâle M23, 12 points<br>Raccordement sortie câble avec connecteur M23, 12 points, tangentiel, longueur 300 mm |

# EN580E.ML-SC - SSI

Axe sortant avec bride standard

Codeur optique multitour 13 bits ST / 12 bits MT

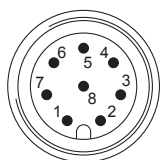
## Remarques générales

Pour une définition thermique précise, l'auto-échauffement dépend des conditions environnementales, de l'électronique et de la tension d'alimentation. Si le codeur est utilisé dans des conditions proches des valeurs maximales, la température réelle doit être mesurée sur la bride du codeur.

## Repérage du connecteur

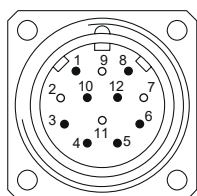
### Embase mâle M12, 8 points

| Borne | Désignation |
|-------|-------------|
| 1     | 0 V         |
| 2     | +Vs         |
| 3     | Clock+      |
| 4     | Clock-      |
| 5     | Data+       |
| 6     | Data-       |
| 7     | SET         |
| 8     | DIR         |



### Embase mâle M23, 12 points, sens anti horaire

| Borne | Désignation |
|-------|-------------|
| 1     | Data-       |
| 2     | -           |
| 3     | SET         |
| 4     | DIR         |
| 5     | Clock+      |
| 6     | Clock-      |
| 7     | -           |
| 8     | Data+       |
| 9     | -           |
| 10    | 0 V         |
| 11    | -           |
| 12    | +Vs         |

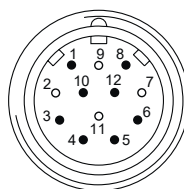


## Repérage du connecteur

### Câble avec embase mâle M23, 12 points, sens anti horaire

| Borne | Désignation |
|-------|-------------|
| 1     | Data-       |
| 2     | -           |
| 3     | SET         |
| 4     | DIR         |
| 5     | Clock+      |
| 6     | Clock-      |
| 7     | -           |
| 8     | Data+       |
| 9     | -           |
| 10    | 0 V         |
| 11    | -           |
| 12    | +Vs         |

Blindage: Blindage relié au boîtier



## Description du raccordement

|     |  |
|-----|--|
| SET | Entrée de remise à zéro.<br>Entrée reliée par une résistance de rappel au 0V. Le calage à zéro du codeur est réalisé, après sélection de l'entrée DIR, en envoyant une impulsion. Durée de l'impulsion >100 ms.<br>Pour une immunité maximale aux parasites mettre ensuite cette entrée au 0V alimentation.  |
| DIR | Entrée du sens de d'évolution.<br>Entrée reliée par une résistance de rappel au HIGH, code croissant pour une rotation en sens horaire et vue sur l'axe. En reliant l'entrée au DIR-LOW, le code est croissant pour une rotation en sens antihoraire.<br>Pour une immunité maximale aux interférences, connecter à +Vs ou 0 V selon le sens de rotation. |

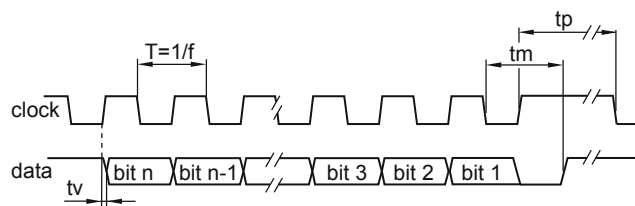
## Niveaux électriques

|           |                                       |
|-----------|---------------------------------------|
| SSI       |                                       |
| Clock SSI | RS422 avec résistance terminale 120 Ω |
| Data SSI  | RS422                                 |

## Entrées

|                    |            |
|--------------------|------------|
| Niveau haut        | >0,7 +Vs   |
| Niveau bas         | <0,3 U +Vs |
| Impédance d'entrée | 10 kΩ      |

## Transfert de données



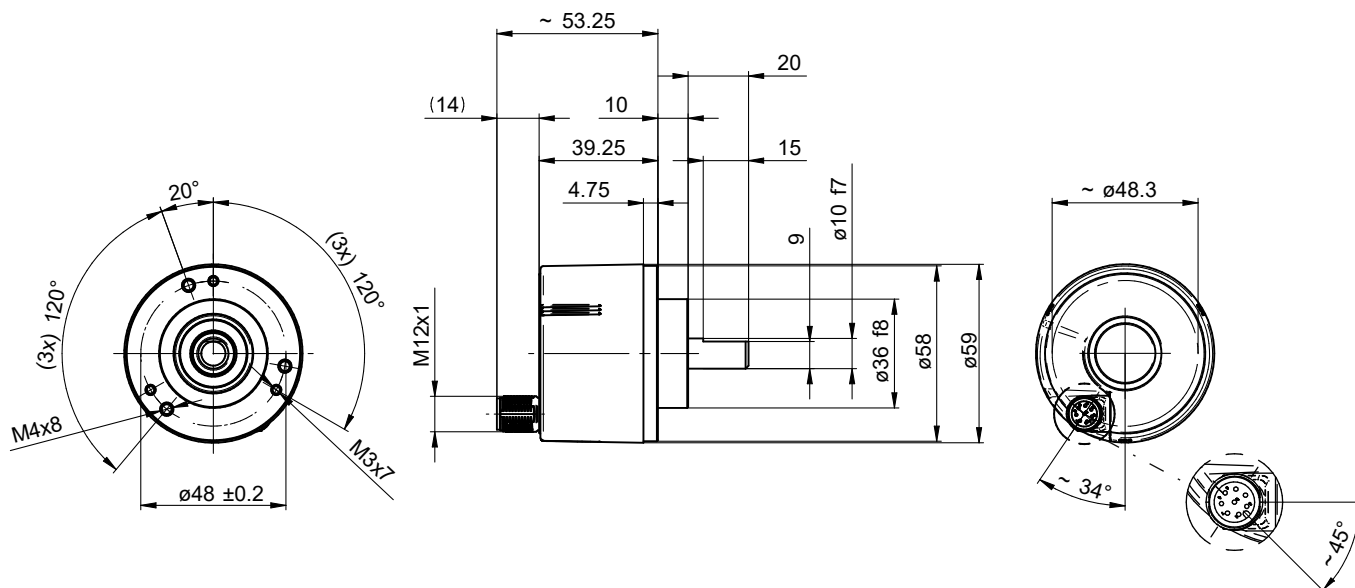
|                       |                         |
|-----------------------|-------------------------|
| Fréquence d'horloge f | 80...2000 kHz           |
| Temporisation tv      | 70 ns (RL = 120 Ohm)    |
| Temps monostable tm   | 16 ... 24 $\mu$ s + T/2 |
| Temps de pause tp     | 30 $\mu$ s              |

# EN580E.ML-SC - SSI

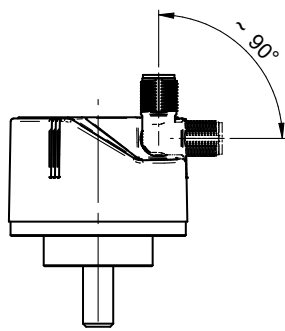
Axe sortant avec bride standard

Codeur optique multitour 13 bits ST / 12 bits MT

## Dimensions



Bride standard, embase mâle M12



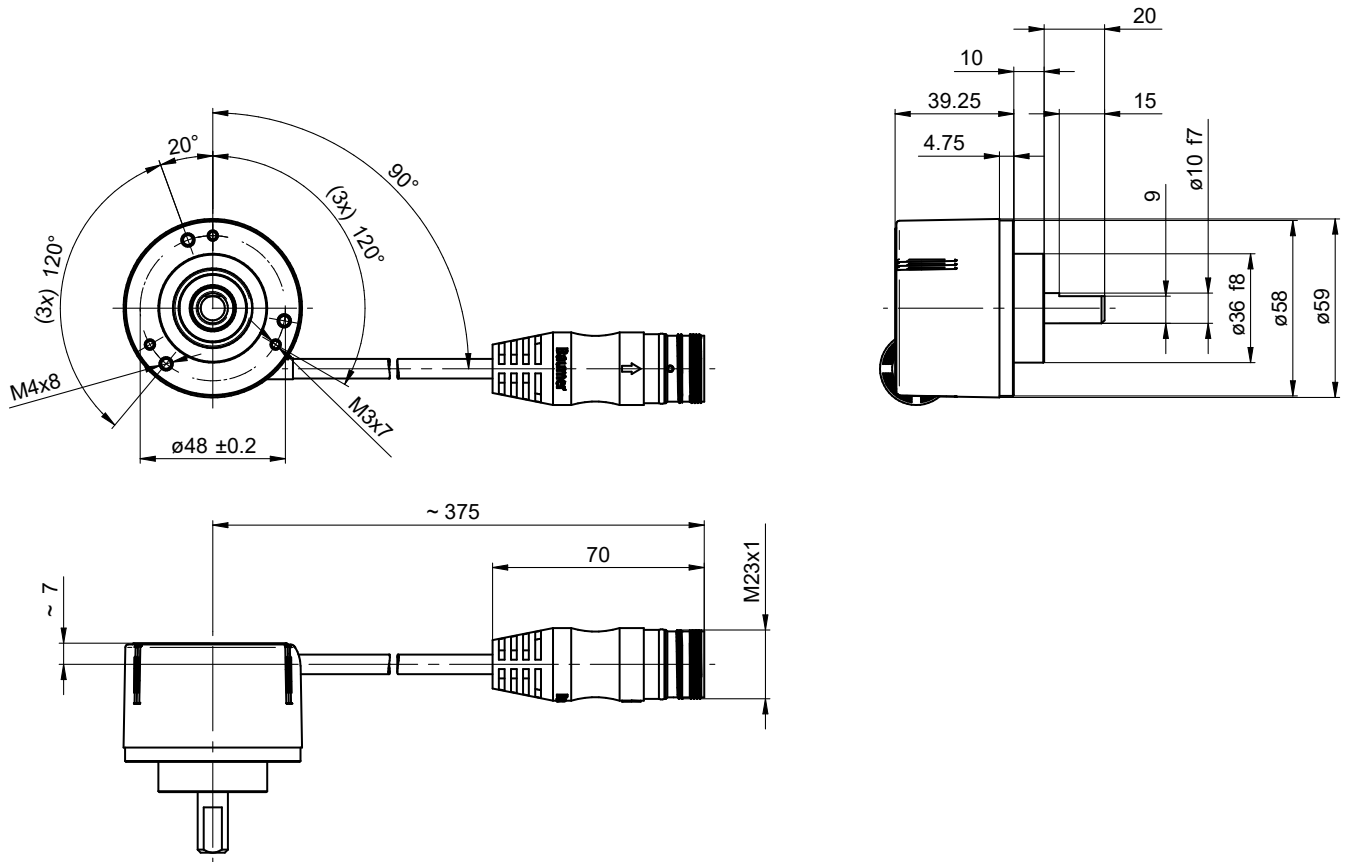
Bride standard, embase mâle M12 flexible

# EN580E.ML-SC - SSI

Axe sortant avec bride standard

Codeur optique multitour 13 bits ST / 12 bits MT

## Dimensions



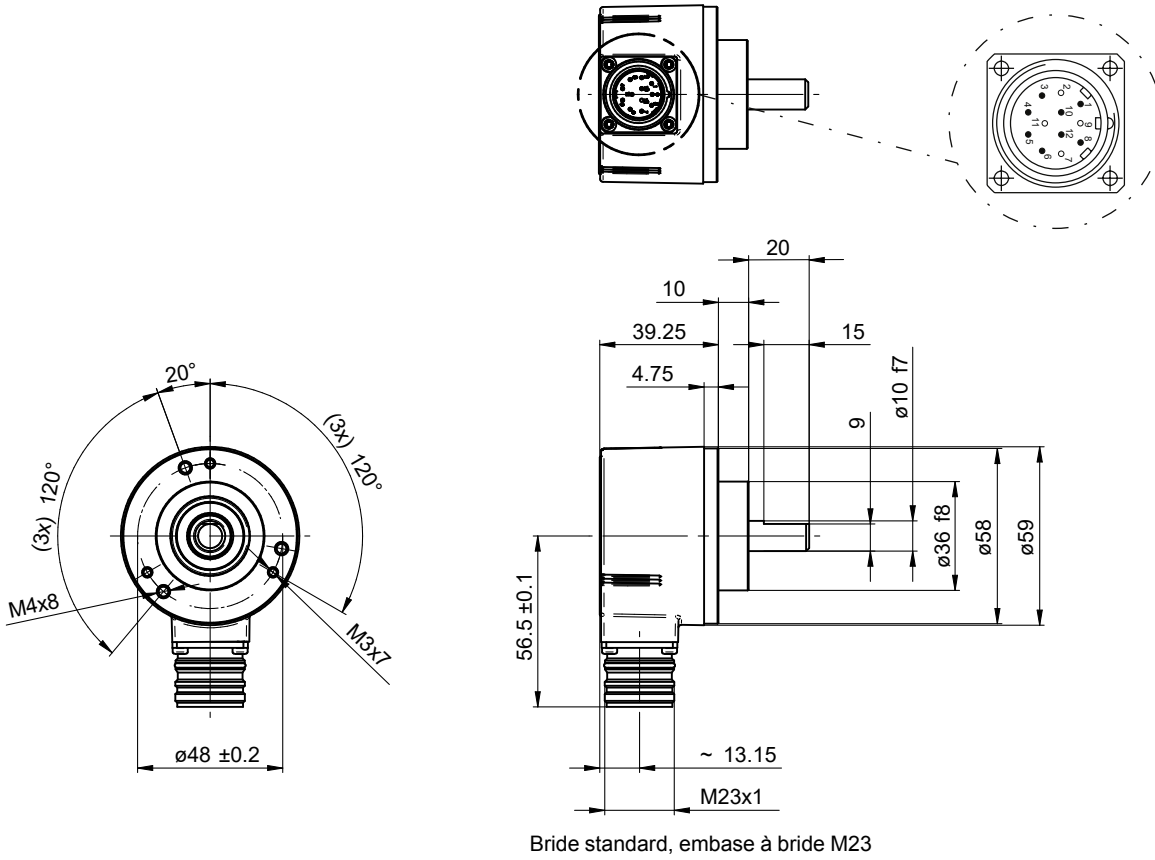
Bride standard, raccordement sortie câble avec connecteur M23

# EN580E.ML-SC - SSI

Axe sortant avec bride standard

Codeur optique multitour 13 bits ST / 12 bits MT

## Dimensions



# EN580E.ML-SC - SSI

Axe sortant avec bride standard

Codeur optique multitour 13 bits ST / 12 bits MT

**Référence de commande**

|   | EN | 580 | E | . | M | L | - | S | C | 10 | . | G | ## | ## | . | 13 | 12 | 0 | . | H |
|---|----|-----|---|---|---|---|---|---|---|----|---|---|----|----|---|----|----|---|---|---|
| <b>Produit</b>  | EN | 580 | E | . | M | L | - | S | C | 10 | . | G | ## | ## | . | 13 | 12 | 0 | . | H |
| Codeur  | EN |     |   |   |   |   |   |   |   |    |   |   |    |    |   |    |    |   |   |   |
| <b>Série</b>  |    | 580 |   |   |   |   |   |   |   |    |   |   |    |    |   |    |    |   |   |   |
| 580   |    | 580 |   |   |   |   |   |   |   |    |   |   |    |    |   |    |    |   |   |   |
| <b>Focus</b>  |    |     | E |   |   |   |   |   |   |    |   |   |    |    |   |    |    |   |   |   |
| Essential   |    |     | E |   |   |   |   |   |   |    |   |   |    |    |   |    |    |   |   |   |
| <b>Fonction</b>   |    |     |   |   | M |   |   |   |   |    |   |   |    |    |   |    |    |   |   |   |
| Multitour   |    |     |   |   | M |   |   |   |   |    |   |   |    |    |   |    |    |   |   |   |
| <b>Détection</b>  |    |     |   |   |   | L |   |   |   |    |   |   |    |    |   |    |    |   |   |   |
| Optique   |    |     |   |   |   | L |   |   |   |    |   |   |    |    |   |    |    |   |   |   |
| <b>Type d'axe</b>   |    |     |   |   |   |   |   | S |   |    |   |   |    |    |   |    |    |   |   |   |
| Axe sortant   |    |     |   |   |   |   |   | S |   |    |   |   |    |    |   |    |    |   |   |   |
| <b>Bride (axe)</b>  |    |     |   |   |   |   |   |   | C |    |   |   |    |    |   |    |    |   |   |   |
| Bride standard, épaulement de centrage ø36 x 10 mm, diamètre du cercle primitif 48 mm - 3xM3/3xM4 |    |     |   |   |   |   |   |   | C |    |   |   |    |    |   |    |    |   |   |   |
| <b>Axe</b>  |    |     |   |   |   |   |   |   |   | 10 |   |   |    |    |   |    |    |   |   |   |
| ø10 x 20 mm, avec méplat  |    |     |   |   |   |   |   |   |   | 10 |   |   |    |    |   |    |    |   |   |   |
| <b>Indice de protection</b>   |    |     |   |   |   |   |   |   |   |    |   | G |    |    |   |    |    |   |   |   |
| Bride: IP 54, Boîtier: IP 65  |    |     |   |   |   |   |   |   |   |    |   | G |    |    |   |    |    |   |   |   |
| <b>Raccordement</b>   |    |     |   |   |   |   |   |   |   |    |   |   | A1 |    |   |    |    |   |   |   |
| Connecteur rotative, M12, 8-pins, mâle, anti horaire (A-cod)                                      |    |     |   |   |   |   |   |   |   |    |   |   | A1 |    |   |    |    |   |   |   |
| Embase radiale, M23, 12-pins, mâle, anti horaire  |    |     |   |   |   |   |   |   |   |    |   |   | B1 |    |   |    |    |   |   |   |
| Raccordement sortie câble avec connecteur M23, 12-pins, mâle, anti horaire, tangentiel, 0.3 m     |    |     |   |   |   |   |   |   |   |    |   |   | E1 |    |   |    |    |   |   |   |
| <b>Alimentation / interface</b>   |    |     |   |   |   |   |   |   |   |    |   |   |    | 1B |   |    |    |   |   |   |
| 8...30 VDC, SSI binaire   |    |     |   |   |   |   |   |   |   |    |   |   |    | 1B |   |    |    |   |   |   |
| 8...30 VDC, SSI gray  |    |     |   |   |   |   |   |   |   |    |   |   |    | 1G |   |    |    |   |   |   |
| <b>Résolution Monotour</b>  |    |     |   |   |   |   |   |   |   |    |   |   |    |    |   | 13 |    |   |   |   |
| 13 Bits   |    |     |   |   |   |   |   |   |   |    |   |   |    |    |   | 13 |    |   |   |   |
| <b>Résolution Multitour</b>   |    |     |   |   |   |   |   |   |   |    |   |   |    |    |   |    | 12 |   |   |   |
| 12 Bits   |    |     |   |   |   |   |   |   |   |    |   |   |    |    |   |    | 12 |   |   |   |
| <b>Résolution supplémentaire</b>  |    |     |   |   |   |   |   |   |   |    |   |   |    |    |   |    |    | 0 |   |   |
| Pas d'option  |    |     |   |   |   |   |   |   |   |    |   |   |    |    |   |    |    | 0 |   |   |
| <b>Température d'utilisation</b>  |    |     |   |   |   |   |   |   |   |    |   |   |    |    |   |    |    |   |   | H |
| -25...+85 °C  |    |     |   |   |   |   |   |   |   |    |   |   |    |    |   |    |    |   |   | H |

**Accessoires**
**Accessoires de montage**

|          |  |
|----------|--|
| 11101781 | Accouplement double boucle (D1=10 / D2=10) |
| 11050507 | Accouplement flexible (D1=06 / D2=10)      |
| 11065923 | Accouplement CPS25 (L=19, D1=10 / D2=10)   |
| 11065922 | Accouplement CPS25 (L=19, D1=10 / D2=06)   |
| 10141132 | Accouplement flexible (D1=6 / D2=10)       |
| 10141133 | Accouplement flexible (D1=10 / D2=10)      |
| 11069337 | Accouplement CPS37 (L=24, D1=10 / D2=06)   |
| 11069340 | Accouplement CPS37 (L=24, D1=10 / D2=10)   |
| 11053277 | Accouplement flexible (D1=10 / D2=10)      |
| 11101893 | Bras d'appui à ressort                     |
| 10125051 | Equerre de fixation                        |