

Auf einen Blick

- Absolute Drehgeber Multiturn
- Optisches Abtastprinzip
- Auflösung: Singleturn 13 Bit, Multiturn 12 Bit
- Klemmflansch
- Maximale Magnetfeldresistenz
- Hohe Anschluss-Flexibilität durch beweglichen M12-Stecker und M23-Kabelstecker


Technische Daten
Technische Daten - elektrisch

Betriebsspannung	8...30 VDC
Verpolungsfest	Ja
Kurzschlussfest	Ja
Betriebsstrom ohne Last	≤80 mA (24 VDC)
Schnittstelle	SSI
Funktion	Multiturn
Schrittzahl pro Umdrehung	8192 / 13 Bit
Anzahl der Umdrehungen	4096 / 12 Bit
Absolute Genauigkeit	±0,03 °
Abtastprinzip	Optisch
Code	Gray oder binär
Codeverlauf	CW: aufsteigende Werte bei Drehung im Uhrzeigersinn (Blick auf den Flansch)
Eingangssignale	SSI-Takt Nullsetzeingang Zählrichtung
Ausgangsstufen	SSI-Daten: Linedriver RS422
Ausgangssignale	SSI-Daten
Störfestigkeit	EN 61000-6-2
Störaussendung	EN 61000-6-4
Zulassung	UL-Listung: E217823

Technische Daten - mechanisch

Baugröße (Flansch)	ø58 mm
Wellenart	ø10 x 20 mm, Vollwelle mit Fläche
Flansch	Klemmflansch
Schutzart EN 60529	IP 54 (flanschseitig) IP 65 (gehäuseseitig)
Betriebsdrehzahl	≤6000 U/min (+25 °C)
Anlaufbeschleunigung	≤1000 U/s ²
Anlaufdrehmoment	≤0,02 Nm
Zulässige Wellenbelastung	≤40 N axial ≤80 N radial
Werkstoff	Gehäuse: Aluminium Welle: Edelstahl
Betriebstemperatur	-25...+85 °C (siehe allgemeine Hinweise)
Relative Luftfeuchte	95 % nicht betauend
Widerstandsfähigkeit	EN 60068-2-6 Vibration ±4 mm - 10-61 Hz, 30 g - 61-2000 Hz EN 60068-2-27 Schock 100 g, 6 ms
Masse ca.	400 g
Anschluss	Stecker M12, 8-polig, beweglich Flanschdose M23, 12-polig Kabelstecker M23, 12-polig, tangential, Länge 300 mm

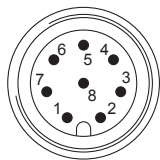
Allgemeine Hinweise

Für eine präzise thermische Auslegung ist die Eigenerwärmung abhängig von Anbau und Umgebungsbedingungen sowie der Elektronik und Versorgungsspannung zu berücksichtigen. Wird der Drehgeber nahe der maximalen Kennwerte betrieben, sollte die tatsächliche Temperatur am Flansch des Drehgebers gemessen werden.

Anschlussbelegung

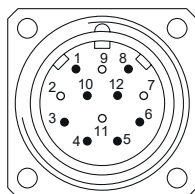
Stecker M12, 8-polig

Pin	Belegung
1	0 V
2	+Vs
3	Clock+
4	Clock-
5	Data+
6	Data-
7	SET
8	DIR



Flanschdose M23, 12-polig, Stiftkontakte, CCW

Pin	Belegung
1	Data-
2	–
3	SET
4	DIR
5	Clock+
6	Clock-
7	–
8	Data+
9	–
10	0 V
11	–
12	+Vs

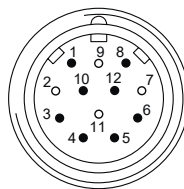


Anschlussbelegung

Kabelstecker M23, 12-polig, Stiftkontakte, CCW

Pin	Belegung
1	Data-
2	–
3	SET
4	DIR
5	Clock+
6	Clock-
7	–
8	Data+
9	–
10	0 V
11	–
12	+Vs

Kabelschirm: Schirm mit Gehäuse verbunden



Beschreibung der Anschlüsse

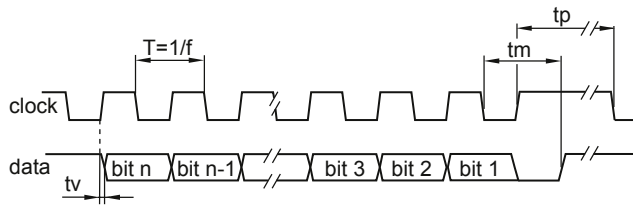
SET	Nullsetzeingang. Zum Setzen eines Nullpunktes an jeder beliebigen Stelle. Der Nullsetzvorgang wird durch einen High-Impuls ausgelöst und muss nach der Zählrichtungsauswahl (DIR) erfolgen. Impulsdauer >100 ms. Für max. Störfestigkeit nach dem Nullsetzen an 0 V legen.
DIR	Zählrichtungseingang. Unbeschaltet liegt dieser Eingang auf High. DIR-High bedeutet steigende Ausgangsdaten bei Drehrichtung der Welle im Uhrzeigersinn bei Blick auf den Flansch. DIR-Low bedeutet steigende Werte bei Drehung der Welle gegen den Uhrzeigersinn bei Blick auf den Flansch. Für max. Störfestigkeit je nach Drehrichtung an +Vs bzw. 0 V legen.

Schaltpegel

SSI	Schaltung
SSI-Takt	RS422 mit Abschlusswiderstand 120 Ω
SSI-Daten	RS422

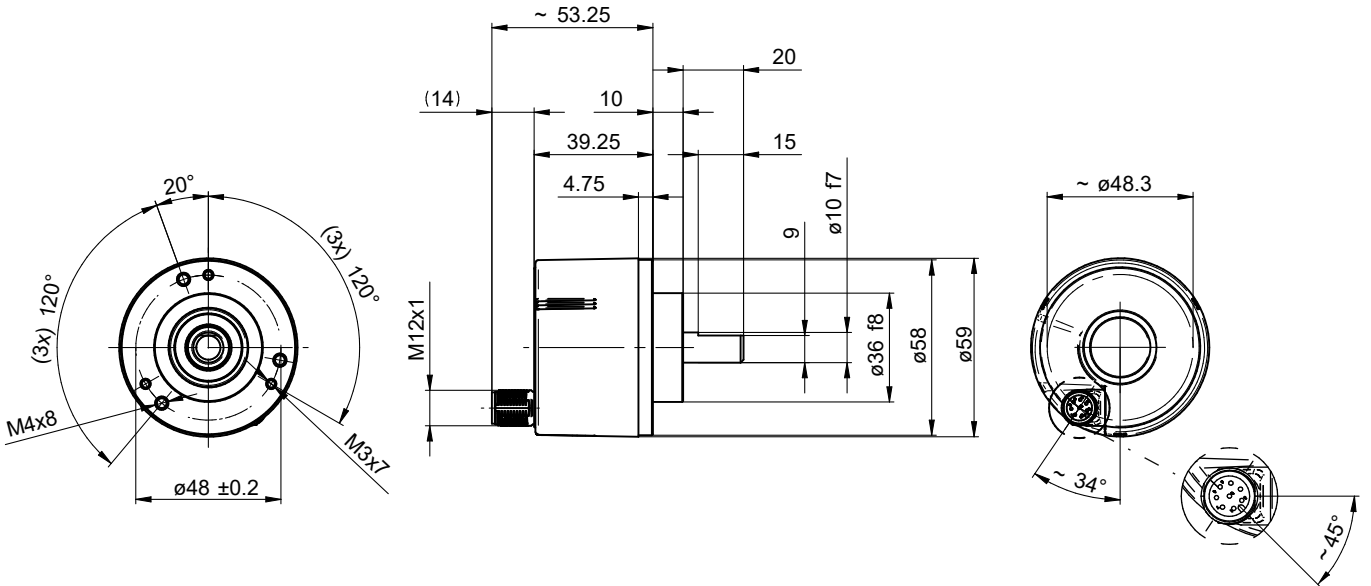
Steuereingänge	Eingangsschaltung
Eingangspegel High	>0,7 +Vs
Eingangspegel Low	<0,3 +Vs
Eingangswiderstand	10 kΩ

Datenübertragung

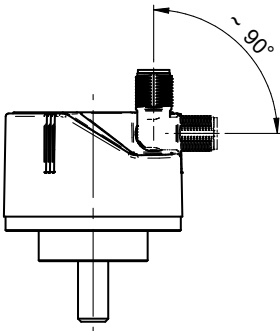


Taktfrequenz f	80...2000 kHz
Verzögerungszeit t_v	70 ns (RL = 120 Ohm)
Monoflopzeit t_m	16 ... 24 μ s + T/2
Taktpause t_p	30 μ s

Abmessungen

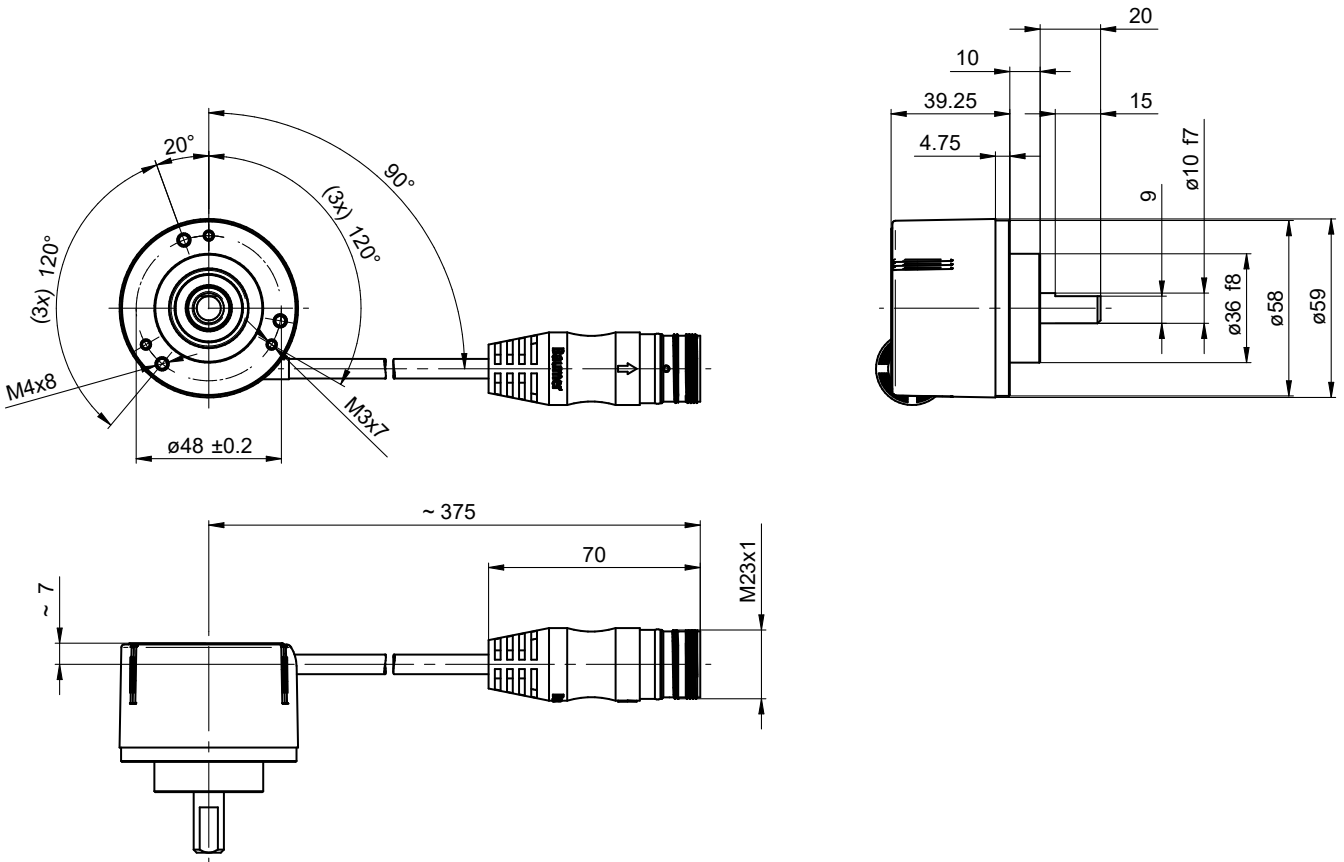


Klemmflansch, Stecker M12



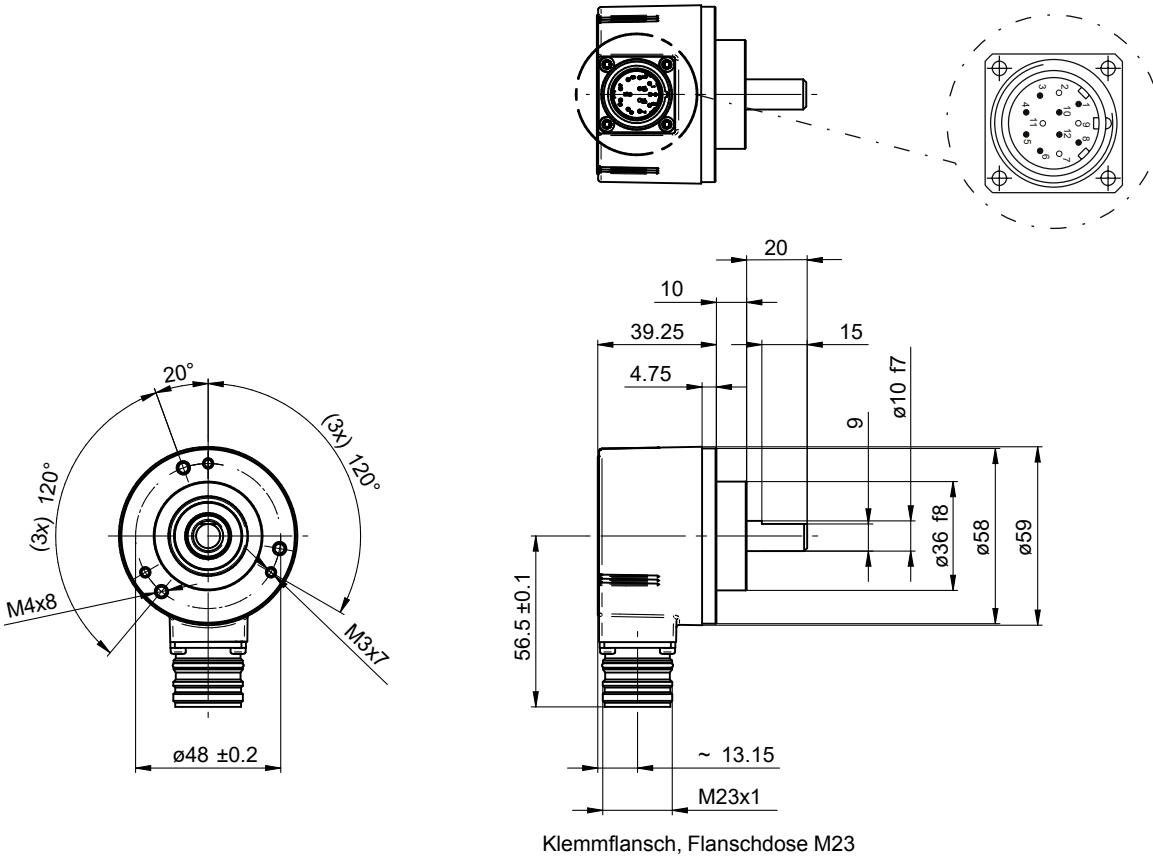
Klemmflansch, beweglicher Stecker M12

Abmessungen



Klemmflansch, Kabelstecker M23

Abmessungen



EN580E.ML-SC - SSI

Vollwelle mit Klemmflansch

Optische Multiturn-Drehgeber 13 Bit ST / 12 Bit MT

Typenschlüssel

	EN	580	E	.	M	L	-	S	C	10	.	G	##	##	.	13	12	0	.	H
Produkt	EN	580	E	.	M	L	-	S	C	10	.	G	##	##	.	13	12	0	.	H
Encoder	EN																			
Baureihe		580																		
580		580																		
Fokus			E																	
Essential			E																	
Funktion					M															
Multiturn					M															
Abtastung						L														
Optisch						L														
Wellenart								S												
Vollwelle								S												
Flansch (Welle)									C											
Klemmflansch, Zentrierbund ø36 x 10 mm, Lochkreisdurchmesser 48 mm - 3xM3/3xM4									C											
Welle										10										
ø10 x 20 mm, mit Fläche										10										
Schutzart												G								
Flansch: IP 54, Gehäuse: IP 65												G								
Anschluss													A1							
Stecker beweglich, M12, 8-polig, Stiftkontakte, CCW (A-cod)													A1							
Flanschdose radial, M23, 12-polig, Stiftkontakte, CCW													B1							
Kabelstecker, M23, 12-polig, Stiftkontakte, CCW, tangential, 0,3 m													E1							
Betriebsspannung/Schnittstelle														1B						
8...30 VDC, SSI binär														1B						
8...30 VDC, SSI gray														1G						
Auflösung Singleturn																13				
13 Bit																13				
Auflösung Multiturn																	12			
12 Bit																	12			
Auflösung Zusatz																		0		
Keine Option																		0		
Betriebstemperatur																				
-25...+85 °C																				H

Zubehör

Montagezubehör

11101781	Doppelschlaufen-Kupplung (D1=10 / D2=10)
11050507	Faltenbalg-Kupplung (D1=06 / D2=10)
11065923	Kupplung CPS25 (L=19, D1=10 / D2=10)
11065922	Kupplung CPS25 (L=19, D1=10 / D2=06)
10141132	Federscheiben-Kupplung (D1=6 / D2=10)
10141133	Federscheiben-Kupplung (D1=10 / D2=10)
11069337	Kupplung CPS37 (L=24, D1=10 / D2=06)
11069340	Kupplung CPS37 (L=24, D1=10 / D2=10)
11053277	Faltenbalg-Kupplung (D1=10 / D2=10)
11101893	Drehgeberfederarm
10125051	Montagewinkel