

Auf einen Blick

- Baugröße $\varnothing 58$ mm
- Präzise optische Abtastung
- Ausgangssignalpegel HTL
- Impulse pro Umdrehung 2048
- Hohe Anschluss-Flexibilität durch beweglichen M12-Stecker


Technische Daten
Technische Daten - elektrisch

Betriebsspannung	8...30 VDC
Verpolungsfest	Ja
Kurzschlussfest	Ja
Betriebsstrom ohne Last	≤ 70 mA
Impulse pro Umdrehung	2048
Phasenverschiebung	$90^\circ \pm 10^\circ$
Tastverhältnis	40...60 %
Referenzsignal	Nullimpuls, Breite $90^\circ \pm 10\%$
Abtastprinzip	Optisch
Ausgabefrequenz	≤ 160 kHz (HTL)
Ausgangssignale	A+, B+, R+, A-, B-, R-
Ausgangsstufen	HTL/Gegentakt
Störfestigkeit	EN 61000-6-2
Störaussendung	EN 61000-6-4
Zulassung	UL-Listung: E217823

Technische Daten - mechanisch

Baugröße (Flansch)	$\varnothing 58$ mm
Wellenart	$\varnothing 12$ mm (durchgehende Hohlwelle)
Spiel der Motorwelle	$\pm 0,2$ mm (Axialversatz) $\leq 0,1$ mm (Radialversatz) $\leq 0,1$ mm (Rundlauf)
Schutzart EN 60529	IP 54 (flanschseitig) IP 65 (gehäuseseitig)
Betriebsdrehzahl	≤ 6000 U/min (+25 °C)
Anlaufdrehmoment	$\leq 0,04$ Nm
Werkstoff	Gehäuse: Aluminium Vollwelle: Edelstahl
Betriebstemperatur	-25...+100 °C (siehe allgemeine Hinweise)
Relative Luftfeuchte	95 % nicht betauend
Widerstandsfähigkeit	EN 60068-2-6 Vibration 10 g, 10-2000 Hz EN 60068-2-27 Schock 100 g, 11 ms
Anschluss	Stecker M12, 8-polig, beweglich
Masse ca.	300 g

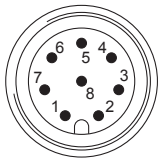
Allgemeine Hinweise

Für eine präzise thermische Auslegung ist die Eigenerwärmung abhängig von Anbau und Umgebungsbedingungen sowie der Elektronik und Versorgungsspannung zu berücksichtigen. Wird der Drehgeber nahe der maximalen Kennwerte betrieben, sollte die tatsächliche Temperatur am Flansch des Drehgebers gemessen werden.

Anschlussbelegung

Stecker M12, 8-polig

Pin	Belegung
1	0 V
2	+Vs
3	A+
4	A-
5	B+
6	B-
7	R+
8	R-



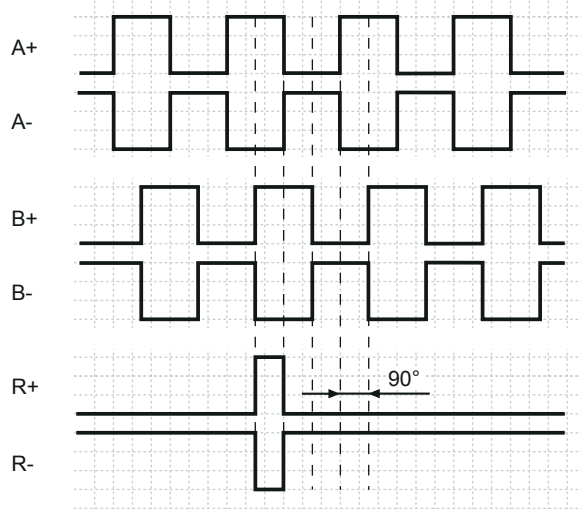
Schaltpegel

Ausgänge	TTL/RS422
Ausgangsspiegel High	$\geq 2,5 \text{ V}$
Ausgangsspiegel Low	$\leq 0,5 \text{ V}$
Belastung	$\leq 20 \text{ mA}$

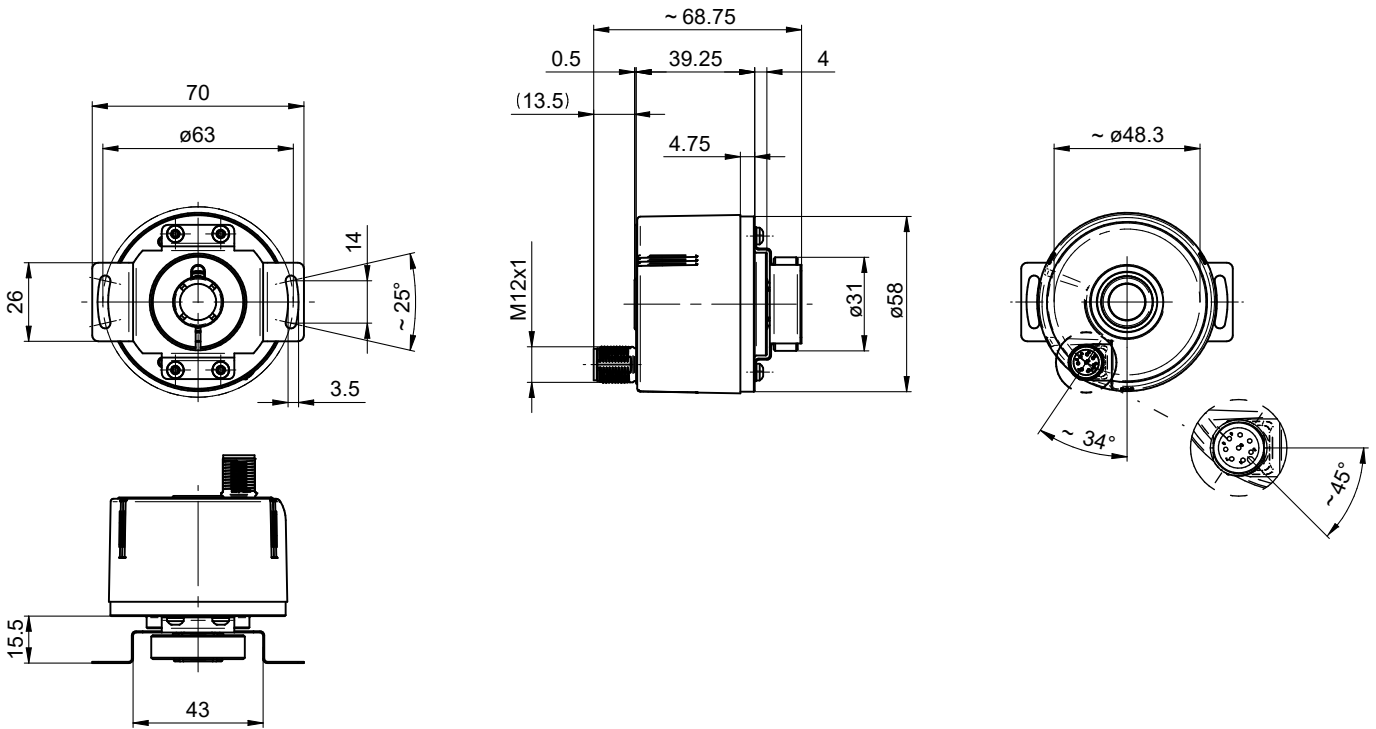
Ausgänge	HTL/Gegentakt
Ausgangsspiegel High	$\geq U_B - 3 \text{ V}$
Ausgangsspiegel Low	$\leq 1,5 \text{ V}$
Belastung	$\leq 20 \text{ mA}$

Ausgangssignale

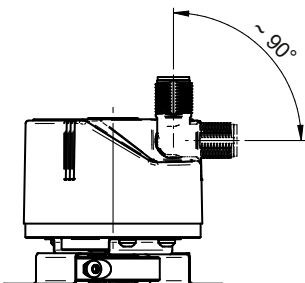
Drehrichtung im Uhrzeigersinn bei Blick auf den Flansch.



Abmessungen



Durchgehende Hohlwelle, Stecker M12



Durchgehende Hohlwelle, beweglicher Stecker M12

Zubehör**Montagezubehör**

11066083	Drehmomentstütze, 1-armig (Befestigungssatz 006)
11073119	Drehmomentstütze, 1-armig (Befestigungssatz 021)
11067367	Drehmomentstütze, 1-armig (Befestigungssatz 028)
11113210	Drehmomentstütze, 1-armig (Befestigungssatz 047)
11124300	Drehmomentstütze, 1-armig (Befestigungssatz 048)
11106627	Lüfterhauben-Clip 8 mm
11116921	Isolierhülse ø10 mm/ø12 mm/25 mm lang
11116923	Isolierhülse ø12 mm/ø14 mm/25 mm lang
11730156	Statorkupplung, 2-armig - EN5xx / ø68 mm / M3
11730157	Statorkupplung, 2-armig - EN5xx / ø68 mm / M4
11730158	Statorkupplung, 2-armig - EN5xx / ø73 mm / M3
11721627	Statorkupplung, 2-armig (Befestigungssatz 207)