

EN580E.IL-T - SinCos

Axe creux traversant
 1024 périodes par tour

Vue d'ensemble

- Taille $\varnothing 58$ mm
- Précise détection optique
- Niveau signal de sortie SinCos
- Périodes par tour 1024
- Grande flexibilité de connexion grâce au connecteur flexible M12



Caractéristiques techniques

Caractéristiques électriques

Alimentation	5 VDC ± 5 %
Protection contre l'inversion de polarité	Oui
Protection court-circuit	Oui
Courant de service à vide	≤ 70 mA
Périodes par tour	1024
Mode de déphasage	$90^\circ \pm 10^\circ$
Principe de détection	Optique
Fréquence de sortie	≤ 180 kHz (-3 dB)
Signaux de sortie	A+, B+, R+, A-, B-, R-
Etage de sortie	SinCos 1 Vcc
Immunité	EN 61000-6-2
Emission	EN 61000-6-4
Certificat	Listing UL: E217823

Caractéristiques mécaniques

Taille (bride)	$\varnothing 58$ mm
----------------	---------------------

Caractéristiques mécaniques

Type d'axe	$\varnothing 12$ mm (traversant) $\varnothing 14$ mm (traversant)
Jeu axe moteur admissible	$\pm 0,2$ mm (axial offset) $\leq 0,1$ mm (radial offset) $\leq 0,1$ mm (rotondité)
Protection EN 60529	IP 54 (côté bride) IP 65 (côté du boîtier)
Vitesse de rotation	≤ 6000 t/min (+25 °C)
Couple de démarrage	$\leq 0,04$ Nm
Matière	Boîtier: aluminium Axe plein: Acier inox
Température d'utilisation	-25...+100 °C (Voir remarques générales)
Humidité relative	95 % sans condensation
Résistance	EN 60068-2-6 Vibrations 10 g, 10-2000 Hz EN 60068-2-27 Choc 100 g, 11 ms
Raccordement	Embase mâle M12, 8 points, flexible
Poids	300 g

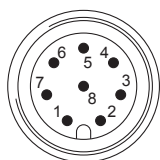
Remarques générales

Pour une définition thermique précise, l'auto-échauffement dépend des conditions environnementales, de l'électronique et de la tension d'alimentation. Si le codeur est utilisé dans des conditions proches des valeurs maximales, la température réelle doit être mesurée sur la bride du codeur.

Repérage du connecteur

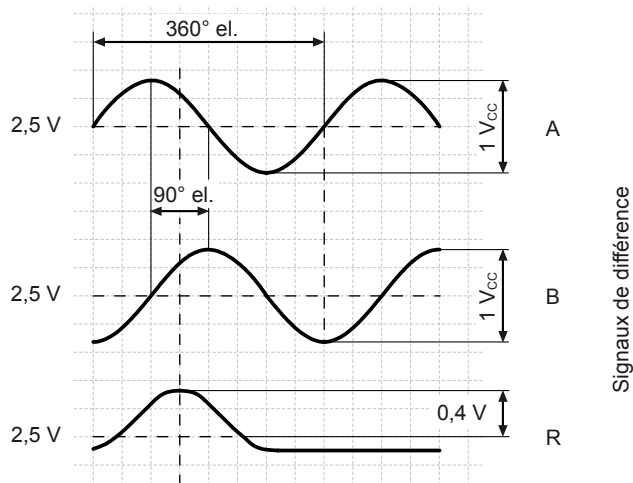
Embase mâle M12, 8 points

Borne	Désignation
1	0 V
2	+Vs
3	A+
4	A-
5	B+
6	B-
7	R+
8	R-



Signaux de sortie

Pour une rotation en sens horaire et vue sur l'axe.



Niveau du signal de sortie

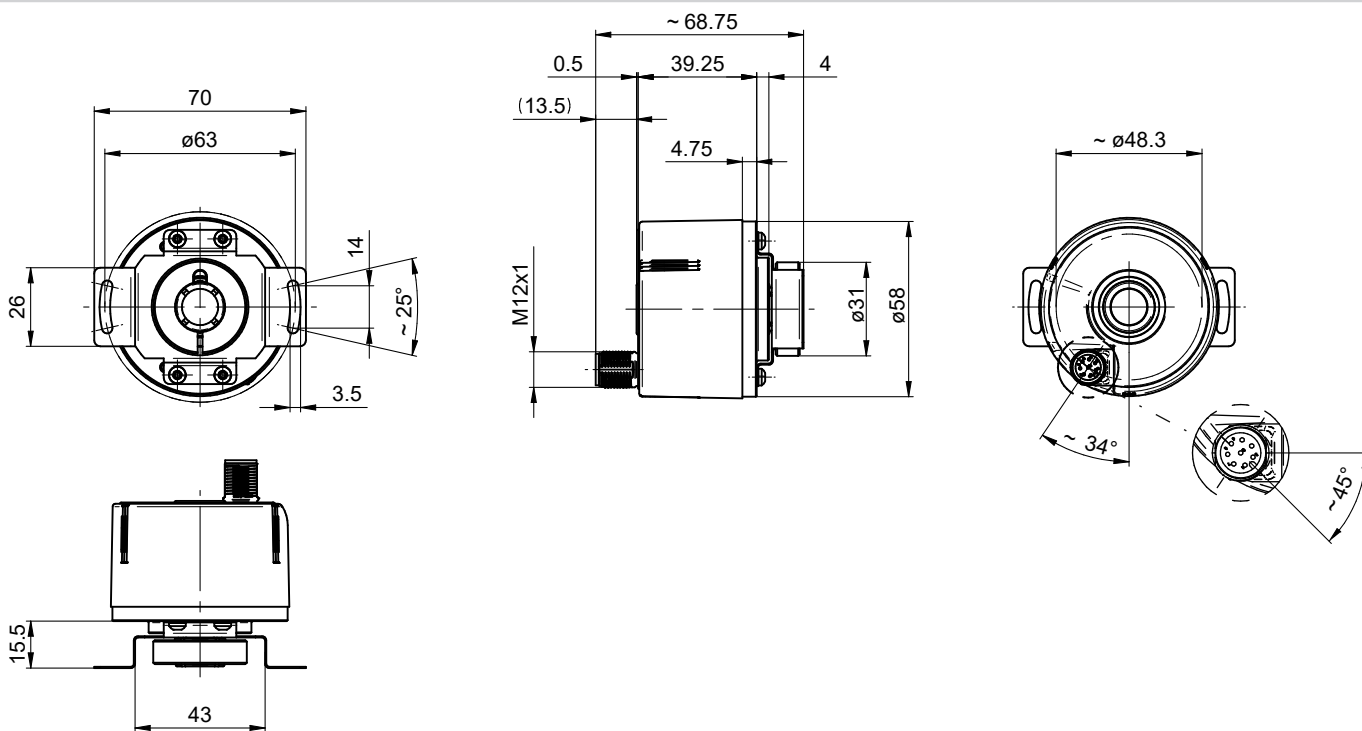
Sorties	Sinus
Amplitude A + B	1 V _{cc} , Z ₀ = 120 Ω
Amplitude 0	Env. 0,4 V (partie positive) Z ₀ = 120 Ω

EN580E.IL-T - SinCos

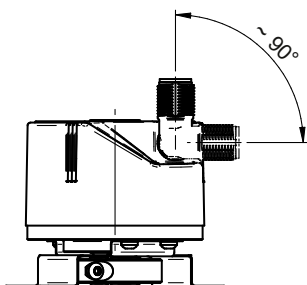
Axe creux traversant

1024 périodes par tour

Dimensions



Axe creux traversant, embase mâle M12



Axe creux traversant, embase mâle M12 flexible

EN580E.IL-T - SinCos

 Axe creux traversant
 1024 périodes par tour

Référence de commande

	EN	580	E	.	I	L	-	T	T	##	.	G	A1	S1	.	01024	.	K		
Produit																				
Codeur	EN																			
Série																				
580	580																			
Focus																				
Essential	E																			
Fonction																				
Incrémental					I															
Détection																				
Optique						L														
Type d'axe																				
Axe creux traversant									T											
Bride (Axe creux traversant)																				
Avec ressort anti-rotation Ø63										T										
Axe creux traversant																				
ø12 mm, bague de serrage coté bride											12									
ø14 mm, bague de serrage coté bride											14									
Indice de protection																				
Bride: IP 54, Boîtier: IP 65													G							
Raccordement																				
Connecteur rotative, M12, 8-pins, mâle, anti horaire (A-cod)													A1							
Alimentation / Sorties																				
5 VDC ±5 %, sine 1 Vcc, 6 canaux													S1							
Périodes par tour																1024			01024	
Température d'utilisation	-25...+100°C																		K	

Accessoires

Accessoires de montage

11066083	Ressort anti-rotation à un bras (kit de montage 006)
11073119	Ressort anti-rotation à un bras (kit de montage 021)
11067367	Ressort anti-rotation à un bras (kit de montage 028)
11113210	Ressort anti-rotation à un bras (kit de montage 047)
11124300	Ressort anti-rotation à un bras (kit de montage 048)
11155325	Plaque de montage rigide à un bras (montage 099)
11730156	Stator anti-rotation, 2-bras - EN5xx / ø68 mm / M3
11730157	Stator anti-rotation, 2-bras - EN5xx / ø68 mm / M4
11730158	Stator anti-rotation, 2-bras - EN5xx / ø73 mm / M3
11721627	Stator anti-rotation à 2 bras (kit de montage 207)