

# EN580E.IL-SC10.GB1T2.01024.K

Vollwelle mit Klemmflansch, 1024 Impulse pro Umdrehung

Artikelnummer: 11246032

## Auf einen Blick

- Baugröße  $\varnothing 58$  mm
- Präzise optische Abtastung
- Ausgangssignalpegel TTL
- Impulse pro Umdrehung 1024
- Anschluss: M23-Flanschdose, 12-polig, CCW



## Technische Daten

### Technische Daten - elektrisch

Betriebsspannung	5 VDC $\pm 5$ %
Verpolungsfest	Ja
Kurzschlussfest	Ja (max. 1 s und 1 Signal)
Betriebsstrom ohne Last	$\leq 70$ mA
Impulse pro Umdrehung	1024
Phasenverschiebung	$90^\circ \pm 10^\circ$
Tastverhältnis	40...60 %
Referenzsignal	Nullimpuls, Breite $90^\circ \pm 10^\circ$
Abtastprinzip	Optisch
Ausgabefrequenz	$\leq 300$ kHz (TTL)
Ausgangssignale	A+, B+, R+, A-, B-, R-
Ausgangsstufen	TTL/RS422
Störfestigkeit	EN 61000-6-2
Störaussendung	EN 61000-6-4
Zulassung	UL-Listung: E217823

### Technische Daten - mechanisch

Baugröße (Flansch)	$\varnothing 58$ mm
Wellenart	$\varnothing 10 \times 20$ mm, Vollwelle mit Fläche
Zulässige Wellenbelastung	$\leq 40$ N axial $\leq 80$ N radial
Flansch	Klemmflansch
Schutzart EN 60529	IP 54 (flanschseitig) IP 65 (gehäuseseitig)
Betriebsdrehzahl	$\leq 6000$ U/min (+25 °C)
Anlaufdrehmoment	$\leq 0,02$ Nm
Werkstoff	Gehäuse: Aluminium Vollwelle: Edelstahl
Betriebstemperatur	-25...+100 °C (siehe allgemeine Hinweise)
Relative Luftfeuchte	95 % nicht betauend
Widerstandsfähigkeit	EN 60068-2-6 Vibration 30 g, 10-2000 Hz EN 60068-2-27 Schock 100 g, 11 ms
Anschluss	Flanschdose M23, 12-polig, CCW
Masse ca.	300 g

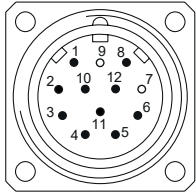
**Allgemeine Hinweise**

Für eine präzise thermische Auslegung ist die Eigenerwärmung abhängig von Anbau und Umgebungsbedingungen sowie der Elektronik und Versorgungsspannung zu berücksichtigen. Wird der Drehgeber nahe der maximalen Kennwerte betrieben, sollte die tatsächliche Temperatur am Flansch des Drehgebers gemessen werden.

**Anschlussbelegung**

**Flanschdose M23, 12-polig, Stiftkontakte, CCW**

Pin	Belegung
1	B-
2	+Vs Sense
3	R+
4	R-
5	A+
6	A-
7	-
8	B+
9	-
10	0 V
11	0 V Sense
12	+Vs



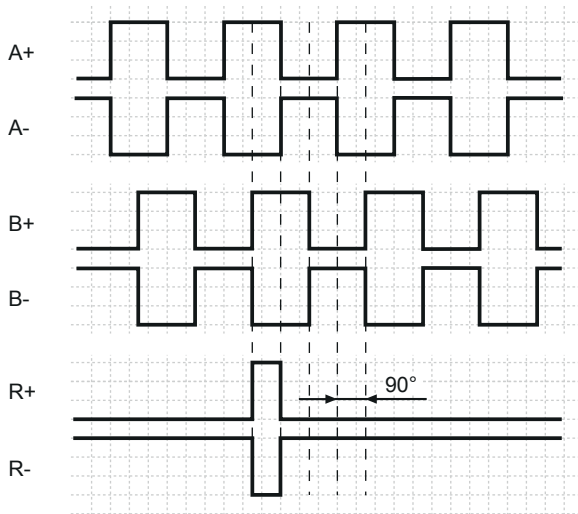
**Schaltpegel**

Ausgänge	TTL/RS422
Ausgangspegel High	≥2,5 V
Ausgangspegel Low	≤0,5 V
Belastung	≤20 mA

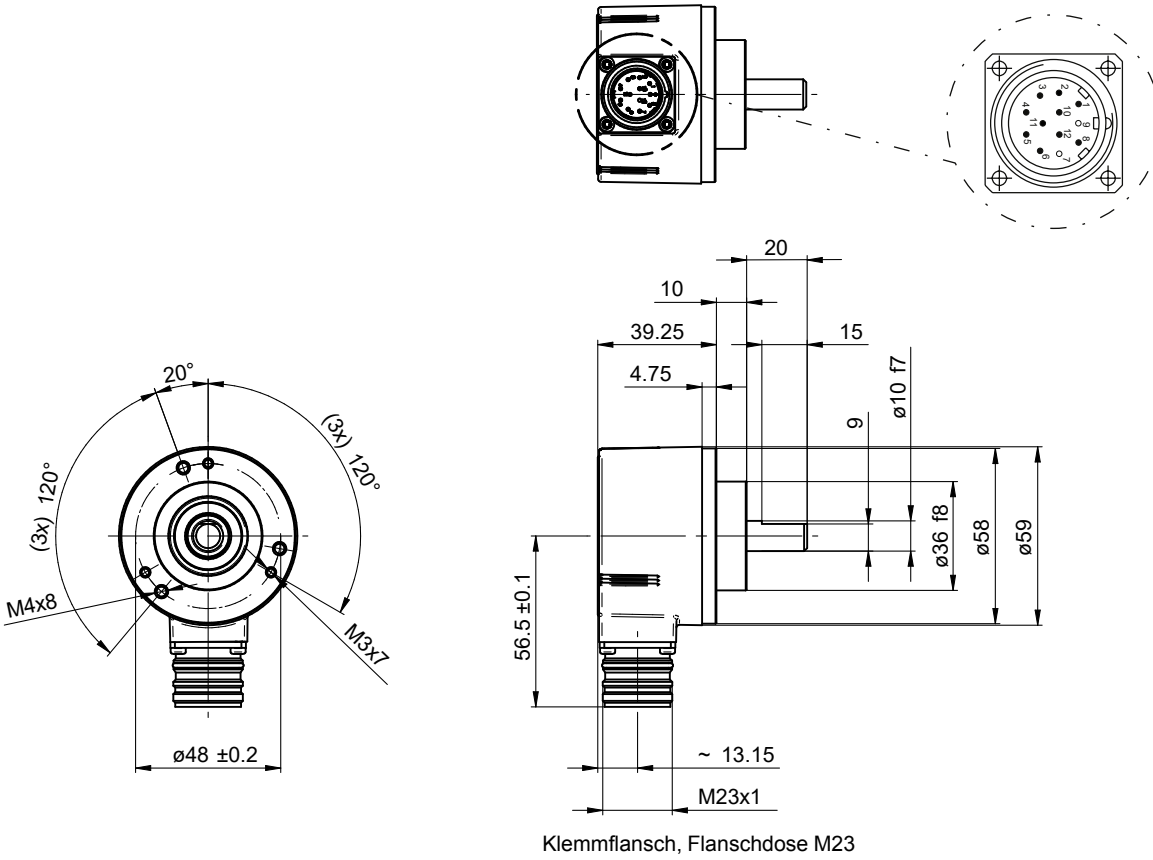
Ausgänge	HTL/Gegentakt
Ausgangspegel High	≥UB -3 V
Ausgangspegel Low	≤1,5 V
Belastung	≤20 mA

**Ausgangssignale**

Drehrichtung im Uhrzeigersinn bei Blick auf den Flansch.



**Abmessungen**



**Zubehör****Montagezubehör**

11101781	Doppelschlaufen-Kupplung (D1=10 / D2=10)
11050507	Faltenbalg-Kupplung (D1=06 / D2=10)
11065923	Kupplung CPS25 (L=19, D1=10 / D2=10)
11065922	Kupplung CPS25 (L=19, D1=10 / D2=06)
10141132	Federscheiben-Kupplung (D1=6 / D2=10)
10141133	Federscheiben-Kupplung (D1=10 / D2=10)
11069337	Kupplung CPS37 (L=24, D1=10 / D2=06)
11069340	Kupplung CPS37 (L=24, D1=10 / D2=10)
11053277	Faltenbalg-Kupplung (D1=10 / D2=10)
11101893	Drehgeberfederarm
10125051	Montagewinkel