

## Vue d'ensemble

- Codeur multitour / Version Boîtier Bus
- Détection optique
- Résolution: monotour 21 bits (défaut: 13 bits), multitour 16 bits (défaut: 16 bits)
- Résolution totale jusqu'à 31 bits
- Bride standard
- Interface: Profibus-DPV0
- Contrôle de continuité interne avec information de diagnostic par le réseau
- Résistant magnétique maximale
- Facteur de transmission réglable par compteur / dénominateur



*Image similaire*

## Caractéristiques techniques

Caractéristiques électriques		Caractéristiques électriques	
Alimentation	8...30 VDC	LED Diagnostic	Intégrée dans le Boîtier Bus
Protection contre l'inversion de polarité	Oui	Certificat	Certification UL/E217823
Courant de service à vide	≤100 mA (24 VDC)	Caractéristiques mécaniques	
Temps d'initialisation typ.	180 ms après mise tension	Taille (bride)	ø58 mm
Interface	Profibus-DPV0	Type d'axe	ø10 x 20 mm, axe avec méplat
Fonction	Multitour	Bride	Bride standard
Adresse de l'esclave	Commutateurs dans le Boîtier Bus	Protection EN 60529	IP 65 / IP 67 (avec joint)
Nombre de pas par tour	≤2097152 / 21 bits	Vitesse de rotation	≤6000 t/min (+25 °C)
Nombre de tours	≤65536 / 16 bits	Accélération	≤1000 U/s <sup>2</sup>
Précision absolue	±0,01 °	Couple de démarrage	≤0,04 Nm (+25 °C, IP 65 / IP 67)
Principe de détection	Optique	Charge	≤40 N axiale ≤80 N radiale
Code	Binaire	Matière	Boîtier: aluminium Bride: aluminium Boîtier Bus: zinc Axe: inox
Immunité	EN 61000-6-2	Température d'utilisation	-25...+85 °C (Voir remarques générales)
Emission	EN 61000-6-3	Humidité relative	95 % sans condensation
Paramètres programmables	Nombre de pas par tour Nombre de tours Préréglage Mise à l'échelle Sens de rotation Facteur de transmission	Résistance	EN 60068-2-6 Vibrations ±0,75 mm - 10-58 Hz, 10 g - 58-2000 Hz EN 60068-2-27 Choc 200 g, 3 ms
Fonction de diagnostic	Défauts de paramétrage Défaut multitour Nombre d'heures de fonctionnement	Poids	550 g
		Raccordement	Sorties presse-étoupe

### Remarques générales

Pour une définition thermique précise, l'auto-échauffement dépend des conditions environnementales, de l'électronique et de la tension d'alimentation. Si le codeur est utilisé dans des conditions proches des valeurs maximales, la température réelle doit être mesurée sur la bride du codeur.

### Repérage du connecteur

#### Sorties presse-étoupe

+Vs +U alimentation codeur 8...30 VDC

0 V 0 V alimentation codeur

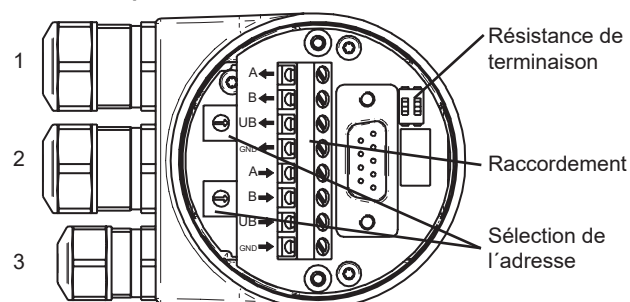
A Entrée négative

B Entrée positive

Les bornes de même fonction sont reliées entre elles dans le boîtier bus. Courant max. 1 A pour les bornes d'alimentation codeur Vs et 0V.

### Vue interne du Boîtier Bus

#### Pressé-étoupe



Câble: 1, 2 =  $\varnothing$ 8-10 mm (-40-85 °C) /  $\varnothing$ 5-9 mm (-25-85 °C)

Câble: 3 =  $\varnothing$ 4.5-6 mm (-40-85 °C) /  $\varnothing$ 3-6 mm (-25-85 °C)

### Résistance de terminaison

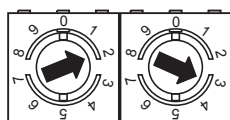


Les deux ON = résistances en service

Les deux OFF = résistances hors service

Défaut: OFF

### Sélection de l'adresse



A l'aide de 2 commutateurs rotatifs.

Exemple: adresse 23

Défaut: 00

### Caractéristiques Profibus-DP

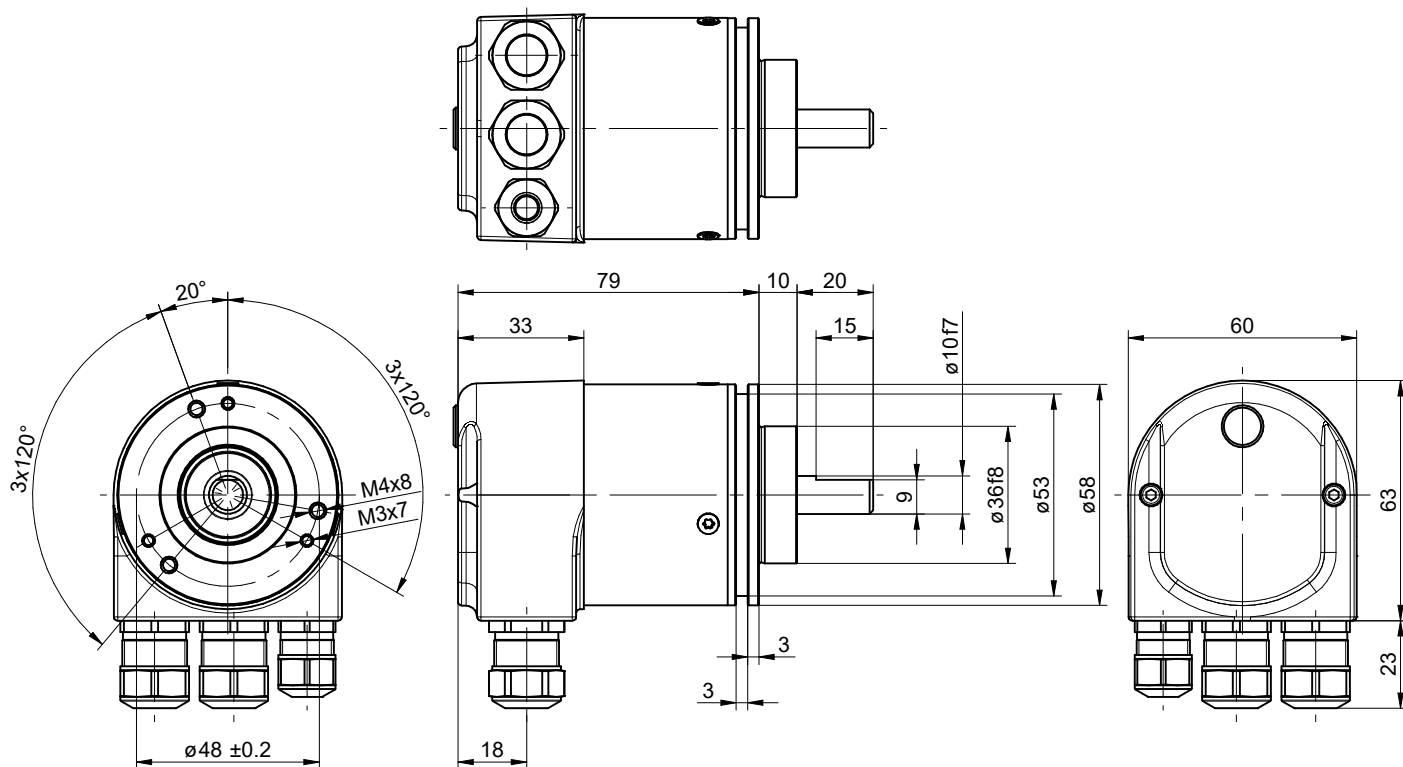
Protocole	Profibus-DPV0
Profil	Device Class 1 et 2
Echange cyclique	Communication selon DPV0
Entrées	Valeur de position. Signal de vitesse supplémentaire paramétrable
Sorties	Valeur Preset
Preset	Cette fonction permet de positionner le codeur à une valeur spécifique correspondant par exemple à la position d'un axe.
Sens	Sélection du sens de rotation de l'axe codeur pour lequel l'évolution du code fourni par le codeur est croissante.
Scaling	Programmation de la résolution au tour de codeur et de la résolution totale (valeur = résolution au tour x nombre de tours).
Facteur de transmission	Réglable par compteur / dénominateur.
Diagnostic	Erreur de paramétrage Surveillance du détection multitours Compteur horaire lisible

# EN580C.ML-SC10.HH2PB.21160.H

Axe sortant avec bride standard, codeur optique multitour jusqu'à 21 bits ST / 16 bits MT

Numéro d'article: 11258715

## Dimensions



EN580C.ML-SC - Presse-étoupe

**Accessoires****Accessoires de montage**

11065545	Jeu de 3 excentriques type A
10141255	Bague d'adaptation, transformer une bride standard en synchro
10125051	Equerre de fixation
10141133	Accouplement flexible (D1=10 / D2=10)