

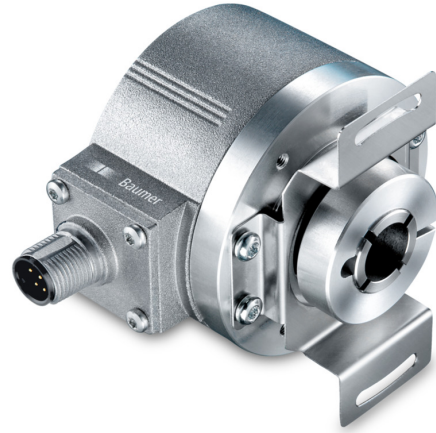
EIL580P-T

通孔型

每圈1...65536个脉冲·可设置(插值系统)

产品一览

- 尺寸: $\varnothing 58$ mm
- 精确的光感应(插值)
- 输出信号电平(TTL或HTL)·可设置
- 通孔型·孔径 $\varnothing 8...15$ mm
- 径向或切向连接
- 每圈1...65536个脉冲·可设置
- 高防护等级: 最高IP67
- 超强的抗冲击和抗振动能力



技术数据

技术数据 – 电气参数

电源电压	4.75...30 VDC
反极性保护	是
短路保护	是
电流消耗(无负载)	≤ 70 mA
初始化时间	≤ 30 ms(上电后)
每圈脉冲数	1 ... 65536
占空比	45...55 % (分辨率为1024和2048ppr时的典型值·详情参见占空比表格)
参考信号	零脉冲· 90° 或 180°
感应原理	光电
输出频率	≤ 300 kHz (TTL) ≤ 160 kHz (HTL)
输出信号	A+ · B+ · R+ · A- · B- · R-
输出方式	TTL/RS422 HTL/推挽式
可设置参数	输出电平TTL/HTL 脉冲数: 1...65536 零脉冲宽度: $90^\circ/180^\circ$ 零脉冲位置 信号序列
抗干扰性	EN 61000-6-2
辐射干扰	EN 61000-6-3
认证	UL 508 / CSA 22.2

技术数据 – 机械参数

尺寸(法兰)	$\varnothing 58$ mm
轴类型	$\varnothing 8...15$ mm (通孔型) $\varnothing 9.52$ mm (通孔型) $\varnothing 12.7$ mm (通孔型)
防护等级(EN 60529)	IP 65 (无轴封) IP 67 (带轴封)
运行速度	≤ 3000 rpm (+20 °C, IP 67) ≤ 6000 rpm (+20 °C, IP 65)
启动转矩	$\leq 0,025$ Nm (+20 °C · IP 65) $\leq 0,03$ Nm (+20 °C · IP 67)
材质	外壳: 压铸铝 法兰: 铝
工作温度	$-40...+100$ °C
相对湿度	90% (不结露)
耐抗性	EN 60068-2-6 抗振动30 g · 10-2000 Hz EN 60068-2-27 抗冲击250 g · 6 ms
连接	M12 法兰接头 · 8针 M23 法兰接头 · 12针 电缆
近似重量	300 g

EIL580P-T

通孔型

每圈1...65536个脉冲 · 可设置 (插值系统)

端子定义

M23 法兰接头, 12 针 / 电缆

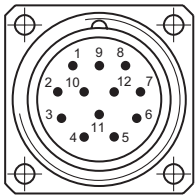
针脚	芯线颜色	定义
1	粉色	B-
2	-	-
3	蓝色	R+
4	红色	R-
5	绿色	A+
6	黄色	A-
7	-	R-Set ¹⁾
8	灰色	B+
9	-	-
10	白色	0 V
11	-	-
12	棕色	UB

屏蔽层: 与外壳连接

电缆数据: PUR, [4x2x0.14 mm²], 弯曲半径 >45.8 mm, 外径 6.1 mm

¹⁾R-Set 输入用于在当前轴位置设置参考脉冲 (零脉冲)。

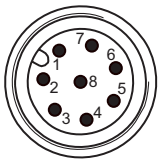
R-Set = UB ≥ 200 ms



M23 法兰接头, 公头, 12 针, 逆时针

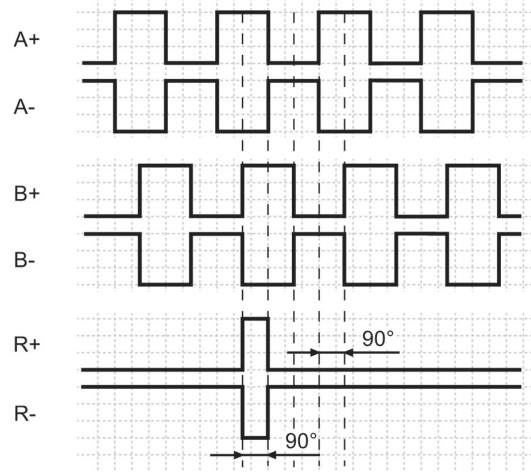
M12 法兰接头, 8 针

针脚	定义
1	0 V
2	UB
3	A+
4	A-
5	B+
6	B-
7	R+
8	R-

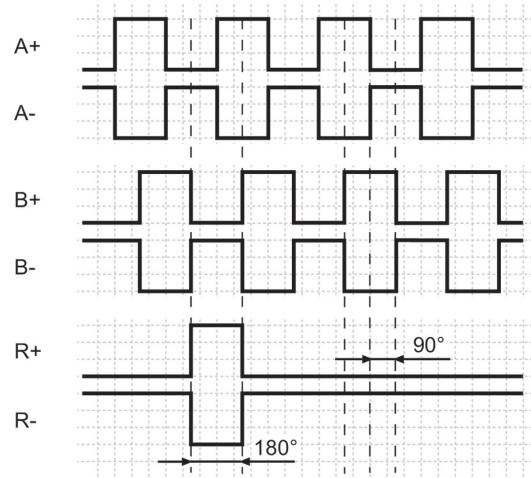


输出信号

零脉冲电子角 90° 且 A 和 B 高电平
(出厂设置为正对法兰顺时针旋转)



零脉冲电子角 180° 且 B 高电平
(出厂设置为正对法兰顺时针旋转)



触发电平

输出	TTL/RS422
高电平输出	≥2.5 V
低电平输出	≤0.5 V
负载	≤20 mA

输出	HTL/推挽式
高电平输出	≥UB -3 V
低电平输出	≤1.5 V
负载	≤20 mA

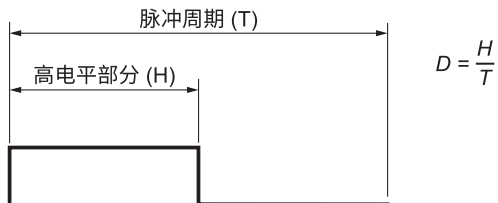
EIL580P-T

通孔型

每圈1...65536个脉冲 · 可设置 (插值系统)

占空比

占空比 (D) 是指高电平持续时间 (H) 与整个脉冲周期 (T) 之比。
根据不同的系统和脉冲数，实际测量值可能有所不同，这对转速和位置测量都有影响。
建议使用二进制脉冲数来测量转速。



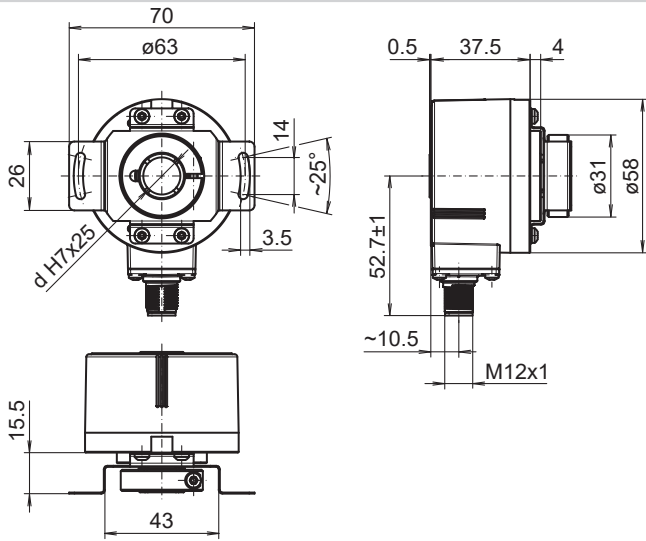
脉冲数	占空比 (D) (最大)	抖动 (+/-) (最大)
1...1023	45...55 %	5%
1024, 2048	45...55 %	5%
1025...5000	40...60 %	10%
8192, 16384	35...85 %	15%
5001...10000	22...78 %	28%
32768	25...75 %	25%
65536	15...85 %	35%
其他值	抖动 [%] = (脉冲数 - 10000) * 0.0007% + 28%	

EIL580P-T

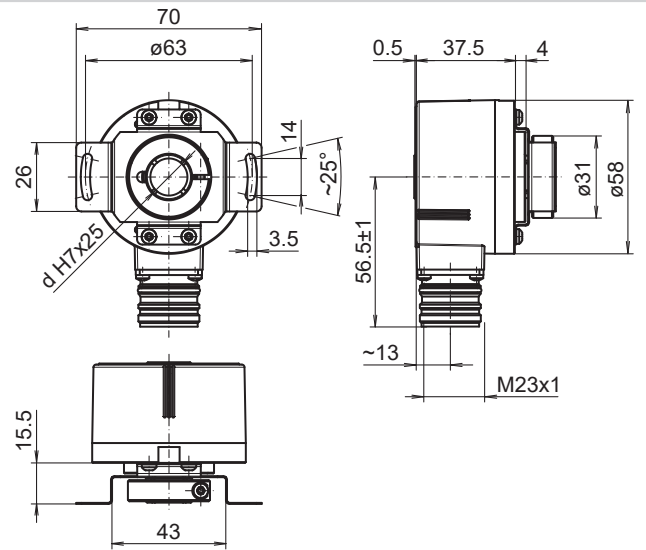
通孔型

每圈1...65536个脉冲 · 可设置 (插值系统)

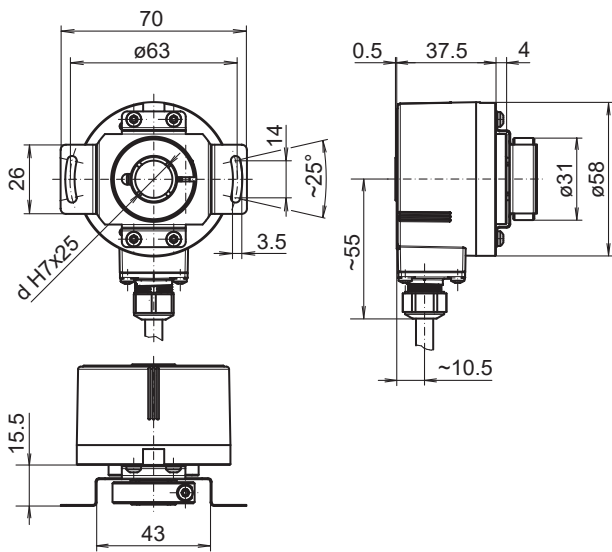
尺寸



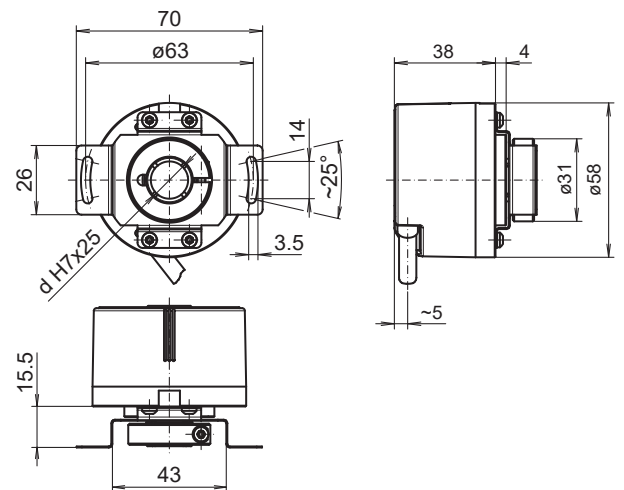
夹紧环在A端:通孔型, 径向M12接头



夹紧环在A端:通孔型, 径向M23接头



夹紧环在A端:通孔型, 径向电缆出线



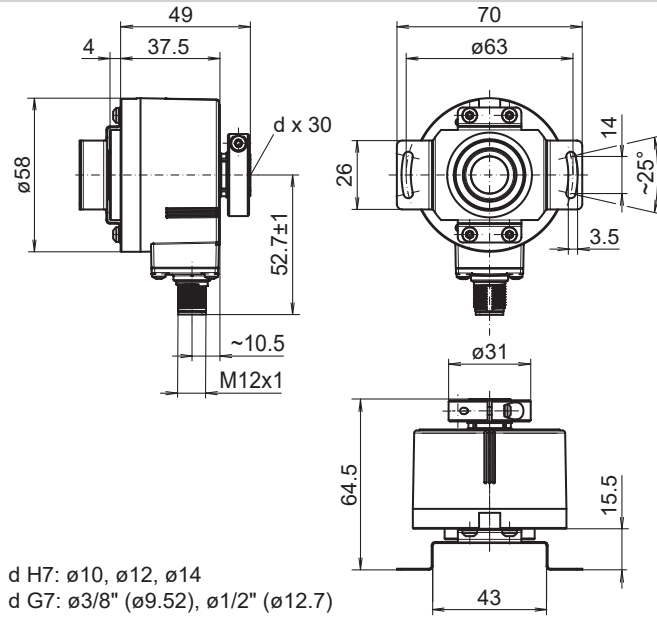
夹紧环在A端:通孔型, 切向电缆出线

EIL580P-T

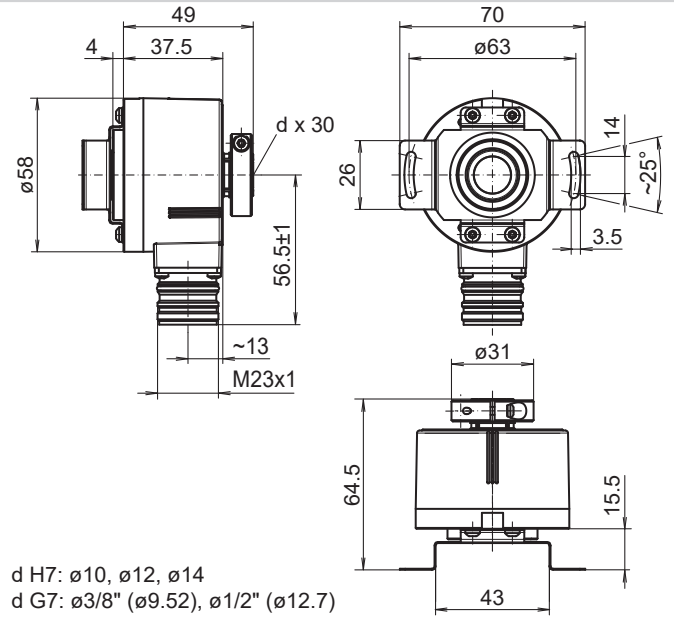
通孔型

每圈1...65536个脉冲·可设置(插值系统)

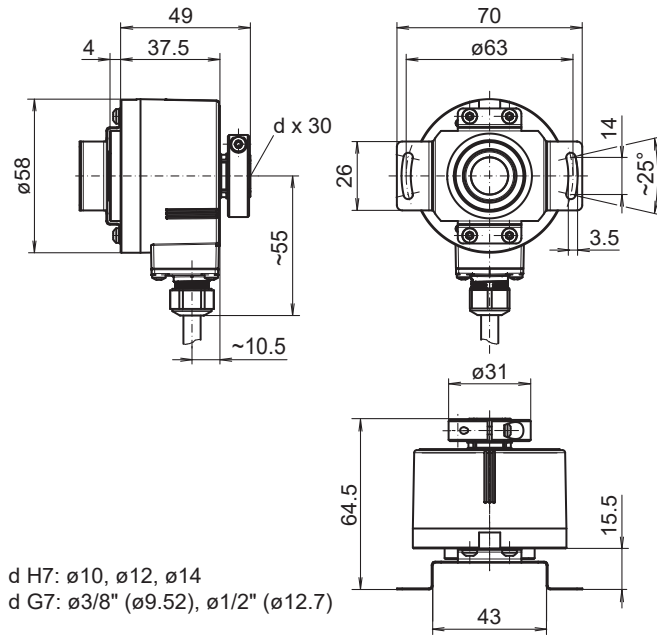
尺寸



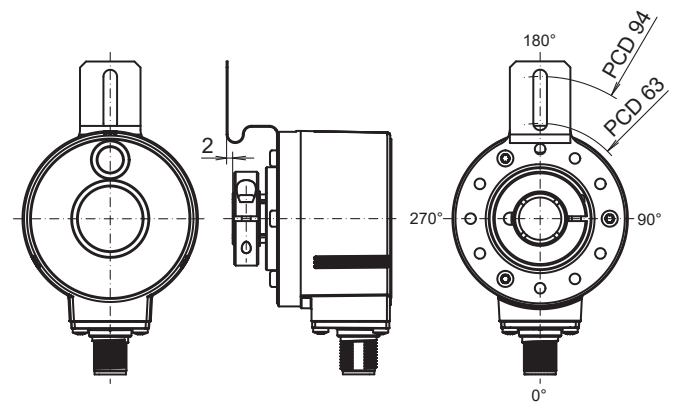
夹紧环在B端:通孔型, 径向M12接头



夹紧环在B端:通孔型, 径向M23接头



夹紧环在B端:通孔型, 径向电缆出线



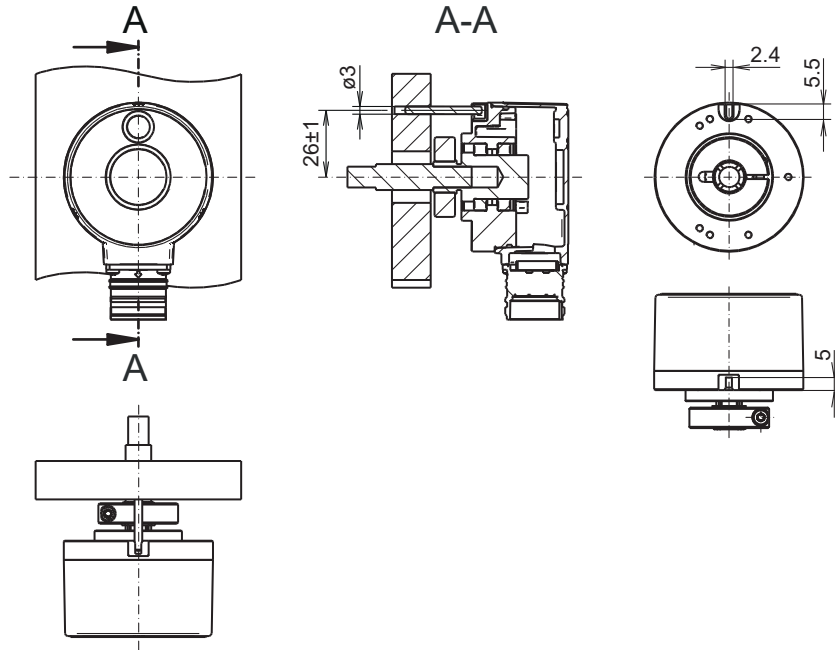
M型法兰: 采用力矩支架安装

EIL580P-T

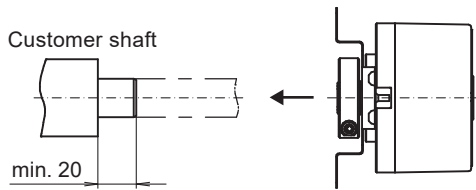
通孔型

每圈1...65536个脉冲·可设置(插值系统)

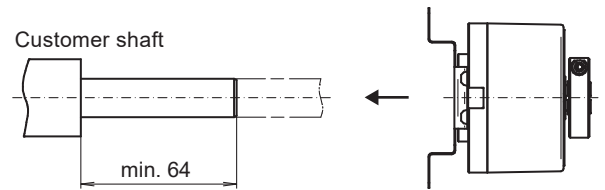
尺寸



P型法兰：力矩针·轴向·A面带夹紧环



夹紧环在A端:通孔型



夹紧环在B端:通孔型:通孔型

EIL580P-T

通孔型

每圈1...65536个脉冲 · 可设置 (插值系统)

订货资料

		EIL580P	-	T	#	##	.	#	##	#	.	01024	.	B
Product		EIL580P												
Shaft type	Through hollow shaft			T										
Flange (Hollow shaft)	Without stator coupling													N
	With stator coupling, 1-armed, hole circle ø63...94 mm, M4, mounting position 180°													M
	With stator coupling ø63 mm													T
	Pin torque support 3 mm, axial/radial													P
Through hollow shaft	ø8 mm, clamping ring, A-side													08
	ø3/8" (ø9.52 mm), clamping ring, A-side													U3
	ø10 mm, clamping ring, A-side													10
	ø12 mm, clamping ring, A-side													12
	ø1/2" (ø12.7 mm), clamping ring, A-side													U4
	ø14 mm, clamping ring, A-side													14
	ø15 mm, clamping ring, A-side													15
	ø3/8" (ø9.52 mm), clamping ring, B-side													V3
	ø10 mm, clamping ring, B-side													B0
	ø12 mm, clamping ring, B-side													B2
	ø1/2" (ø12.7 mm), clamping ring, B-side													V4
	ø14 mm, clamping ring, B-side													B4
Protection class	IP 65													5
	IP 67													7
Connection	Cable radial, 1 m													R
	Cable radial, 2 m													L
	Flange socket radial, M23, 12-pin, male contacts, CCW													F
	Flange socket radial, M12, 8-pin, male contacts, CCW													B
	Cable tangential, 1 m													P
	Cable tangential, 2 m													Q
Voltage supply / output	4,75...30 VDC, TTL/RS422 6 channel (Vout=5V)													F
	4,75...30 VDC, HTL/push pull, 6 channel (Vout=Vin)													Q
Pulses programmable	1...65536 可编程 (工厂默认设定:1024)													01024
Operating temperature	-40...+100 °C													B

(出厂设置 : 1024 ppr · Vout = 5 VDC TTL · 信号序列A超前B (顺时针) · 零脉冲90° A和B高电平)

EIL580P-T

通孔型

每圈1...65536个脉冲 · 可设置 (插值系统)

附件

安装附件

11066083	力矩臂 · 单臂 (安装套件006)
11073119	力矩臂 · 单臂 (安装套件021)
11067367	力矩臂 · 单臂 (安装套件028)
11100198	定子联轴器 · 双臂 (安装套件046)
11113210	力矩臂 · 单臂 (安装套件047)
11124300	力矩臂 · 单臂 (安装套件048)
11155325	刚性安装板 单臂 (安装套件099)
11106627	风扇罩夹子 8 mm
11094674	EIL580 (空心轴 \varnothing 8...10mm) 用夹紧环 · 尺寸为12/31/8 M3 8.8 · A面或B面夹紧
11094675	EIL580 (空心轴 \varnothing 12...15 mm) 用夹紧环 · 尺寸为17/31/8 M3 8.8 · A面夹紧
11116921	绝缘套筒 \varnothing 10 mm/ \varnothing 12 mm · 25 mm长
11116923	绝缘套筒 \varnothing 12 mm/ \varnothing 14 mm · 25 mm长

编程附件

11120657	手持式编程工具Z-PA-EI-H
11120547	PC编程工具 Z-PA-EI-P
11119280	连接电缆 · M12接头 / D-SUB接头 · 0.2m
11119720	连接电缆 · M12接头 / D-SUB接头 · 1 m
11119257	连接电缆 · M23接头 (顺时针) / D-SUB接头 · 0.2m
11119723	连接电缆 · M23接头 (顺时针) / D-SUB接头 · 1 m