

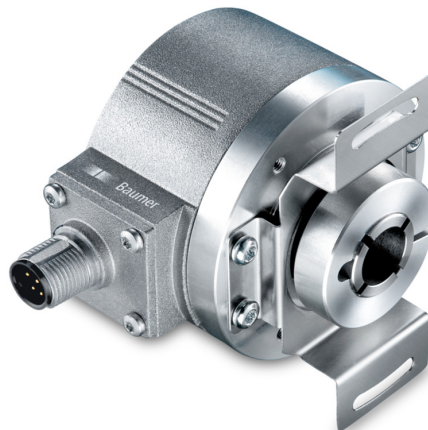
EIL580P-T

Axe creux traversant

1...65536 impulsions par tour programmable (système d'interpolation)

Vue d'ensemble

- Taille $\varnothing 58$ mm
- Précise détection optique (interpolée)
- Niveau signal de sortie programmable (TTL ou HTL)
- Axe creux traversant, $\varnothing 8...15$ mm
- Raccordement radial ou tangentiel
- Impulsions par tour 1...65536, programmable
- Haute protection jusqu'à IP 67
- Haute résistance aux chocs et aux vibrations



Caractéristiques techniques

Caractéristiques électriques

Alimentation	4,75...30 VDC
Protection contre l'inversion de polarité	Oui
Protection court-circuit	Oui
Courant de service à vide	≤ 70 mA
Temps d'initialisation	≤ 30 ms après mise tension
Impulsions par tour	1 ... 65536
Période	45...55 % typique à 1024, 2048 impulsions (autre cf. le tableau Période)
Signal de référence	Top zéro 90° ou 180°
Principe de détection	Optique
Fréquence de sortie	≤ 300 kHz (TTL) ≤ 160 kHz (HTL)
Signaux de sortie	A+, B+, R+, A-, B-, R-
Etage de sortie	TTL/RS422 HTL/Push-pull
Paramètres programmables	Niveau de sortie TTL/HTL Nombre d'impulsions 1...65536 Top zéro largeur $90^\circ/180^\circ$ Position d'impulsion zéro Séquence de signaux
Immunité	EN 61000-6-2
Emission	EN 61000-6-3

Caractéristiques électriques

Certificat UL 508 / CSA 22.2

Caractéristiques mécaniques

Taille (bride)	$\varnothing 58$ mm
Type d'axe	$\varnothing 8...15$ mm (axe creux traversant) $\varnothing 9,52$ mm (traversant) $\varnothing 12,7$ mm (traversant)
Protection EN 60529	IP 65 (sans joint) IP 67 (avec joint)
Vitesse de rotation	≤ 3000 t/min (+20 °C, IP 67) ≤ 6000 t/min (+20 °C, IP 65)
Couple de démarrage	$\leq 0,025$ Nm (+20 °C, IP 65) $\leq 0,03$ Nm (+20 °C, IP 67)
Matière	Boîtier: fonte d'aluminium Bride: aluminium
Température d'utilisation	$-40...+100$ °C
Humidité relative	90 % sans condensation
Résistance	EN 60068-2-6 Vibrations 30 g, 10-2000 Hz EN 60068-2-27 Choc 250 g, 6 ms
Raccordement	Embase mâle M12, 8 points Embase mâle M23, 12 points Câble
Poids	300 g

EIL580P-T

Axe creux traversant

1...65536 impulsions par tour programmable (système d'interpolation)

Affectation des bornes

Embase mâle M23, 12 points / Câble

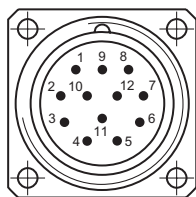
Borne	Câble	Désignation
1	rose	B-
2	–	–
3	bleu	R+
4	rouge	R-
5	vert	A+
6	jaune	A-
7	–	R-Set ¹⁾
8	gris	B+
9	–	–
10	blanc	0 V alimentation
11	–	–
12	brun	+U alimentation

Blindage: Relié au boîtier

Câble: PUR, [4x2x0,14 mm²], rayon de courbure >45,8 mm, diamètre extérieur 6,1 mm

¹⁾ D L'entrée R-Set permet de régler l'impulsion zéro à la position actuelle de l'axe.

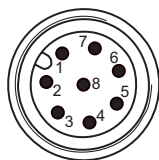
R-Set = UB ≥ 200 ms



Embase mâle M23,
12 points, dans le sens
antihoraire (CCW)

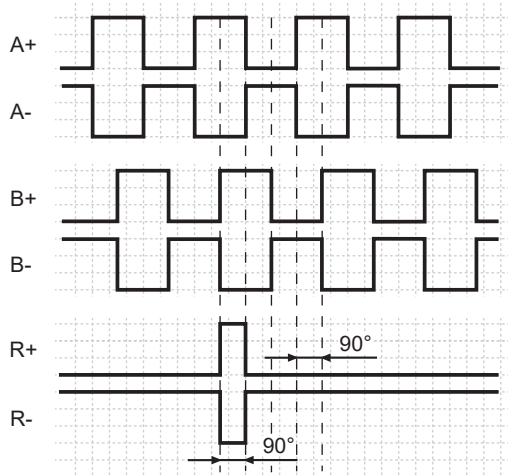
Embase mâle M12, 8 points

Borne	Désignation
1	0 V alimentation
2	+U alimentation
3	A+
4	A-
5	B+
6	B-
7	R+
8	R-

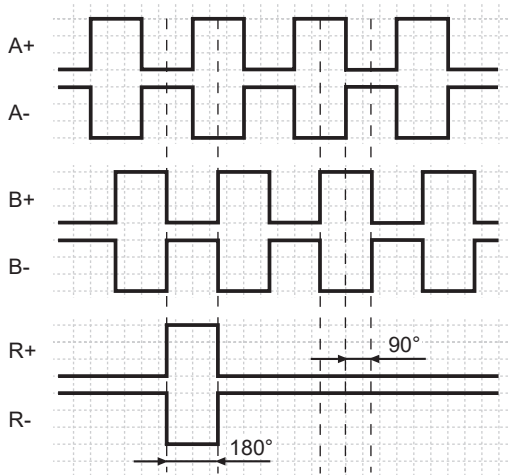


Signaux de sortie

Impulsion zéro électrique 90° A&B high
(Réglage d'usine pour une rotation en sens
horaire (CW) en vue de la bride de l'encodeur)



Impulsion zéro électrique 180° B low
(pour une rotation en sens horaire (CW)
en vue de la bride de l'encodeur)



Niveaux électriques

Sorties	TTL/RS422
Niveau Haut	≥2,5 V
Niveau Bas	≤0,5 V
Charge	≤20 mA

Sorties	HTL/Totem pôle
Niveau Haut	≥U alim. -3 V
Niveau Bas	≤1,5 V
Charge	≤20 mA

EIL580P-T

Axe creux traversant

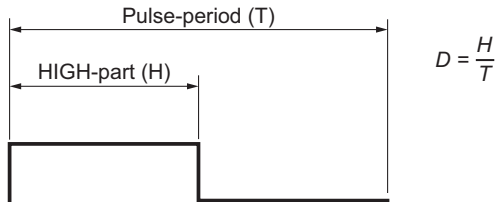
1...65536 impulsions par tour programmable (système d'interpolation)

Période

Le rapport cyclique (D) est le rapport temporel de la durée du niveau haut (H) et la période d'impulsion (T).

Induit par le système et lié au nombre d'impulsions, il y aurait des différentes valeurs de mesure ce qui exerce une influence sur la détection de la vitesse et l'acquisition de la position.

Les nombres d'impulsions binaires sont recommandés pour détecter la vitesse.



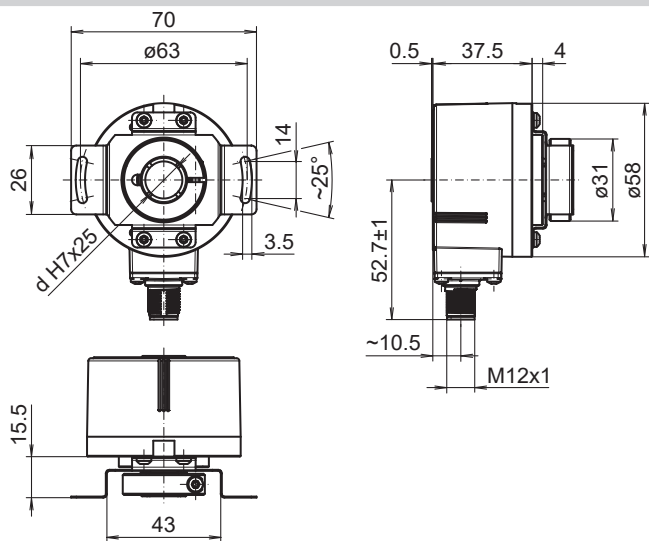
Nombre d'impulsions programmé	Rapport cyclique (D) (maximal)	Jitter (+/-) (maximal)
1...1023	45...55 %	5%
1024, 2048	45...55 %	5%
1025...5000	40...60 %	10%
8192, 16384	35...85 %	15%
5001...10000	22...78 %	28%
32768	25...75 %	25%
65536	15...85 %	35%
tous les autres	Jitter[%]=(Nombre d'impulsions programmé -10000)*0,0007%+28%	

EIL580P-T

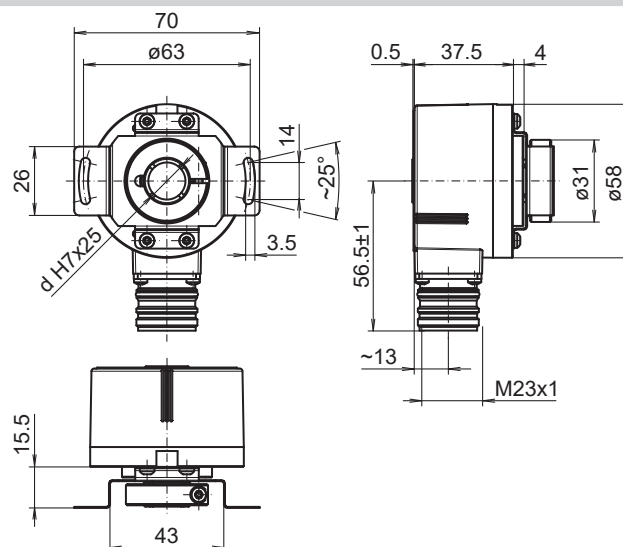
Axe creux traversant

1...65536 impulsions par tour programmable (système d'interpolation)

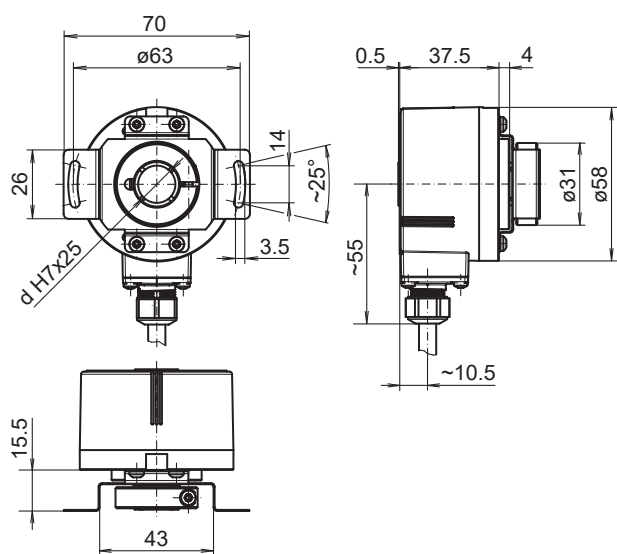
Dimensions



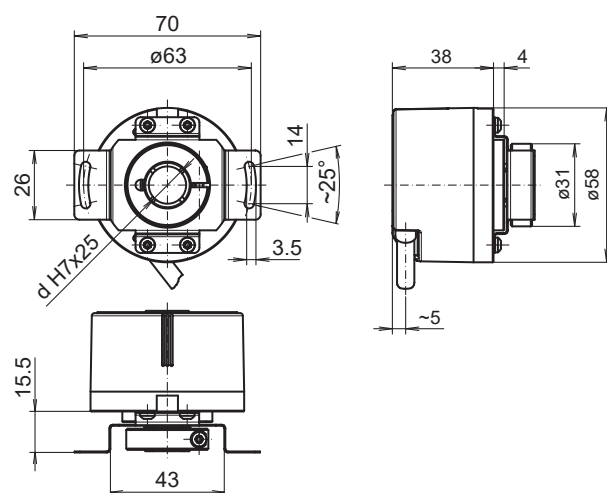
Bague de serrage coté bride: Axe creux traversant, embase M12 radial



Bague de serrage coté bride: Axe creux traversant, embase M23 radial



Bague de serrage coté bride: Axe creux traversant, câble radial



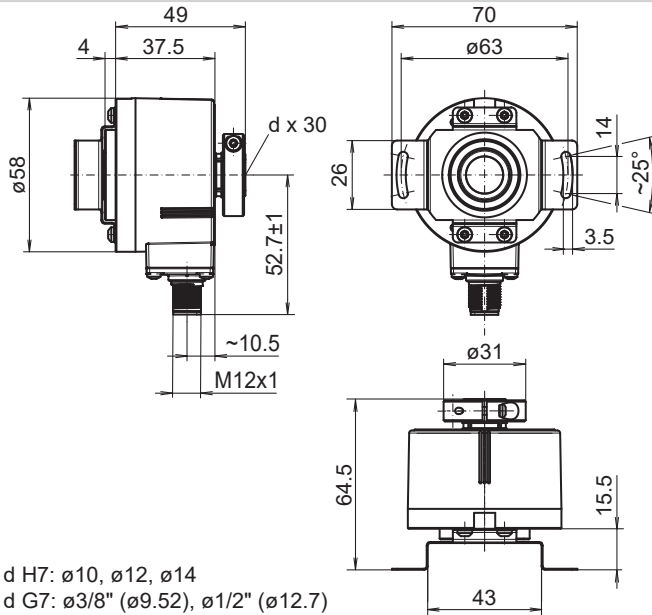
Bague de serrage coté bride: Axe creux traversant, câble tangentiel

EIL580P-T

Axe creux traversant

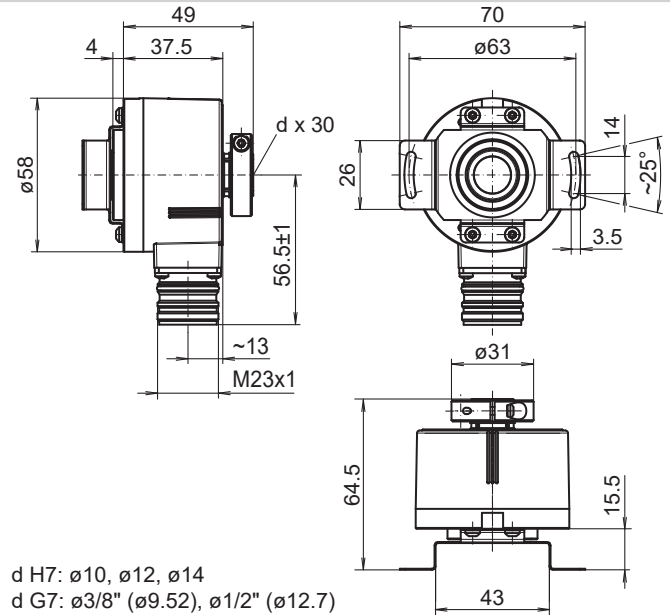
1...65536 impulsions par tour programmable (système d'interpolation)

Dimensions



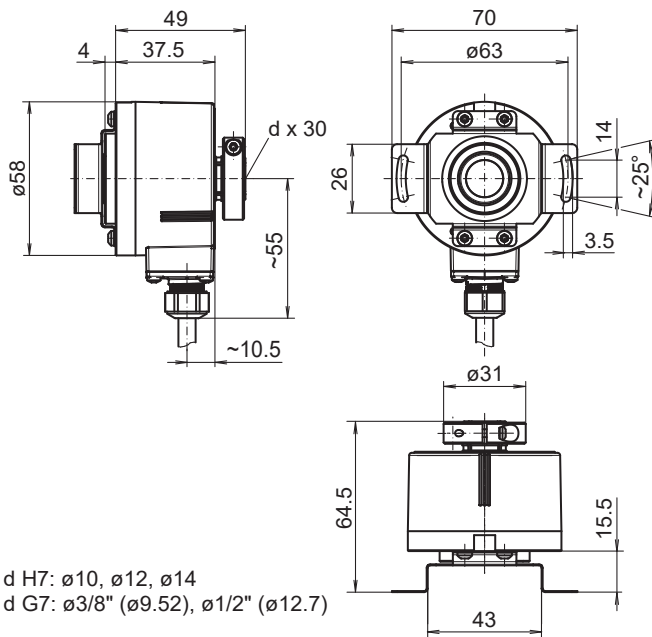
d H7: $\varnothing 10$, $\varnothing 12$, $\varnothing 14$
d G7: $\varnothing 3/8''$ ($\varnothing 9.52$), $\varnothing 1/2''$ ($\varnothing 12.7$)

Bague de serrage coté boîtier: Axe creux traversant, embase M12 radial



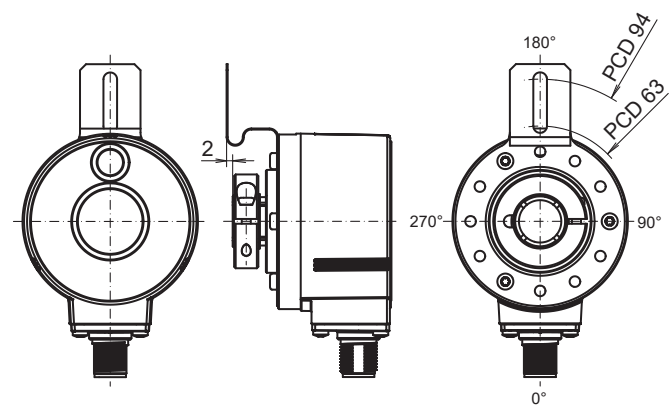
d H7: $\varnothing 10$, $\varnothing 12$, $\varnothing 14$
d G7: $\varnothing 3/8''$ ($\varnothing 9.52$), $\varnothing 1/2''$ ($\varnothing 12.7$)

Bague de serrage coté boîtier: Axe creux traversant, embase M23 radial



d H7: $\varnothing 10$, $\varnothing 12$, $\varnothing 14$
d G7: $\varnothing 3/8''$ ($\varnothing 9.52$), $\varnothing 1/2''$ ($\varnothing 12.7$)

Bague de serrage coté boîtier: Axe creux traversant, câble radial



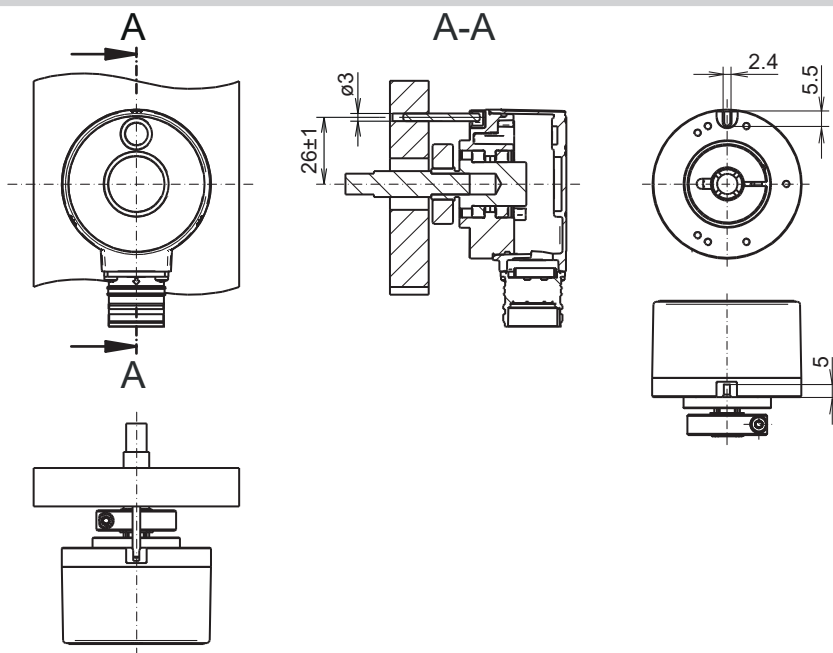
Bride version M: Position de montage du bras de couple

EIL580P-T

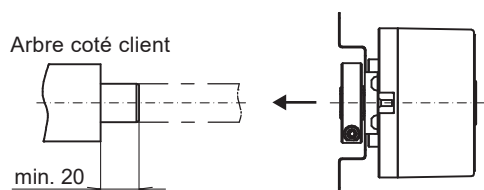
Axe creux traversant

1...65536 impulsions par tour programmable (système d'interpolation)

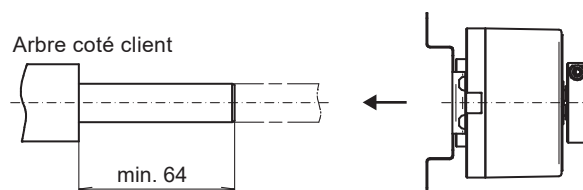
Dimensions



Bride version P: Pige anti-rotation axiale, bague de serrage coté bride



Bague de serrage coté bride: axe creux traversant



Bague de serrage coté boîtier: axe creux traversant

EIL580P-T

Axe creux traversant

1...65536 impulsions par tour programmable (système d'interpolation)

Référence de commande

	EIL580P	-	T	#	##	.	#	##	#	.	01024	.	B
Produit	EIL580P												
Type d'axe													
Axe creux traversant			T										
Bride (Axe creux traversant)													
Sans ressort anti-rotation													N
Avec ressort, diamètre trous de fixation 63...94 mm, M4 position de montage 180°													M
Avec ressort anti-rotation Ø63													T
Pour pige anti-rotation, 3 mm, axiale/radiale													P
Axe creux traversant													
Ø8 mm, bague de serrage coté bride													08
Ø3/8" (Ø9,52 mm), bague de serrage coté bride													U3
Ø10 mm, bague de serrage coté bride													10
Ø12 mm, bague de serrage coté bride													12
Ø1/2" (Ø12,7 mm), bague de serrage coté bride													U4
Ø14 mm, bague de serrage coté bride													14
Ø15 mm, bague de serrage coté bride													15
Ø3/8" (Ø9,52 mm), bague de serrage coté boîtier													V3
Ø10 mm, bague de serrage coté boîtier													B0
Ø12 mm, bague de serrage coté boîtier													B2
Ø1/2" (Ø12,7 mm), bague de serrage coté boîtier													V4
Ø14 mm, bague de serrage coté boîtier													B4
Indice de protection													
IP 65													5
IP 67													7
Raccordement													
Câble radial, 1 m													R
Câble radial, 2 m													L
Embase M23 radiale, 12 points, mâle, CCW													F
Embase M12 radiale, 8 points, mâle, CCW													B
Câble tangentiel, 1 m													P
Câble tangentiel, 2 m													Q
Alimentation / Sorties													
4,75...30 VDC, TTL/RS422, 6 canaux (Vout=5V)													F
4,75...30 VDC, HTL/totem pôle, 6 canaux (Vout=Vin)													Q
Nombre d'impulsions programmable													
1...65536 programmable (réglage d'usine: 1024)													01024
Température d'utilisation													
-40...+100 °C													B

(Réglage d'usine: 1024 imp/tour, Vout = 5 VDC TTL, Séquence signal A avant B (sens horaire), top zéro 90° A&B high)

EIL580P-T

Axe creux traversant

1...65536 impulsions par tour programmable (système d'interpolation)

Accessoires

Accessoires de montage

11066083	Ressort anti-rotation à un bras (kit de montage 006)
11073119	Ressort anti-rotation à un bras (kit de montage 021)
11067367	Ressort anti-rotation à un bras (kit de montage 028)
11100198	Stator anti-rotation à 2 bras (kit de montage 046)
11113210	Ressort anti-rotation à un bras (kit de montage 047)
11124300	Ressort anti-rotation à un bras (kit de montage 048)
11155325	Plaque de montage rigide à un bras (montage 099)
11106627	Clip cage de ventilateur 8 mm
11094674	Bague de serrage 12/31/ 8 M3 8.8
11094675	Bague de serrage 17/31/ 8 M3 8.8
11116921	Douille d'isolation ø10 mm/ø12 mm/25 mm long
11116923	Douille d'isolation ø12 mm/ø14 mm/25 mm long

Accessoires de programmation

11120657	Outil de programmation handheld Z-PA-EI-H
11120547	PC Programming Tool Z-PA-EI-P
11119280	Câble de connexion connecteur M12 / connecteur SUB-D, 0,2 m
11119720	Câble de connexion connecteur M12 / connecteur SUB-D, 1 m
11119257	Câble de connexion connecteur M23 (CW) / connecteur SUB-D, 0,2 m
11119723	Câble de connexion connecteur M23 (CW) / connecteur SUB-D, 1 m