

## EIL580P-SQ

实心轴 · 带方形法兰

每圈1...65536个脉冲 · 可设置 (插值系统)

### 产品一览

- 尺寸:  $\varnothing 58$  mm
- 精确的光感应 (插值)
- 输出信号电平 (TTL或HTL) · 可设置
- 方形法兰 · 63.5 x 63.5 mm
- 轴向、径向或切向连接
- 每圈1...65536个脉冲 · 可设置
- 高防护等级: 最高IP67
- 超强的抗冲击和抗振动能力



### 技术数据

#### 技术数据 – 电气参数

|            |   |
|------------|---|
| 电源电压       | 4.75...30 VDC   |
| 反极性保护      | 是   |
| 短路保护       | 是   |
| 电流消耗 (无负载) | $\leq 70$ mA  |
| 初始化时间      | $\leq 30$ ms (上电后)  |
| 每圈脉冲数      | 1 ... 65536   |
| 占空比        | 45...55 % (分辨率为1024和2048ppr时的典型值 · 详情参见占空比表格)                     |
| 参考信号       | 零脉冲 · 90°或180°  |
| 感应原理       | 光电  |
| 输出频率       | $\leq 300$ kHz (TTL)<br>$\leq 160$ kHz (HTL)                      |
| 输出信号       | A+ · B+ · R+ · A- · B- · R-                                       |
| 输出方式       | TTL/RS422<br>HTL/推挽式  |
| 可设置参数      | 输出电平TTL/HTL<br>脉冲数: 1...65536<br>零脉冲宽度: 90°/180°<br>零脉冲位置<br>信号序列 |
| 抗干扰性       | EN 61000-6-2  |
| 辐射干扰       | EN 61000-6-3  |
| 认证         | UL 508 / CSA 22.2   |

#### 技术数据 – 机械参数

|                 |  |
|-----------------|--|
| 尺寸 (法兰)         | 63.5 x 63.5 mm   |
| 轴类型             | $\varnothing 10$ x 20 mm · 实心轴带紧固面<br>$\varnothing 9.525$ x 20.32 mm · 实心轴带紧固面 |
| 允许轴负载           | $\leq 40$ N 轴向<br>$\leq 80$ N 径向   |
| 法兰              | 方形法兰 · 63.5 x 63.5 mm  |
| 防护等级 (EN 60529) | IP 65 (无轴封)<br>IP 67 (带轴封)   |
| 运行速度            | $\leq 6000$ rpm (+20 °C, IP 67)<br>$\leq 12000$ rpm (+20 °C, IP 65)            |
| 启动转矩            | $\leq 0,015$ Nm (+20 °C · IP 65)<br>$\leq 0,02$ Nm (+20 °C · IP 67)            |
| 材质              | 外壳: 压铸铝<br>法兰: 铝<br>实心轴: 不锈钢   |
| 工作温度            | -40...+100 °C  |
| 相对湿度            | 90% (不结露)  |
| 耐抗性             | EN 60068-2-6<br>抗振动30 g · 10-2000 Hz<br>EN 60068-2-27<br>抗冲击300 g · 6 ms       |
| 连接              | M12 法兰接头 · 8针<br>M23 法兰接头 · 12针<br>电缆  |
| 近似重量            | 370 g  |

# EIL580P-SQ

实心轴 · 带方形法兰

每圈1...65536个脉冲 · 可设置 (插值系统)

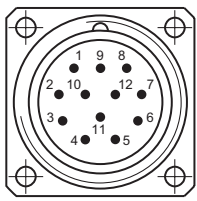
## 端子定义

### M23 法兰接头, 12 针 / 电缆

| 针脚 | 芯线颜色 | 定义                  |
|----|------|---------------------|
| 1  | 粉色   | B-                  |
| 2  | -    | -                   |
| 3  | 蓝色   | R+                  |
| 4  | 红色   | R-                  |
| 5  | 绿色   | A+                  |
| 6  | 黄色   | A-                  |
| 7  | -    | R-Set <sup>1)</sup> |
| 8  | 灰色   | B+                  |
| 9  | -    | -                   |
| 10 | 白色   | 0 V                 |
| 11 | -    | -                   |
| 12 | 棕色   | UB                  |

屏蔽层: 与外壳连接

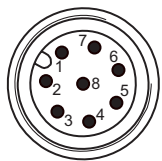
电缆数据: PUR, [4x2x0.14 mm<sup>2</sup>], 弯曲半径 >45.8 mm, 外径 6.1 mm



<sup>1)</sup>R-Set 输入用于在当前轴位置设置参考脉冲 (零脉冲)。  
R-Set = UB ≥ 200 ms

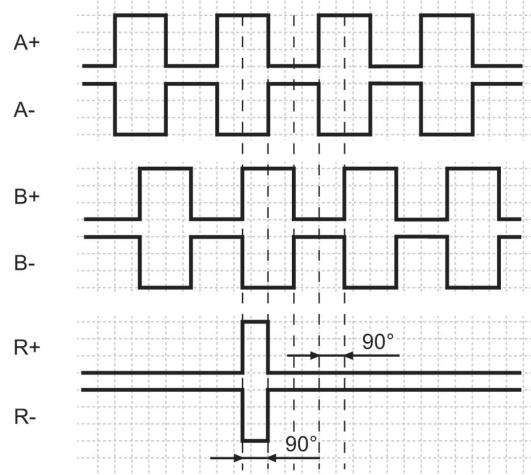
### M12 法兰接头, 8 针

| 针脚 | 定义  |
|----|-----|
| 1  | 0 V |
| 2  | UB  |
| 3  | A+  |
| 4  | A-  |
| 5  | B+  |
| 6  | B-  |
| 7  | R+  |
| 8  | R-  |

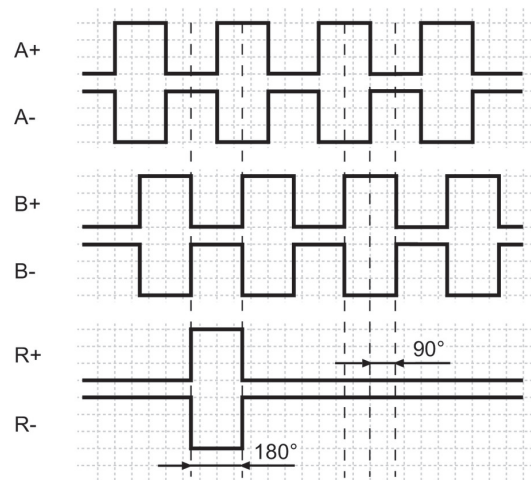


## 输出信号

零脉冲电子角 90° 且 A 和 B 高电平  
(出厂设置为正对法兰顺时针旋转)



零脉冲电子角 180° 且 B 高电平  
(出厂设置为正对法兰顺时针旋转)



## 触发电平

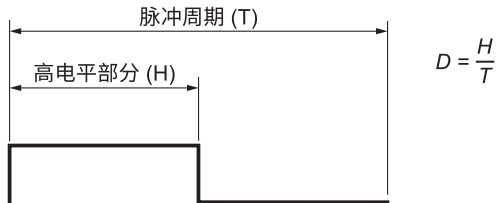
| 输出    | TTL/RS422 |
|-------|-----------|
| 高电平输出 | ≥2.5 V    |
| 低电平输出 | ≤0.5 V    |
| 负载    | ≤20 mA    |

| 输出    | HTL/推挽式   |
|-------|-----------|
| 高电平输出 | ≥UB - 3 V |
| 低电平输出 | ≤1.5 V    |
| 负载    | ≤20 mA    |

## 占空比

占空比 (D) 是指高电平持续时间 (H) 与整个脉冲周期 (T) 之比。  
根据不同的系统和脉冲数，实际测量值可能有所不同，这对转速和位置测量都有影响。  
建议使用二进制脉冲数来测量转速。



| 脉冲数          | 占空比 (D)<br>(最大)                        | 抖动 (+/-)<br>(最大) |
|--------------|--|------------------|
| 1...1023     | 45...55 %                              | 5%               |
| 1024, 2048   | 45...55 %                              | 5%               |
| 1025...5000  | 40...60 %                              | 10%              |
| 8192, 16384  | 35...85 %                              | 15%              |
| 5001...10000 | 22...78 %                              | 28%              |
| 32768        | 25...75 %                              | 25%              |
| 65536        | 15...85 %                              | 35%              |
| 其他值          | 抖动 [%] = (脉冲数 - 10000) * 0.0007% + 28% |                  |

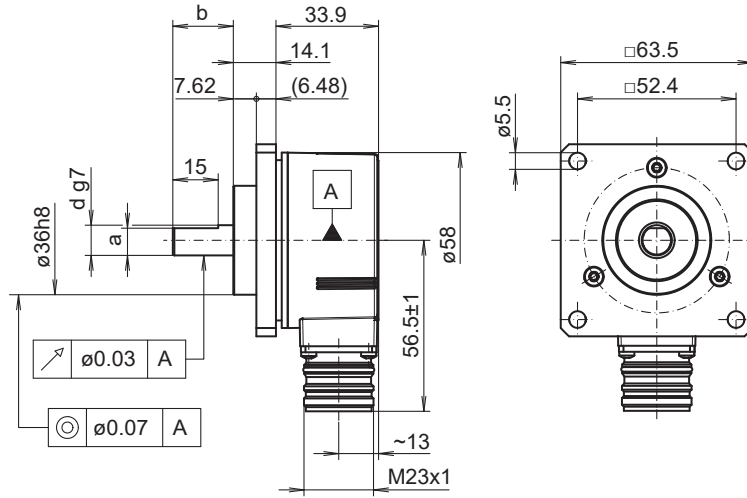
# EIL580P-SQ

实心轴 · 带方形法兰

每圈1...65536个脉冲 · 可设置 ( 插值系统 )

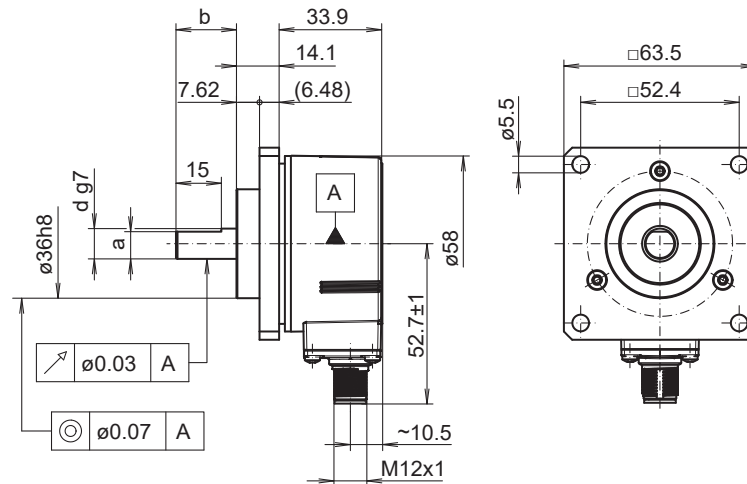
## 尺寸

| d g7   | a    | b     |
|--------|------|-------|
| ø9.525 | 8.64 | 20.32 |
| ø10    | 9.   | 20    |



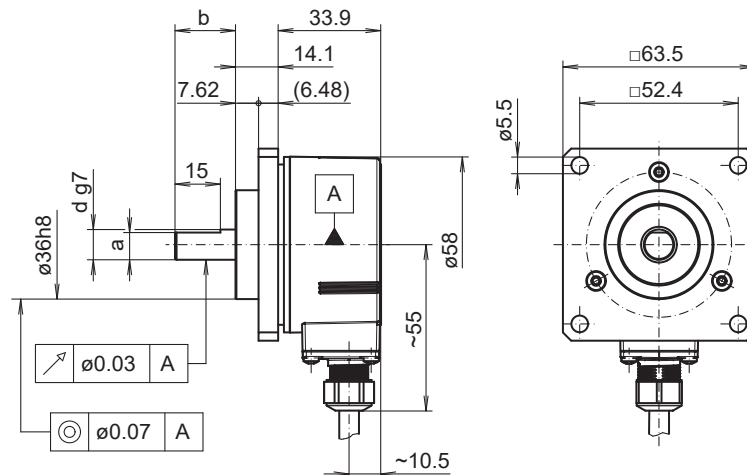
方形法兰 · 法兰接头M23, 径向

| d g7   | a    | b     |
|--------|------|-------|
| ø9.525 | 8.64 | 20.32 |
| ø10    | 9.   | 20    |



方形法兰 · 法兰接头M12, 径向

| d g7   | a    | b     |
|--------|------|-------|
| ø9.525 | 8.64 | 20.32 |
| ø10    | 9.   | 20    |



方形法兰 · 径向电缆出线



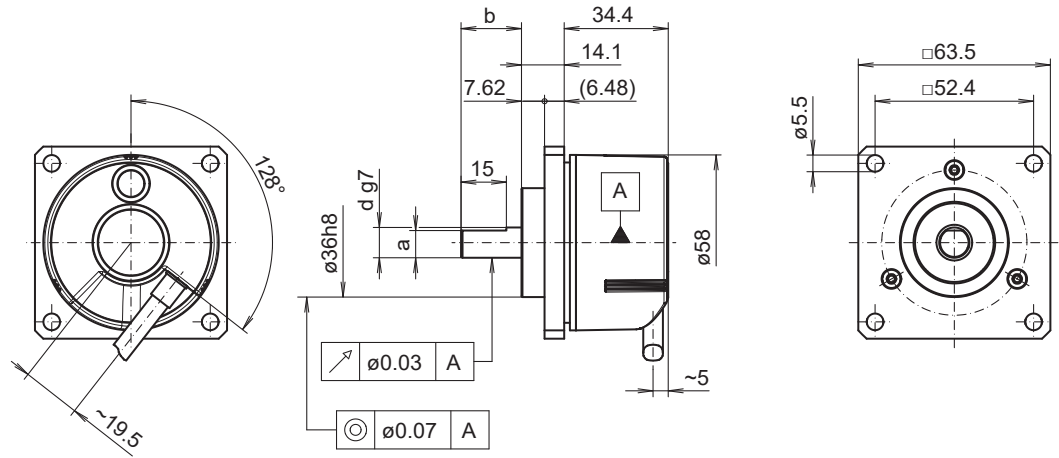
# EIL580P-SQ

实心轴 · 带方形法兰

每圈1...65536个脉冲 · 可设置 (插值系统)

## 尺寸

| d g7   | a    | b     |
|--------|------|-------|
| ø9.525 | 8.64 | 20.32 |
| ø10    | 9.   | 20    |



方形法兰 · 切向电缆出线

# EIL580P-SQ

实心轴 · 带方形法兰

每圈1...65536个脉冲 · 可设置 (插值系统)

**订货资料**

|   |                |          |          |          |           |          |          |           |          |          |              |          |          |
|---|----------------|----------|----------|----------|-----------|----------|----------|-----------|----------|----------|--------------|----------|----------|
|   | <b>EIL580P</b> | <b>-</b> | <b>S</b> | <b>Q</b> | <b>##</b> | <b>.</b> | <b>#</b> | <b>##</b> | <b>#</b> | <b>.</b> | <b>01024</b> | <b>.</b> | <b>B</b> |
| <b>Product</b>  | EIL580P        |          |          |          |           |          |          |           |          |          |              |          |          |
| <b>Shaft type</b>   |                |          |          |          |           |          |          |           |          |          |              |          |          |
| Solid shaft   |                |          |          | S        |           |          |          |           |          |          |              |          |          |
| <b>Flange (shaft)</b>   |                |          |          |          |           |          |          |           |          |          |              |          |          |
| Square flange 2.5 (63.5 mm),<br>centering collar Ø1.417 x 0.3 (Ø36 x 7.62 mm),<br>square mounting 4 x Ø5.5 / 52.4 x 52.4 mm |                |          |          |          | Q         |          |          |           |          |          |              |          |          |
| <b>Shaft</b>  |                |          |          |          |           |          |          |           |          |          |              |          |          |
| Ø3/8 x 4/5 (Ø9.525 x 20.32 mm), with flat   |                |          |          |          |           |          |          |           |          | U3       |              |          |          |
| Ø10 x 20 mm, with flat  |                |          |          |          |           |          |          |           |          | 10       |              |          |          |
| <b>Protection class</b>   |                |          |          |          |           |          |          |           |          |          |              |          |          |
| IP 65   |                |          |          |          |           |          |          |           |          |          |              | 5        |          |
| IP 67   |                |          |          |          |           |          |          |           |          |          |              | 7        |          |
| <b>Connection</b>   |                |          |          |          |           |          |          |           |          |          |              |          |          |
| Cable radial, 1 m   |                |          |          |          |           |          |          |           |          |          |              |          | R        |
| Cable radial, 2 m   |                |          |          |          |           |          |          |           |          |          |              |          | L        |
| Flange socket radial, M23, 12-pin, male contacts, CCW   |                |          |          |          |           |          |          |           |          |          |              |          | F        |
| Flange socket radial, M12, 8-pin, male contacts, CCW  |                |          |          |          |           |          |          |           |          |          |              |          | B        |
| Cable axial, 1 m  |                |          |          |          |           |          |          |           |          |          |              |          | T        |
| Cable axial, 2 m  |                |          |          |          |           |          |          |           |          |          |              |          | U        |
| Flange socket axial, M23, 12-pin, male contacts, CCW  |                |          |          |          |           |          |          |           |          |          |              |          | D        |
| Flange socket axial, M12, 8-pin, male contacts, CCW   |                |          |          |          |           |          |          |           |          |          |              |          | A        |
| Cable tangential, 1 m   |                |          |          |          |           |          |          |           |          |          |              |          | P        |
| Cable tangential, 2 m   |                |          |          |          |           |          |          |           |          |          |              |          | Q        |
| <b>Voltage supply / output</b>  |                |          |          |          |           |          |          |           |          |          |              |          |          |
| 4,75...30 VDC, TTL/RS422 6 channel (Vout=5V)  |                |          |          |          |           |          |          |           |          |          |              |          | F        |
| 4,75...30 VDC, HTL/push pull, 6 channel (Vout=Vin)  |                |          |          |          |           |          |          |           |          |          |              |          | Q        |
| <b>Pulses programmable</b>  |                |          |          |          |           |          |          |           |          |          |              |          |          |
| 1...65536 可编程 (工厂默认设定:1024)   |                |          |          |          |           |          |          |           |          |          |              | 01024    |          |
| <b>Operating temperature</b>  |                |          |          |          |           |          |          |           |          |          |              |          |          |
| -40...+100 °C   |                |          |          |          |           |          |          |           |          |          |              |          | B        |

(出厂设置 : 1024 ppr · Vout = 5 VDC TTL · 信号序列A超前B (顺时针) · 零脉冲90° A和B高电平)

# EIL580P-SQ

实心轴 · 带方形法兰

每圈1...65536个脉冲 · 可设置 ( 插值系统 )

## 附件

### 安装附件

|          |                                   |
|----------|-----------------------------------|
| 11065915 | 联轴器 CPS25 L=19 d1=04/d2=10        |
| 11065918 | 联轴器 CPS25 L=19 d1=07/d2=10        |
| 11065920 | 联轴器 CPS25 L=19 d1=08/d2=10        |
| 11065921 | 联轴器 CPS25 L=19 d1=09/d2=10        |
| 11065922 | 联轴器 CPS25 L=19 d1=10/d2=06        |
| 11065923 | 联轴器 CPS25 L=19 d1=10/d2=10        |
| 11065924 | 联轴器 CPS25 L=19 d1=10/d2=11        |
| 11065925 | 联轴器 CPS25 L=19 d1=10/d2=12        |
| 10141132 | 弹簧垫圈联轴器 D1=6 / D2=10 (Z 121.C01)  |
| 10141133 | 弹簧垫圈联轴器 D1=10 / D2=10 (Z 121.C03) |
| 11034138 | 弹簧垫圈联轴器 D1=10 / D2=16 (Z 121.C04) |
| 11034140 | 弹簧垫圈联轴器 D1=10 / D2=14 (Z 121.C06) |
| 11034141 | 弹簧垫圈联轴器 D1=10 / D2=12 (Z 121.C07) |
| 11050507 | 铝制/不锈钢波纹管联轴器 D1=06 / D2=10        |
| 11101781 | 双环联轴器 D1=10 / D2=10               |

### 编程附件

|          |                                     |
|----------|-------------------------------------|
| 11120657 | 手持式编程工具Z-PA-EI-H                    |
| 11120547 | PC编程工具 Z-PA-EI-P                    |
| 11119280 | 连接电缆 · M12接头 / D-SUB接头 · 0.2m       |
| 11119720 | 连接电缆 · M12接头 / D-SUB接头 · 1 m        |
| 11119257 | 连接电缆 · M23接头 (顺时针) / D-SUB接头 · 0.2m |
| 11119723 | 连接电缆 · M23接头 (顺时针) / D-SUB接头 · 1 m  |