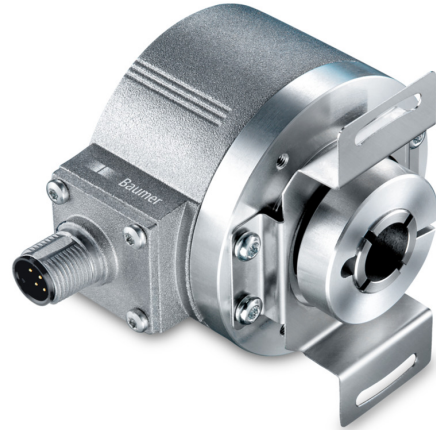


## EIL580-T

Mit durchgehender Hohlwelle  
 100...5000 Impulse pro Umdrehung

### Auf einen Blick

- Baugröße ø58 mm
- Präzise optische Abtastung
- Ausgangssignalpegel TTL oder HTL
- Durchgehende Hohlwelle, ø8...15 mm
- Anschluss radial oder tangential
- Impulse pro Umdrehung bis 5000
- Hohe Schutzart bis IP 67
- Hohe Schock- und Vibrationsfestigkeit



### Technische Daten

#### Technische Daten - elektrisch

Betriebsspannung	5 VDC ±5 % 8...30 VDC 4,75...30 VDC
Verpolungsfest	Ja
Kurzschlussfest	Ja (HTL) Ja (TTL, max. 1 s und 1 Signal)
Betriebsstrom ohne Last	≤70 mA
Impulse pro Umdrehung	100 ... 5000
Phasenverschiebung	90 ° ±10°
Tastverhältnis	40...60 %
Referenzsignal	Nullimpuls, Breite 90° ±10 %
Abtastprinzip	Optisch
Ausgabefrequenz	≤300 kHz (TTL) ≤160 kHz (HTL)
Ausgangssignale	A+, B+, R+, A-, B-, R-
Ausgangsstufen	TTL/RS422 HTL/Gegentakt
Störfestigkeit	EN 61000-6-2
Störaussendung	EN 61000-6-3
Zulassung	UL 508 / CSA 22.2

#### Technische Daten - mechanisch

Baugröße (Flansch)	ø58 mm
Wellenart	ø8...15 mm (durchgehende Hohlwelle) ø9,52 mm (durchgehende Hohlwelle) ø12,7 mm (durchgehende Hohlwelle)
Schutzart EN 60529	IP 65 (ohne Wellendichtung) IP 67 (mit Wellendichtung)
Betriebsdrehzahl	≤3000 U/min (+20 °C, IP 67) ≤6000 U/min (+20 °C, IP 65)
Anlaufdrehmoment	≤0,025 Nm (+20 °C, IP 65) ≤0,03 Nm (+20 °C, IP 67)
Werkstoff	Gehäuse: Aluminium-Druckguss Flansch: Aluminium
Betriebstemperatur	-40...+85 °C
Relative Luftfeuchte	90 % nicht betauend
Widerstandsfähigkeit	EN 60068-2-6 Vibration 30 g, 10-2000 Hz EN 60068-2-27 Schock 250 g, 6 ms
Anschluss	Flanschdose M12, 8-polig Flanschdose M23, 12-polig Kabel
Masse ca.	300 g

# EIL580-T

Mit durchgehender Hohlwelle

100...5000 Impulse pro Umdrehung

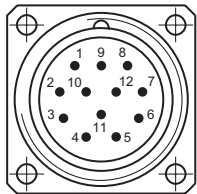
## Anschlussbelegung

### Flanschdose M23, 12-polig / Kabel

Pin	Aderfarben	Belegung
1	rosa	B-
2	–	–
3	blau	R+
4	rot	R-
5	grün	A+
6	gelb	A-
7	–	–
8	grau	B+
9	–	–
10	weiss	GND
11	–	–
12	braun	UB

Kabelschirm: Schirm mit Gehäuse verbunden

Kabeldaten: PVC, [4x2x0,14 mm<sup>2</sup>], Biegeradius >32,5 mm, Aussendurchmesser ca. 6,4 mm



Flanschdose M23, Stiftkontakte, 12-polig, linksdrehend (CCW)

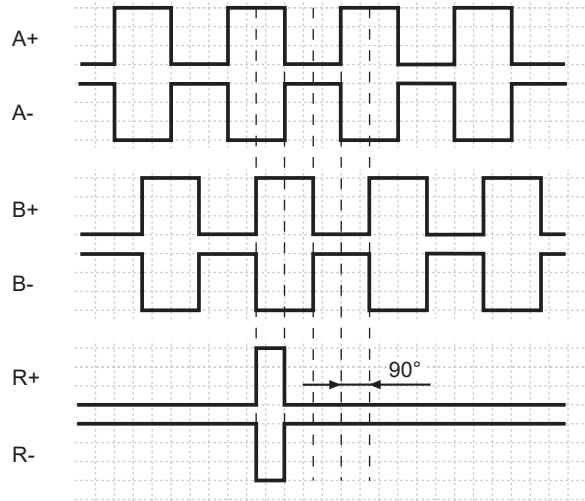
### Flanschdose M12, 8-polig

Pin	Belegung
1	GND
2	UB
3	A+
4	A-
5	B+
6	B-
7	R+
8	R-



## Ausgangssignale

Drehrichtung im Uhrzeigersinn bei Blick auf den Flansch.



## Schaltpegel

Ausgänge	TTL/RS422
Ausgangsspiegel High	≥2,5 V
Ausgangsspiegel Low	≤0,5 V
Belastung	≤20 mA

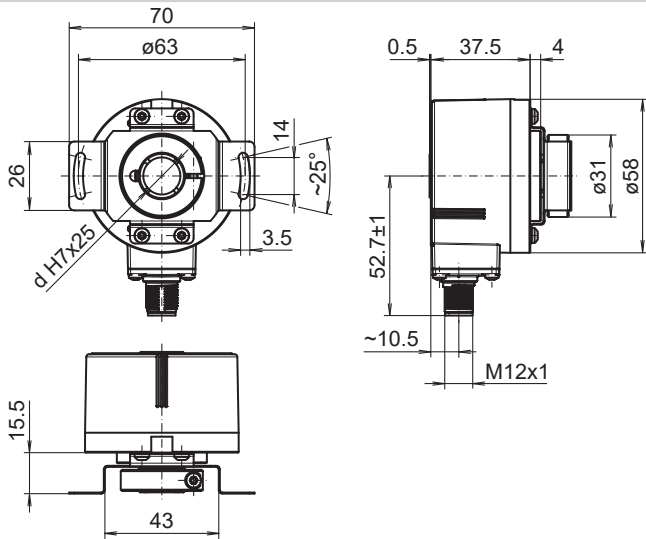
Ausgänge	HTL/Gegentakt
Ausgangsspiegel High	≥UB -3 V
Ausgangsspiegel Low	≤1,5 V
Belastung	≤20 mA

# EIL580-T

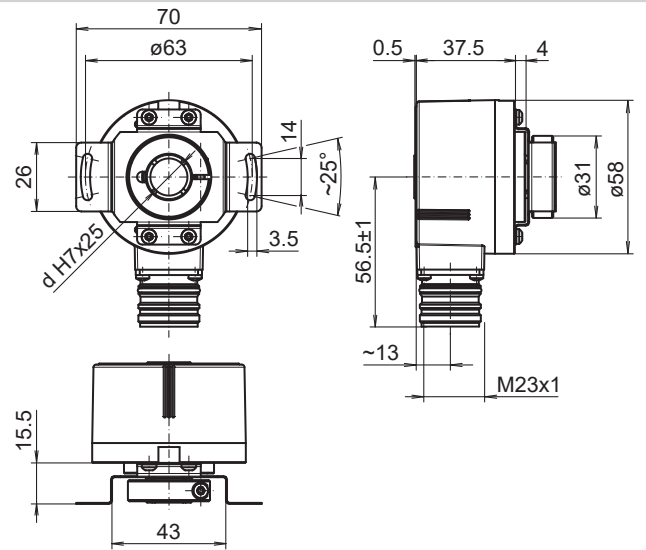
Mit durchgehender Hohlwelle

100...5000 Impulse pro Umdrehung

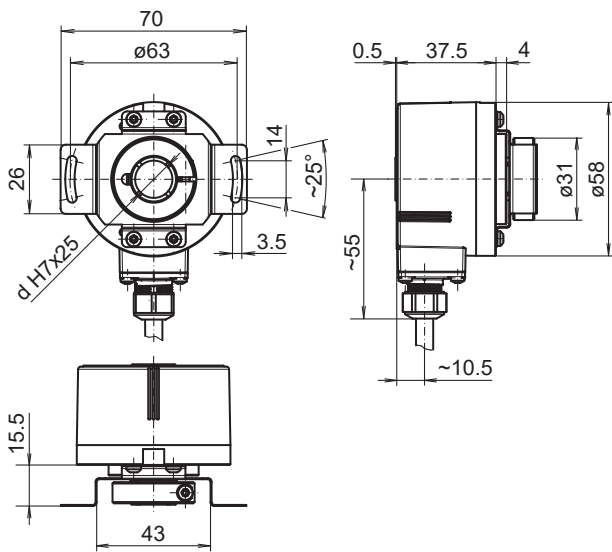
## Abmessungen



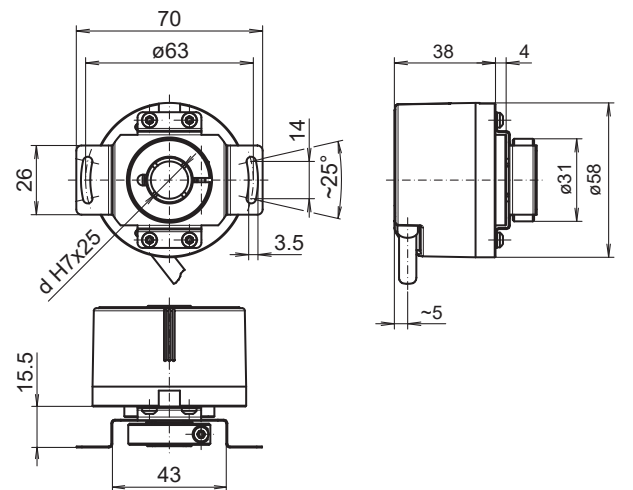
Klemmring A-seitig: Durchgehende Hohlwelle, Flanschdose M12 radial



Klemmring A-seitig: Durchgehende Hohlwelle, Flanschdose M23 radial



Klemmring A-seitig: Durchgehende Hohlwelle, Kabel radial

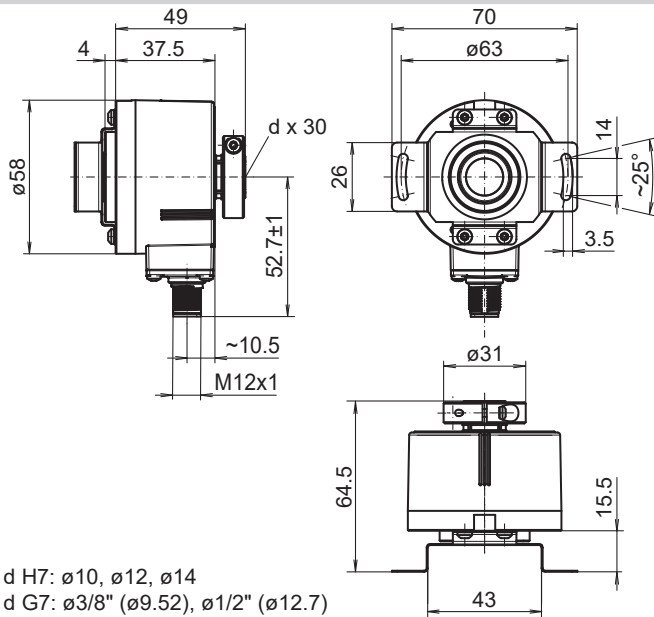


Klemmring A-seitig: Durchgehende Hohlwelle, Kabel tangential

# EIL580-T

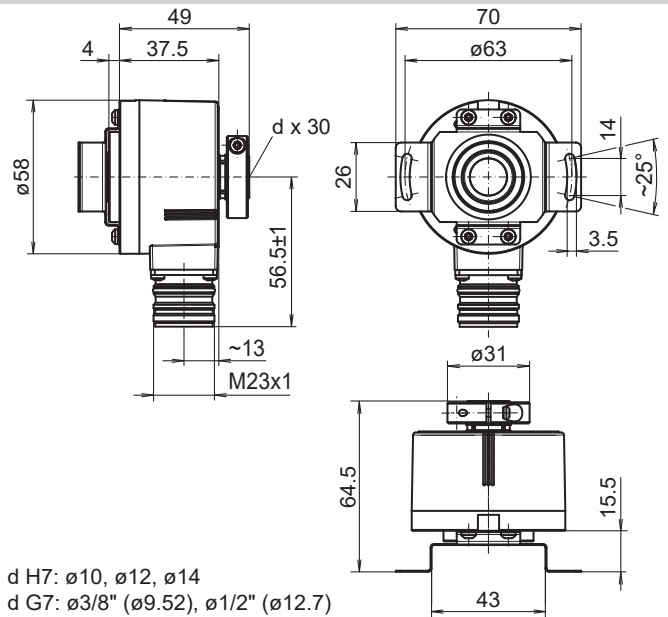
Mit durchgehender Hohlwelle  
100...5000 Impulse pro Umdrehung

## Abmessungen



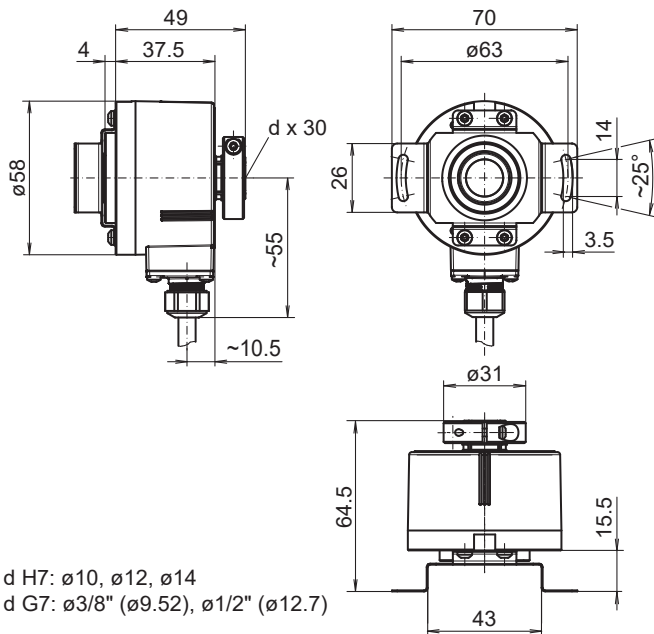
d H7:  $\varnothing 10$ ,  $\varnothing 12$ ,  $\varnothing 14$   
d G7:  $\varnothing 3/8''$  ( $\varnothing 9.52$ ),  $\varnothing 1/2''$  ( $\varnothing 12.7$ )

Klemmring B-seitig: Durchgehende Hohlwelle, Flanschdose M12 radial



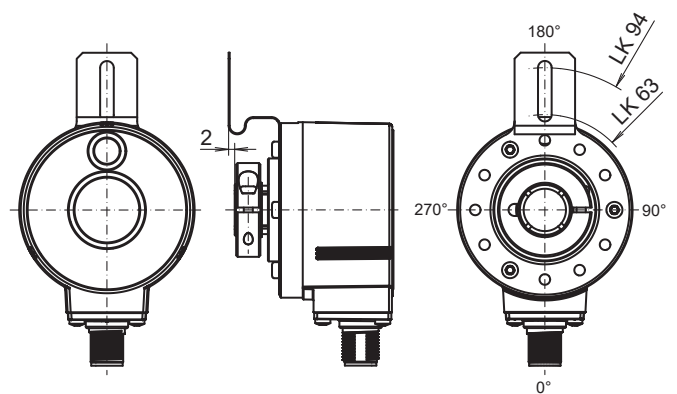
d H7:  $\varnothing 10$ ,  $\varnothing 12$ ,  $\varnothing 14$   
d G7:  $\varnothing 3/8''$  ( $\varnothing 9.52$ ),  $\varnothing 1/2''$  ( $\varnothing 12.7$ )

Klemmring B-seitig: Durchgehende Hohlwelle, Flanschdose M23 radial



d H7:  $\varnothing 10$ ,  $\varnothing 12$ ,  $\varnothing 14$   
d G7:  $\varnothing 3/8''$  ( $\varnothing 9.52$ ),  $\varnothing 1/2''$  ( $\varnothing 12.7$ )

Klemmring B-seitig: Durchgehende Hohlwelle, Kabel radial



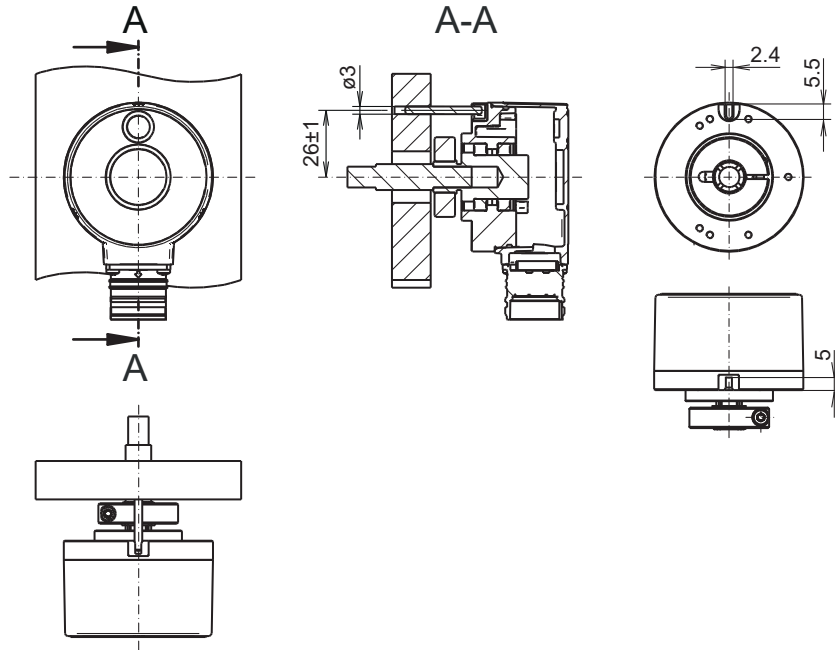
Flansch Version M: Anbauposition Drehmomentstütze

# EIL580-T

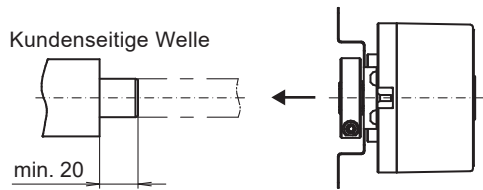
Mit durchgehender Hohlwelle

100...5000 Impulse pro Umdrehung

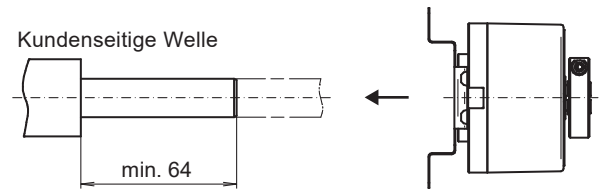
## Abmessungen



Flansch Version P: Stiftankopplung axial, Klemmring A-seitig



Klemmring A-seitig: Durchgehende Hohlwelle



Klemmring B-seitig: Durchgehende Hohlwelle

# EIL580-T

 Mit durchgehender Hohlwelle  
 100...5000 Impulse pro Umdrehung

## Typenschlüssel

	EIL580	-	T	#	##	.	#	##	#	.	####	.	A
<b>Produkt</b>	EIL580												
<b>Wellenart</b>													
Durchgehende Hohlwelle			T										
<b>Flansch (Hohlwelle)</b>													
Ohne Statorkupplung													N
Mit Drehmomentstütze 1-armig, Lochkreis ø63...94 mm, M4, Anbauposition 180°													M
Mit Statorkupplung ø63 mm													T
Stiftankopplung 3 mm, axial/radial													P
<b>Durchgehende Hohlwelle</b>													
ø8 mm, Klemmring A-seitig													O8
ø3/8" (ø9,52 mm), Klemmring A-seitig													U3
ø10 mm, Klemmring A-seitig													10
ø12 mm, Klemmring A-seitig													12
ø1/2" (ø12,7 mm), Klemmring A-seitig													U4
ø14 mm, Klemmring A-seitig													14
ø15 mm, Klemmring A-seitig													15
ø3/8" (ø9,52 mm), Klemmring B-seitig													V3
ø10 mm, Klemmring B-seitig													B0
ø12 mm, Klemmring B-seitig													B2
ø1/2" (ø12,7 mm), Klemmring B-seitig													V4
ø14 mm, Klemmring B-seitig													B4
<b>Schutzart</b>													
IP 65													5
IP 67													7
<b>Anschluss</b>													
Kabel radial, 1 m													R
Kabel radial, 2 m													L
Flanschdose radial, M23, 12-polig, Stiftkontakte, CCW													F
Flanschdose radial, M12, 8-polig, Stiftkontakte, CCW													B
Kabel tangential, 1 m													P
Kabel tangential, 2 m													Q
<b>Betriebsspannung / Ausgang</b>													
5 VDC, TTL/RS422, 6 Kanal													E
8...30 VDC, TTL/RS422, 6 Kanal (Vout=5V)													H
8...30 VDC, HTL/Gegentakt, 6 Kanal													N
4,75...30 VDC, HTL/Gegentakt, 6 Kanal (Vout=Vin)													Q

# EIL580-T

 Mit durchgehender Hohlwelle  
 100...5000 Impulse pro Umdrehung

## Typenschlüssel

		EIL580	-	T	#	##	.	#	##	#	.	####	.	A
<b>Impulszahl</b>														
100														100
120														120
150														150
200														200
250														250
256														256
300														300
360														360
400														400
500														500
512														512
600														600
720														720
800														800
900														900
1000														1000
1024														1024
1200														1200
1250														1250
1440														1440
1500														1500
1800														1800
2000														2000
2048														2048
2500														2500
3000														3000
3600														3600
4000														4000
4096														4096
5000														5000

## Betriebstemperatur

-40...+85 °C

## Zubehör

### Montagezubehör

11066083	Drehmomentstütze, 1-armig (Befestigungssatz 006)
11073119	Drehmomentstütze, 1-armig (Befestigungssatz 021)
11067367	Drehmomentstütze, 1-armig (Befestigungssatz 028)
11100198	Statorkupplung, 2-armig (Befestigungssatz 046)
11113210	Drehmomentstütze, 1-armig (Befestigungssatz 047)
11124300	Drehmomentstütze, 1-armig (Befestigungssatz 048)
11155325	Starres Befestigungsblech 1-armig (Befestig. 099)
11106627	Lüfterhauben-Clip 8 mm
11094674	Klemmring 12/31/ 8 M3 8.8
11094675	Klemmring 17/31/ 8 M3 8.8
11123483	Klemmring 16/31/ 8 M3 8.8
11116921	Isolierhülse ø10 mm/ø12 mm/25 mm lang
11116923	Isolierhülse ø12 mm/ø14 mm/25 mm lang