

## EIL580-SY

实心轴 · 带同步法兰  
每圈100...5000个脉冲

### 产品一览

- 尺寸：ø58 mm
- 精确的光感应
- 输出信号电平 TTL 或 HTL
- 同步法兰
- 轴向、径向或切向连接
- 每圈脉冲数最高5000
- 高防护等级：最高IP67
- 超强的抗冲击和抗振动能力



### 技术数据

#### 技术数据 – 电气参数

电源电压	5 VDC ± 5% 8...30 VDC 4.75...30 VDC
反极性保护	是
短路保护	是 (HTL) 是 (TTL · 最长1秒和1个信号)
电流消耗 (无负载)	≤70 mA
每圈脉冲数	100 ... 5000
相移	90° ±10°
占空比	40...60 %
参考信号	零脉冲 · 宽度90°±10%
感应原理	光电
输出频率	≤300 kHz (TTL) ≤160 kHz (HTL)
输出信号	A+ · B+ · R+ · A- · B- · R-
输出方式	TTL/RS422 HTL/推挽式
抗干扰性	EN 61000-6-2
辐射干扰	EN 61000-6-3
认证	UL 508 / CSA 22.2

#### 技术数据 – 机械参数

尺寸 (法兰)	ø58 mm
---------	--------

#### 技术数据 – 机械参数

轴类型	ø6 x 10 mm · 实心轴带紧固面
允许轴负载	≤40 N 轴向 ≤80 N 径向
法兰	同步法兰
防护等级 (EN 60529)	IP 65 (无轴封) IP 67 (带轴封)
运行速度	≤6000 rpm (+20 °C, IP 67) ≤12000 rpm (+20 °C, IP 65)
启动转矩	≤0,015 Nm (+20 °C · IP 65) ≤0,02 Nm (+20 °C · IP 67)
材质	外壳：压铸铝 法兰：铝 实心轴：不锈钢
工作温度	-40...+85 °C
相对湿度	90% (不结露)
耐抗性	EN 60068-2-6 抗振动30 g · 10-2000 Hz EN 60068-2-27 抗冲击300 g · 6 ms
连接	M12 法兰接头 · 8针 M23 法兰接头 · 12针 电缆
近似重量	300 g

# EIL580-SY

实心轴 · 带同步法兰  
每圈100...5000个脉冲

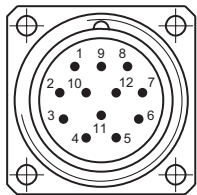
## 端子定义

### M23 法兰接头, 12 针 / 电缆

针脚	芯线颜色	定义
1	粉色	B-
2	-	-
3	蓝色	R+
4	红色	R-
5	绿色	A+
6	黄色	A-
7	-	-
8	灰色	B+
9	-	-
10	白色	0V
11	-	-
12	棕色	UB

屏蔽层: 与外壳连接

电缆数据: PVC, [4x2x0.14 mm<sup>2</sup>], 弯曲半径 >32.5 mm, 外径约 6.4 mm



M23 法兰接头, 公头, 12 针, 逆时针

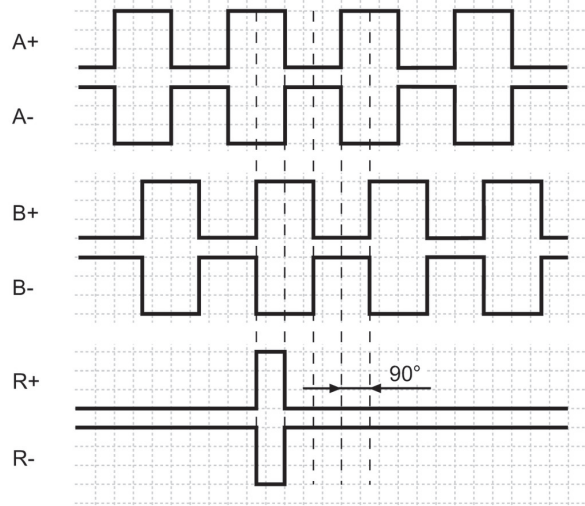
### M12 法兰接头, 8 针

针脚	定义
1	0 V
2	UB
3	A+
4	A-
5	B+
6	B-
7	R+
8	R-



## 输出信号

正对法兰顺时针旋转。



## 触发电平

输出	TTL/RS422
高电平输出	≥2.5 V
低电平输出	≤0.5 V
负载	≤20 mA

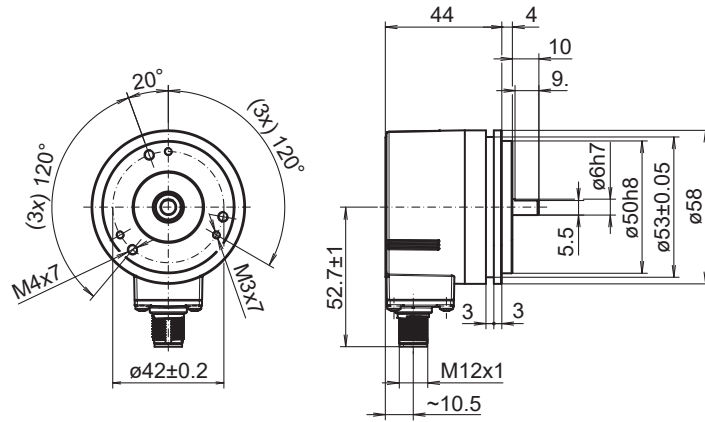
  

输出	HTL/推挽式
高电平输出	≥UB -3 V
低电平输出	≤1.5 V
负载	≤20 mA

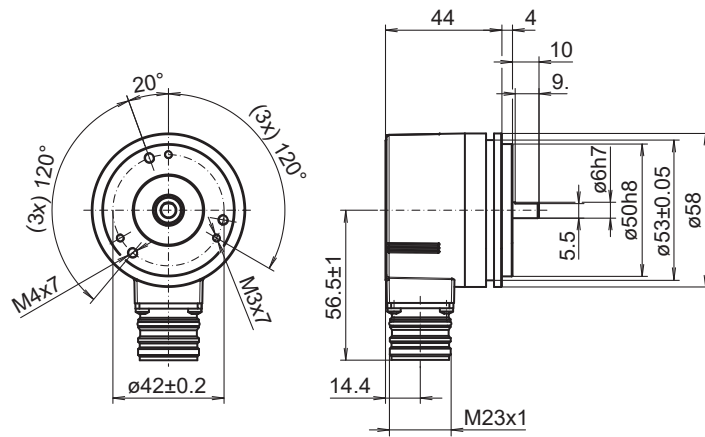
# EIL580-SY

实心轴 · 带同步法兰  
每圈100...5000个脉冲

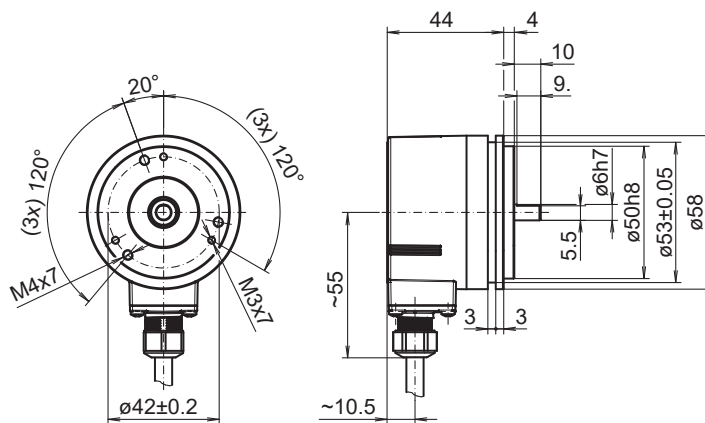
尺寸



同步法兰 · 法兰接头M12, 径向



M23接头 · 径向

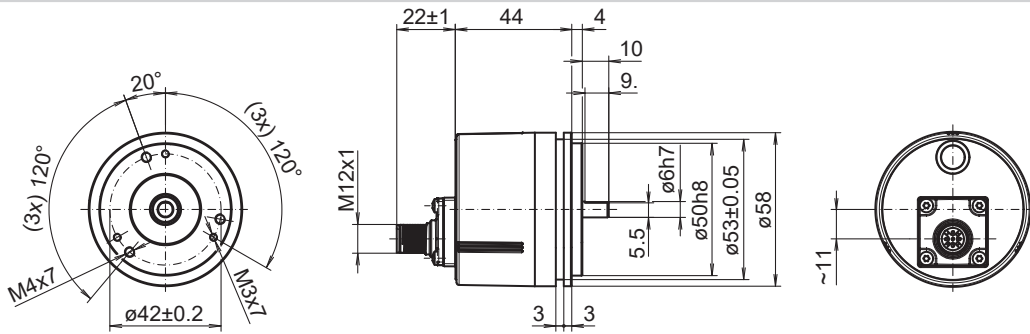


径向电缆出线

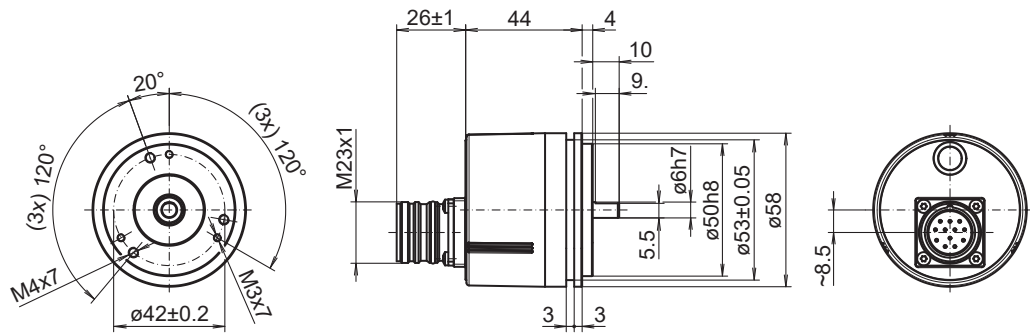
# EIL580-SY

实心轴 · 带同步法兰  
每圈100...5000个脉冲

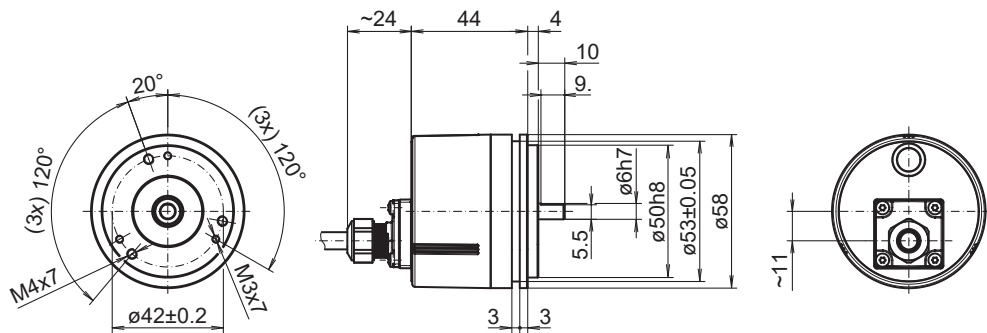
尺寸



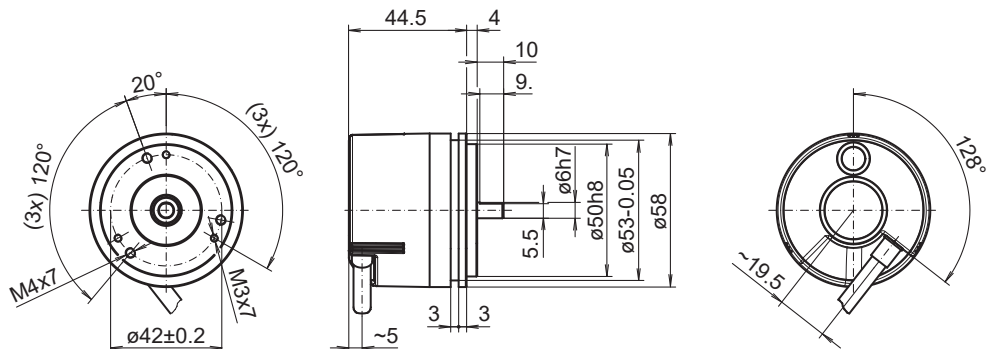
同步法兰 · 法兰接头M12, 轴向



M23接头 · 径向



轴向电缆出线



切向电缆出线

# EIL580-SY

 实心轴 · 带同步法兰  
 每圈100...5000个脉冲

**订货资料**

		EIL580	-	S	Y	##	.	#	##	#	.	####	.	A
<b>Product</b>		EIL580												
<b>Shaft type</b>	Solid shaft			S										
<b>Flange (shaft)</b>	Synchro flange, centering collar ø50 x 4 mm, flute ø53 mm, pitch circle diameter ø42 - 3xM3/3xM4				Y									
<b>Shaft</b>	ø6 x 10 mm, with flat									06				
	ø3/8 x 4/5 (Ø9.525 x 20.32 mm), with flat									U3				
<b>Protection class</b>														
	IP 65											5		
	IP 67											7		
<b>Connection</b>														
	Cable radial, 1 m												R	
	Cable radial, 2 m												L	
	Flange socket radial, M23, 12-pin, male contacts, CCW												F	
	Flange socket radial, M12, 8-pin, male contacts, CCW												B	
	Cable axial, 1 m												T	
	Cable axial, 2 m												U	
	Flange socket axial, M23, 12-pin, male contacts, CCW												D	
	Flange socket axial, M12, 8-pin, male contacts, CCW												A	
	Cable tangential, 1 m												P	
	Cable tangential, 2 m												Q	
<b>Voltage supply / output</b>														
	5 VDC, TTL/RS422, 6 channel												E	
	8...30 VDC, TTL/RS422, 6 channel (Vout=5V)												H	
	8...30 VDC, HTL/push pull, 6 channel												N	
	4,75...30 VDC, HTL/push pull, 6 channel (Vout=Vin)												Q	

# EIL580-SY

 实心轴 · 带同步法兰  
 每圈100...5000个脉冲

**订货资料**
**EIL580 - S Y ## . # ## # . ##### . A**
**Pulse number**

100	100
120	120
150	150
200	200
250	250
256	256
300	300
360	360
400	400
500	500
512	512
600	600
720	720
800	800
900	900
1000	1000
1024	1024
1200	1200
1250	1250
1440	1440
1500	1500
1800	1800
2000	2000
2048	2048
2500	2500
3000	3000
3600	3600
4000	4000
4096	4096
5000	5000

**Operating temperature**

-40...+85 °C

**附件**
**安装附件**

11065916	联轴器 CPS25 L=19 d1=06/d2=06
11065917	联轴器 CPS25 L=19 d1=06/d2=08
11065922	联轴器 CPS25 L=19 d1=10/d2=06
11065926	联轴器 CPS25 L=19 d1=11/d2=06
11065928	联轴器 CPS25 L=19 d1=12/d2=06
10141131	弹簧垫圈联轴器 D1=6 / D2=6 (Z 121.C02)
10141132	弹簧垫圈联轴器 D1=6 / D2=10 (Z 121.C01)
11034139	弹簧垫圈联轴器 D1=6 / D2=16 (Z 121.C05)
11050507	铝制/不锈钢波纹管联轴器 D1=06 / D2=10
10117667	同步法兰型编码器用安装适配器 (Z 119.015)
10117668	用于夹紧安装的偏心紧固件组合 (10117667) · 配3个偏心紧固件 (含螺栓和螺母)
11065545	偏心紧固件组合 (A型)
10158124	同步法兰型编码器用轴承法兰 (Z 119.035)