

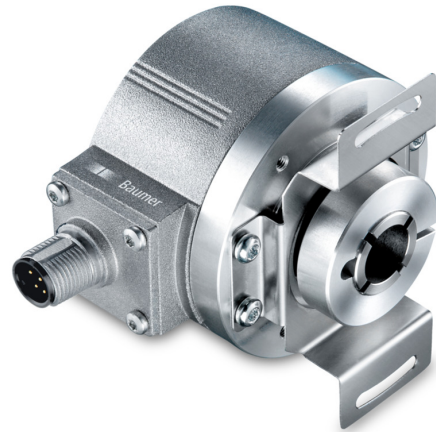
EIL580-B - Option 6301

Mit einseitig offener Hohlwelle

100...5000 Impulse pro Umdrehung

Auf einen Blick

- Baugröße ø58 mm
- Präzise optische Abtastung
- Ausgangssignalpegel TTL oder HTL
- Einseitig offene Hohlwelle, ø8...15 mm
- Anschluss axial, radial oder tangential
- Impulse pro Umdrehung bis 5000
- Hohe Schutzart bis IP 67
- Hohe Schock- und Vibrationsfestigkeit
- Option 6301, Hybridkugellager zum Schutz vor Wellenströmen



Technische Daten

Technische Daten - elektrisch

Betriebsspannung	5 VDC ±5 % 8...30 VDC 4,75...30 VDC
Verpolungsfest	Ja
Kurzschlussfest	Ja (HTL) Ja (TTL, max. 1 s und 1 Signal)
Betriebsstrom ohne Last	≤70 mA
Impulse pro Umdrehung	100 ... 5000
Phasenverschiebung	90 ° ±10°
Tastverhältnis	40...60 %
Referenzsignal	Nullimpuls, Breite 90° ±10 %
Abtastprinzip	Optisch
Ausgabefrequenz	≤300 kHz (TTL) ≤160 kHz (HTL)
Ausgangssignale	A+, B+, R+, A-, B-, R-
Ausgangsstufen	TTL/RS422 HTL/Gegentakt
Störfestigkeit	EN 61000-6-2
Störaussendung	EN 61000-6-3
Zulassung	UL 508 / CSA 22.2

Technische Daten - mechanisch

Baugröße (Flansch)	ø58 mm
Wellenart	ø8...15 mm (einseitig offene Hohlwelle) ø9,52 mm (einseitig offene Hohlwelle) ø12,7 mm (einseitig offene Hohlwelle)
Schutzart EN 60529	IP 65 (ohne Wellendichtung) IP 67 (mit Wellendichtung)
Betriebsdrehzahl	≤6000 U/min (+20 °C, IP 67) ≤8000 U/min (+20 °C, IP 65)
Anlaufdrehmoment	≤0,02 Nm (+20 °C, IP 65) ≤0,025 Nm (+20 °C, IP 67)
Werkstoff	Gehäuse: Aluminium-Druckguss Flansch: Aluminium
Betriebstemperatur	-40...+85 °C
Relative Luftfeuchte	90 % nicht betauend
Widerstandsfähigkeit	EN 60068-2-6 Vibration 30 g, 10-2000 Hz EN 60068-2-27 Schock 250 g, 6 ms
Anschluss	Flanschdose M12, 8-polig Flanschdose M23, 12-polig Kabel
Masse ca.	300 g

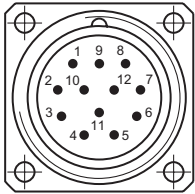
Anschlussbelegung

Flanschdose M23, 12-polig / Kabel

Pin	Aderfarben	Belegung
1	rosa	B-
2	–	–
3	blau	R+
4	rot	R-
5	grün	A+
6	gelb	A-
7	–	–
8	grau	B+
9	–	–
10	weiss	GND
11	–	–
12	braun	UB

Kabelschirm: Schirm mit Gehäuse verbunden

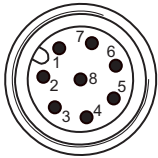
Kabeldaten: PVC, [4x2x0,14 mm²], Biegeradius >32,5 mm, Aussendurchmesser ca. 6,4 mm



Flanschdose M23, Stiftkontakte, 12-polig, linksdrehend (CCW)

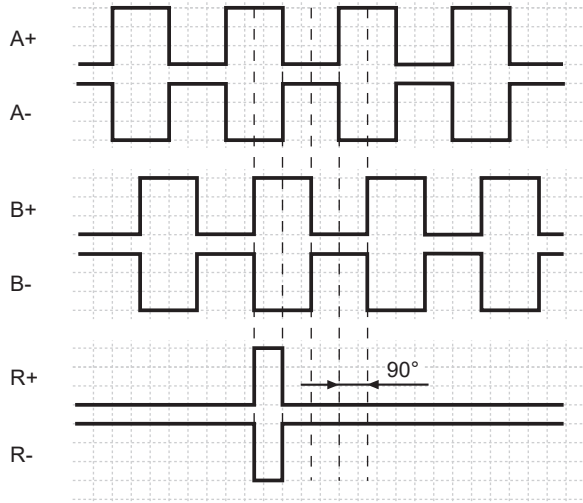
Flanschdose M12, 8-polig

Pin	Belegung
1	GND
2	UB
3	A+
4	A-
5	B+
6	B-
7	R+
8	R-



Ausgangssignale

Drehrichtung im Uhrzeigersinn bei Blick auf den Flansch.



Schaltpegel

Ausgänge	TTL/RS422
Ausgangsspiegel High	≥2,5 V
Ausgangsspiegel Low	≤0,5 V
Belastung	≤20 mA

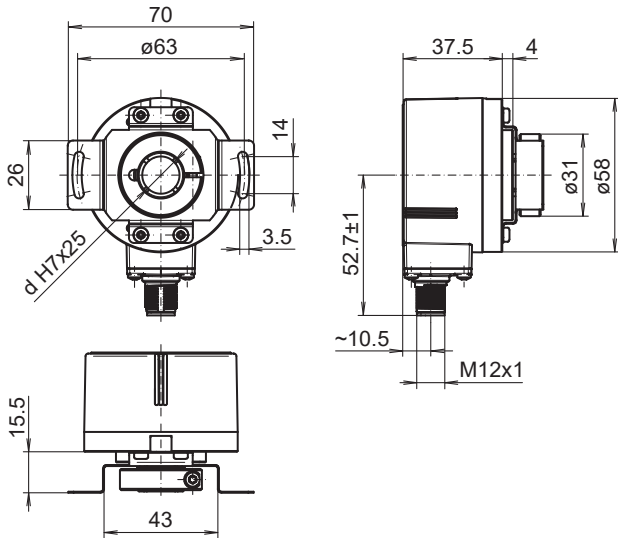
Ausgänge	HTL/Gegentakt
Ausgangsspiegel High	≥UB -3 V
Ausgangsspiegel Low	≤1,5 V
Belastung	≤20 mA

EIL580-B - Option 6301

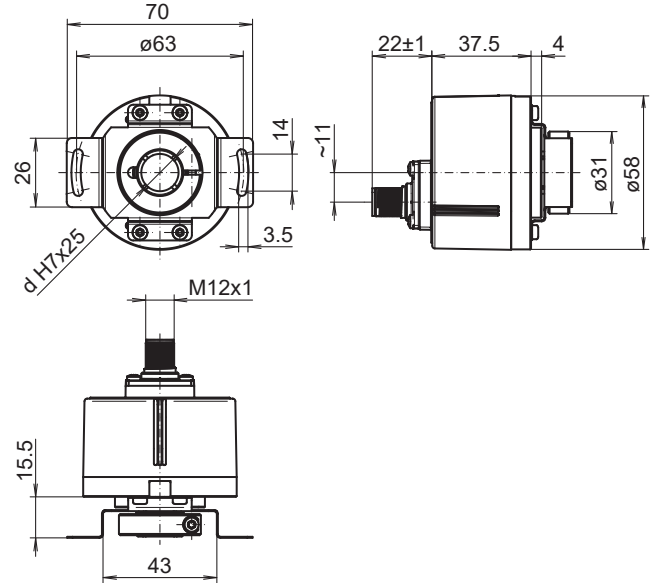
Mit einseitig offener Hohlwelle

100...5000 Impulse pro Umdrehung

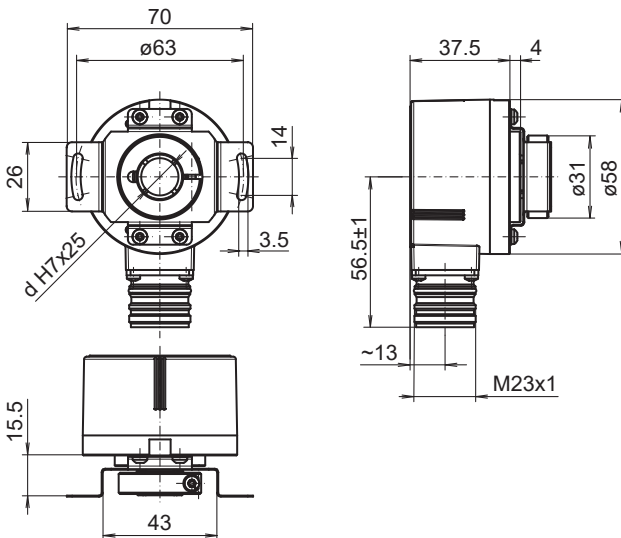
Abmessungen



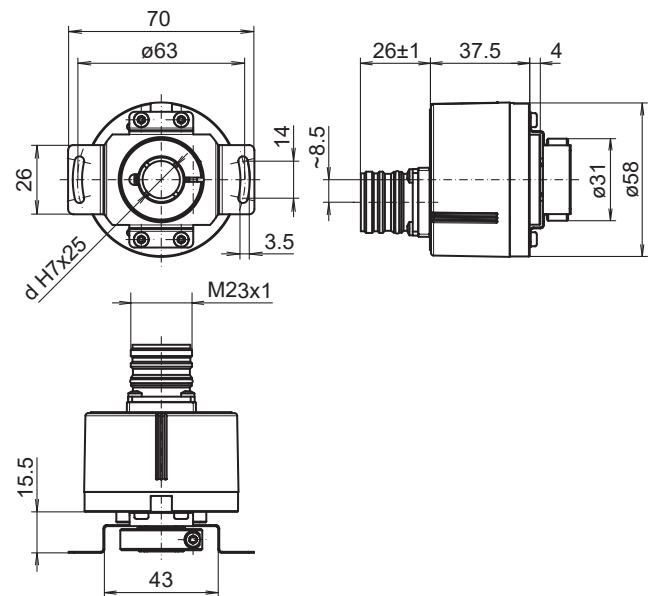
Klemmring A-seitig: Einseitig offene Hohlwelle, Flanschdose M12 radial



Klemmring A-seitig: Einseitig offene Hohlwelle, Flanschdose M12 axial



Klemmring A-seitig: Einseitig offene Hohlwelle, Flanschdose M23 radial



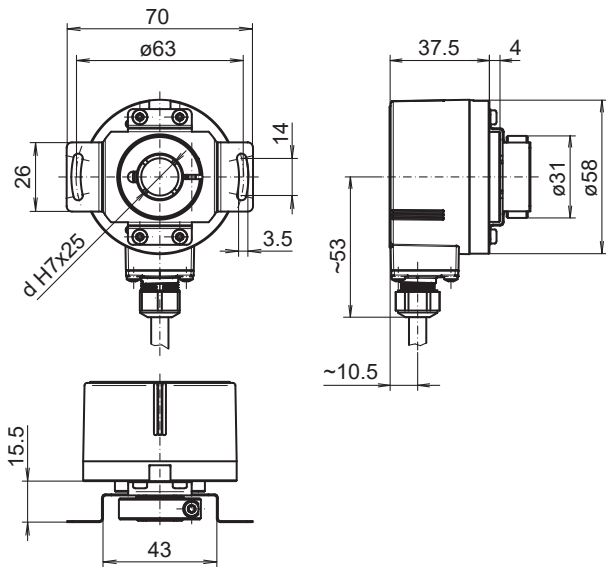
Klemmring A-seitig: Einseitig offene Hohlwelle, Flanschdose M23 axial

EIL580-B - Option 6301

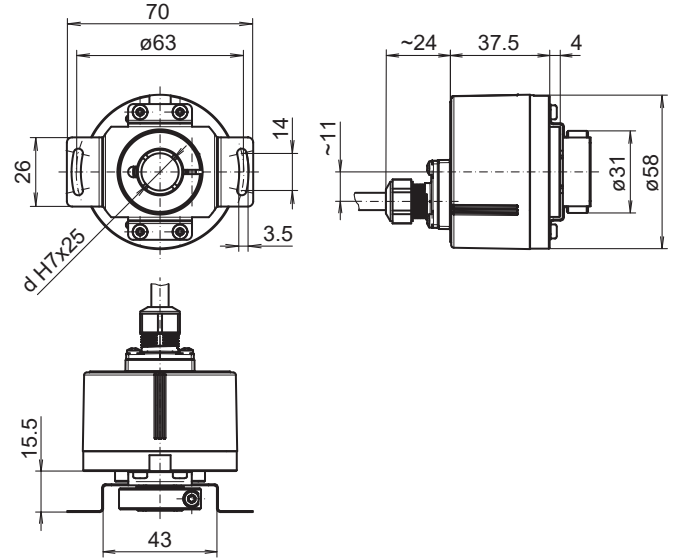
Mit einseitig offener Hohlwelle

100...5000 Impulse pro Umdrehung

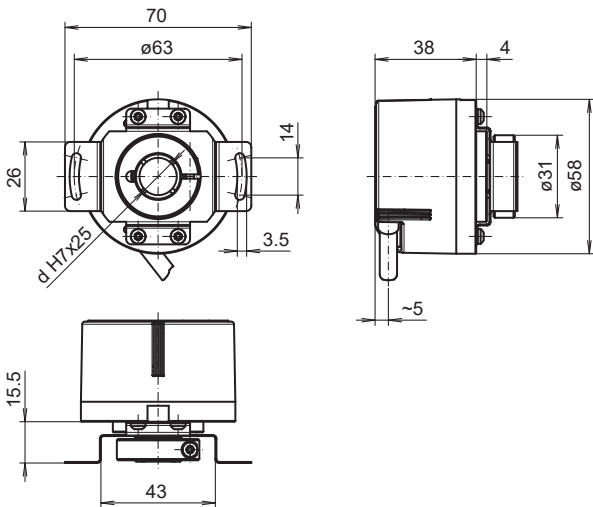
Abmessungen



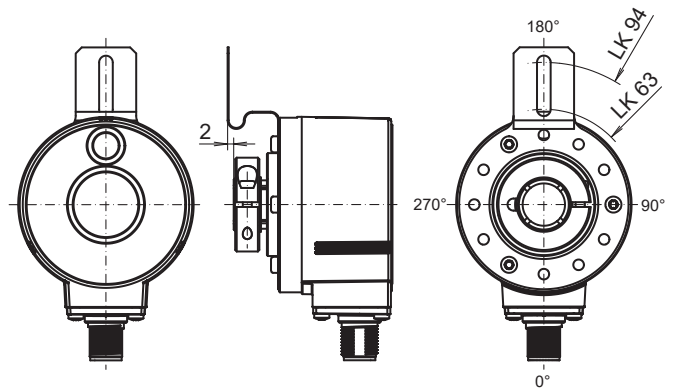
Klemmring A-seitig: Einseitig offene Hohlwelle, Kabel radial



Klemmring A-seitig: Einseitig offene Hohlwelle, Kabel axial

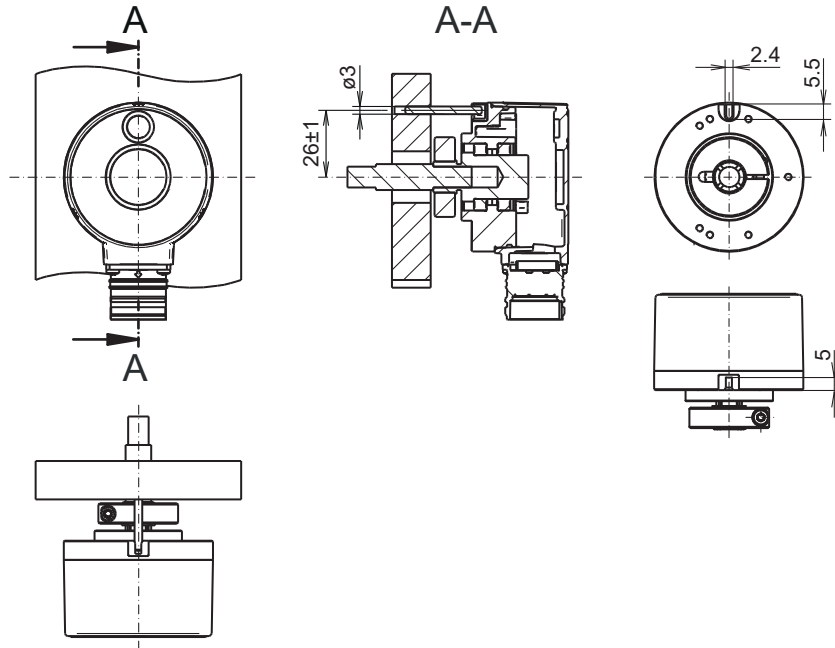


Klemmring A-seitig: Einseitig offene Hohlwelle, Kabel tangential

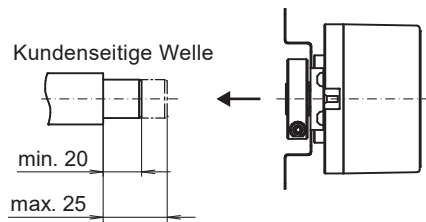


Flansch Version M: Anbauposition Drehmomentstütze

Abmessungen



Flansch Version P: Stiftankopplung axial, Klemmring A-seitig



Einseitig offene Hohlwelle

EIL580-B - Option 6301

Mit einseitig offener Hohlwelle

100...5000 Impulse pro Umdrehung

Typenschlüssel

		EIL580	-	B	#	##	.	#	##	#	.	#####	.	A	/	6301
Produkt		EIL580														
Wellenart	Einseitig offene Hohlwelle			B												
Flansch (Hohlwelle)	Ohne Statorkupplung				N											
	Mit Drehmomentstütze 1-armig, Lochkreis ø63...94 mm, M4, Anbauposition 180°				M											
	Mit Statorkupplung ø63 mm				T											
	Stiftankopplung 3 mm, axial/radial				P											
Einseitig offene Hohlwelle	ø8 mm, Klemmring A-seitig									08						
	ø3/8" (ø9,52 mm), Klemmring A-seitig									U3						
	ø10 mm, Klemmring A-seitig									10						
	ø12 mm, Klemmring A-seitig									12						
	ø1/2" (ø12,7 mm), Klemmring A-seitig									U4						
	ø14 mm, Klemmring A-seitig									14						
	ø15 mm, Klemmring A-seitig									15						
Schutzart	IP 65															5
	IP 67															7
Anschluss	Kabel radial, 1 m															R
	Kabel radial, 2 m															L
	Flanschdose radial, M23, 12-polig, Stiftkontakte, CCW															F
	Flanschdose radial, M12, 8-polig, Stiftkontakte, CCW															B
	Kabel axial, 1 m															T
	Kabel axial, 2 m															U
	Flanschdose axial, M23, 12-polig, Stiftkontakte, CCW															D
	Flanschdose axial, M12, 8-polig, Stiftkontakte, CCW															A
	Kabel tangential, 1 m															P
	Kabel tangential, 2 m															Q
Betriebsspannung / Ausgang	5 VDC, TTL/RS422, 6 Kanal															E
	8...30 VDC, TTL/RS422, 6 Kanal (Vout=5V)															H
	8...30 VDC, HTL/Gegentakt, 6 Kanal															N
	4,75...30 VDC, HTL/Gegentakt, 6 Kanal (Vout=Vin)															Q

EIL580-B - Option 6301

Mit einseitig offener Hohlwelle

100...5000 Impulse pro Umdrehung

Typenschlüssel

EIL580 - B # ## . # ## # . ##### . A / 6301

Impulse pro Umdrehung

100	100
120	120
150	150
200	200
250	250
256	256
300	300
360	360
400	400
440	440
500	500
512	512
600	600
720	720
800	800
900	900
1000	1000
1024	1024
1200	1200
1250	1250
1440	1440
1500	1500
1800	1800
2000	2000
2048	2048
2500	2500
3000	3000
3600	3600
4000	4000
4096	4096
5000	5000

Betriebstemperatur

-40...+85 °C

A

Option Mechanik

Hybridkugellager

/

EIL580-B - Option 6301

Mit einseitig offener Hohlwelle

100...5000 Impulse pro Umdrehung

Zubehör

Montagezubehör

11066083	Drehmomentstütze, 1-armig (Befestigungssatz 006)
11073119	Drehmomentstütze, 1-armig (Befestigungssatz 021)
11067367	Drehmomentstütze, 1-armig (Befestigungssatz 028)
11100198	Statorkupplung, 2-armig (Befestigungssatz 046)
11113210	Drehmomentstütze, 1-armig (Befestigungssatz 047)
11124300	Drehmomentstütze, 1-armig (Befestigungssatz 048)
11106627	Lüfterhauben-Clip 8 mm
11094674	Klemmring 12/31/ 8 M3 8.8
11094675	Klemmring 17/31/ 8 M3 8.8
11116921	Isolierhülse \varnothing 10 mm/ \varnothing 12 mm/25 mm lang
11116923	Isolierhülse \varnothing 12 mm/ \varnothing 14 mm/25 mm lang