

# EAM580R-SY - CANopen®/SAE J1939

Vollwelle mit Servoflansch

Magnetische Single- oder Multiturn-Drehgeber 14 Bit ST / 18 Bit MT

## Auf einen Blick

- Drehgeber Single- oder Multiturn / CANopen®/SAE J1939
- E1 Zulassung (KBA)
- Hohe Schutzart IP 67
- Hohe Schock- und Vibrationsfestigkeit
- Korrosionsschutz CX (C5-M)
- Litzenquerschnitt 0,5 mm<sup>2</sup>
- Elektronische Getriebefunktion
- Einsetzbar bis PLd (ISO 13849)



## Technische Daten

### Technische Daten - elektrisch

Betriebsspannung	10...30 VDC
Betriebsstrom typ.	20 mA (24 VDC, ohne Last)
Initialisierungszeit	≤ 170 ms nach Einschalten
Schnittstelle	CANopen® SAE J1939
Funktion	Multiturn Singleturn
Profilkonformität	CANopen® CiA Kommunikationsprofil DS 301, LSS Profil DSP 305, Geräteprofil DS 406
Schrittzahl pro Umdrehung	≤16384 / 14 Bit
Anzahl der Umdrehungen	≤262144 / 18 Bit
Absolute Genauigkeit	±0,15 ° (+20 ±15 °C) ±0,25 ° (-40...+85 °C)
Abtastprinzip	Magnetisch
Codeverlauf	CW: aufsteigende Werte bei Drehung im Uhrzeigersinn (Blick auf den Flansch)
Ausgangsstufen	CAN-Bus, LV (3.3 V) kompatibel ISO 11898
Störfestigkeit	EN 61000-6-2 UN ECE R10
Störaussendung	EN 61000-6-4 UN ECE R10
MTTF <sub>d</sub> (ISO 13849)	Hoch (>100 Jahre) Einsatz in Sicherheitsfunktionen aus- schliesslich basierend auf Application Note und MTTF <sub>d</sub> -Zuverlässigkeitsvorher- sage (separat anfordern).

### Technische Daten - elektrisch

Zulassung	UL-Zulassung / E217823 E1 Zulassung (KBA)
-----------	--

### Technische Daten - mechanisch

Baugrösse (Flansch)	ø58 mm
Wellenart	ø6 x 10 mm, Vollwelle mit Fläche
Flansch	Servoflansch
Schutzart EN 60529	IP 67 (mit Wellendichtung)
Betriebsdrehzahl	≤6000 U/min
Anlaufdrehmoment	≤2,5 Ncm (+20 °C, IP 67)
Trägheitsmoment	15,38 gcm <sup>2</sup>
Zulässige Wellenbelastung	≤40 N axial ≤80 N radial
Werkstoff	Gehäuse: Stahl, pulverbeschichtet Flansch: Aluminium Welle: Edelstahl
Korrosionsschutz	IEC 60068-2-52 Salzsprühnebel für Umgebungsbedingungen CX (C5-M) nach ISO 12944-2
Betriebstemperatur	-40...+85 °C (siehe allgemeine Hinweise)
Relative Luftfeuchte	95 %
Widerstandsfähigkeit	EN 60068-2-6 Vibration 30 g, 10-2000 Hz EN 60068-2-27 Schock 500 g, 1 ms
Masse ca.	250 g
Anschluss	Flanschdose M12, 5-polig Kabel 2 m

## Allgemeine Hinweise

Für eine präzise thermische Auslegung ist die Eigenerwärmung abhängig von Drehzahl, Schutzart, Anbau und Umgebungsbedingungen sowie der Elektronik und Versorgungsspannung zu berücksichtigen. Näherungsweise gilt für die Eigenerwärmung 8 K (Variante IP 67) pro 1000 U/min. Wird der Drehgeber nahe der maximalen Kennwerte betrieben, sollte die tatsächliche Temperatur am Flansch des Drehgebers gemessen werden.

## Anschlussbelegung

### Kabel

 für Anschlusskennziffer **-L**

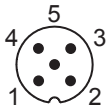
Aderfarbe	Signale
weiss	0 V
braun	+Vs
grün	CAN_H
gelb	CAN_L
grau	CAN_GND

 Kabeldaten: 5 x 0,5 mm<sup>2</sup>

### Flanschdose M12, 5-polig

 für Anschlusskennziffer **-N**

Pin	Signale
1	CAN_GND
2	+Vs
3	0 V
4	CAN_H
5	CAN_L



## CANopen® Merkmale

Betriebsarten	Timer-driven (Event-Time) Synchronously triggered (Sync)
Knoten- überwachung	Heartbeat Node guarding
Programmierbare Parameter	Betriebsarten Gesamtauflösung Skalierung Elektronische Getriebefunktion
Diagnose	Multiturn-Abtastung Positionsfehler Temperaturüberschreitung Geschwindigkeitsüberschreitung
Defaulteinstellung	50 kbit/s, Knotennummer 1 (DS406) 250 kbit/s, Knotennummer 4 (DS417)

## SAE J1939 Merkmale

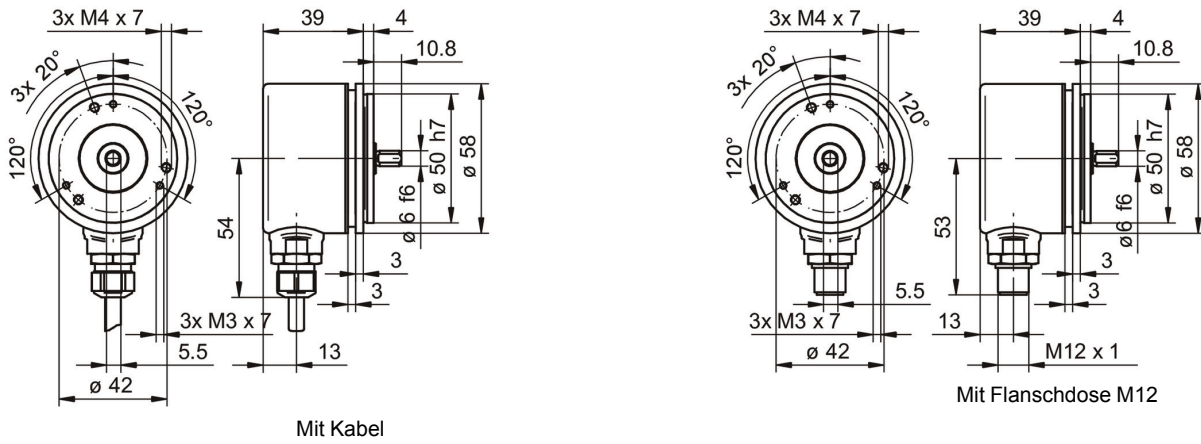
Programmierbare Parameter	Gesamtauflösung Skalierung
Diagnose	Multiturn-Abtastung Positionsfehler Temperaturüberschreitung Geschwindigkeitsüberschreitung
Defaulteinstellung	250 kbit/s ECU Adresse 172

# EAM580R-SY - CANopen®/SAE J1939

Vollwelle mit Servoflansch

Magnetische Single- oder Multiturn-Drehgeber 14 Bit ST / 18 Bit MT

## Abmessungen



# EAM580R-SY - CANopen®/SAE J1939

Vollwelle mit Servoflansch

Magnetische Single- oder Multiturn-Drehgeber 14 Bit ST / 18 Bit MT

## Typenschlüssel

	EAM580R	-	S	Y	6	.	7	#	##	.	14	##	0	.	A
<b>Produkt</b>	EAM580R														
<b>Wellenart</b>			S												
Vollwelle			S												
<b>Flansch (Welle)</b>				Y											
Servoflansch, Zentrierbund ø50 x 4 mm, Servonut ø53 mm, Lochkreisdurchmesser ø42 - 3xM3/3xM4				Y											
<b>Welle</b>					6										
ø6 x 10 mm, mit Fläche					6										
<b>Schutzart</b>								7							
IP 67								7							
<b>Anschluss</b>															
Kabel radial, 2 m															L
Flanschdose radial, M12, 5-polig, Stiftkontakte, CCW															N
<b>Versorgung / Schnittstelle</b>															
10...30 VDC, CANopen (DS 406)															C6
10...30 VDC, SAE J1939															C9
<b>Auflösung Singleturn</b>															
14 Bit															14
<b>Auflösung Multiturn</b>															
Keine Option															00
18 Bit															18
<b>Auflösung Zusatz</b>															
Keine Option															0
<b>Betriebstemperatur</b>															
-40...+85 °C															A

## Zubehör

### Montagezubehör

10252773	Spannbridgen-Set ø15 mm
11050507	Faltenbalg-Kupplung (D1=06 / D2=10)
11065922	Kupplung CPS25 (L=19, D1=10 / D2=06)
11065916	Kupplung CPS25 (L=19, D1=06 / D2=06)
10141132	Federscheiben-Kupplung (D1=6 / D2=10)
10141131	Federscheiben-Kupplung (D1=6 / D2=6)
11069333	Kupplung CPS37 (L=24, D1=06 / D2=06)
11069337	Kupplung CPS37 (L=24, D1=10 / D2=06)
10117667	Montageglocke
10117668	Befestigungsexzenter-Set für Montageglocke (10117667)