

# EAM580-SC - CANopen®

实心轴 · 带夹紧法兰

单圈或多圈磁式编码器 · 14位单圈 / 18位多圈

## 产品要点

- 单圈或多圈编码器 / CANopen®
- 精确的磁感应技术
- 测量精度高达±0.15°
- 额外的增量信号
- 高防护等级：最高IP67
- 超强的抗冲击和抗振动能力
- 电子齿轮功能



## 技术数据

### 技术数据 – 电气参数

电源电压	10...30 VDC
典型电流消耗	20 mA (24 VDC · 无负载)
初始化时间	≤ 170 ms (上电后)
数据时效性	< 1 ms
接口	CANopen® CANopen®-Lift CANopen® + 增量信号
功能	多圈 单圈
符合的协议	CANopen® CiA DS 301 (通讯协议) DSP 305 (LSS协议) DS 406 / DS 417 (设备协议)
每圈步数	≤ 16384 / 14位
圈数	≤ 262144 / 18位
绝对精度	± 0,15° (+20 ± 15 °C) ± 0,25° (-40...+85 °C)
感应原理	磁式
编码顺序	顺时针：正对法兰顺时针旋转时输出值上升
输出方式	CAN总线 · 低电压 (3.3 V) · 符合标准 ISO 11898 增量信号：线驱动RS422或推挽式 (可选)
增量输出	1024 · 2048和4096 ppr (其他值可定制)
输出信号	A+ · A- · B+ · B-
输出频率	≤ 350 kHz
抗干扰性	EN 61000-6-2

### 技术数据 – 电气参数

辐射干扰	EN 61000-6-4
认证	UL认证 / E217823

### 技术数据 – 机械参数

尺寸 (法兰)	ø58 mm
轴类型	ø10 x 20 mm · 实心轴带紧固面
法兰	夹紧法兰
防护等级 (EN 60529)	IP 65 (无轴封) IP 67 (带轴封)
运行速度	≤ 6000 rpm
启动转矩	≤ 2 Ncm (+20 °C · IP 65) ≤ 2,5 Ncm (+20 °C · IP 67)
转子惯量	15,38 gcm <sup>2</sup>
允许轴负载	≤ 40 N 轴向 ≤ 80 N 径向
材质	外壳：镀锌钢 法兰：铝 轴：不锈钢
工作温度	-40...+85 °C (参见“概述”)
相对湿度	95%
耐抗性	EN 60068-2-6 抗振动30 g · 10-2000 Hz EN 60068-2-27 抗冲击500 g · 1 ms
近似重量	250 g
连接	M12 法兰接头 · 5针 M12 法兰接头 · 8针 2米直接出线

## 可选配件

- 防腐等级达CX (C5-M)

## 概述

自热效应与转速、防护等级、安装方式、环境条件以及电子元器件和电源电压密切相关。在进行精确的散热设计时必须加以考虑。假定自热效应分别为每1000 rpm升温3K (IP65防护等级) 和8K (IP67防护等级)。当编码器在接近最大极限性能运行时，需要测量编码器法兰面的实际温度值。

## 端子定义

### 电缆

用于接线参考 -L

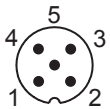
芯线颜色	不带增量输出	带增量输出
白色	0 V	0 V
棕色	+Vs	+Vs
绿色	CAN_H	CAN_H
黄色	CAN_L	CAN_L
灰色	CAN_GND	A+
粉色	不连接	A-
蓝色	不连接	B+
红色	不连接	B-

屏蔽层：与外壳连接  
电缆数据：4 x 2 x 0.14 mm<sup>2</sup>

### M12 法兰接头，5 针

用于接线参考 -N

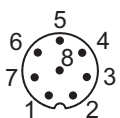
针脚	不带增量输出
1	CAN_GND
2	+Vs
3	0 V
4	CAN_H
5	CAN_L



### M12 法兰接头，8 针

用于接线参考 -B

针脚	带增量输出
1	0 V
2	+Vs
3	CAN_H
4	CAN_L
5	A+
6	A-
7	B+
8	B-



# EAM580-SC - CANopen®

实心轴 · 带夹紧法兰

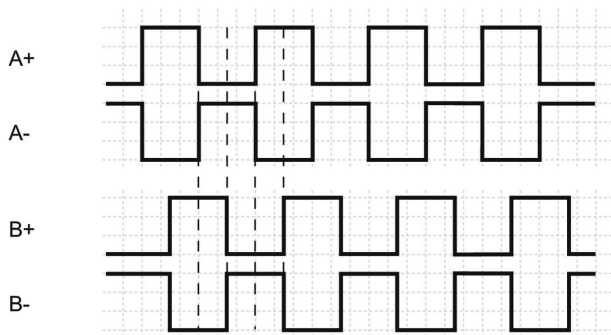
单圈或多圈磁式编码器 · 14位单圈 / 18位多圈

## CANopen® 功能特征

工作模式	计时器驱动 (按事件时间) 同步触发 (同步)
节点监控	心跳报文 节点保护
可设置参数	工作模式 总分辨率 比例 电子齿轮功能
诊断	多圈感应 位置错误 超温 超速
默认	50 kbit/s · 节点ID为1 (DS406) 250 kbit/s · 节点ID为4 (DS417)

## 输出信号

增量信号：正对法兰顺时针旋转。



## 触发电平

### RS422

高电平输出	>2.3 V
低电平输出	<0.5 V
负载	<20 mA

### 推挽式

高电平输出	$\geq +V_S - 2.2 V$
低电平输出	<0.7 V
负载	<20 mA

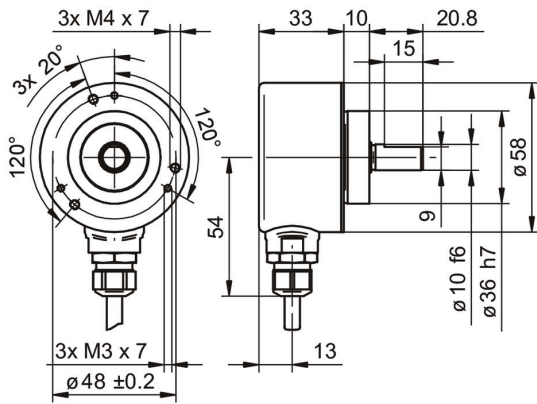
适用于长度不超过 2 m 的标准电缆；对于更长的电缆，必须考虑到电压降的影响。

# EAM580-SC - CANopen®

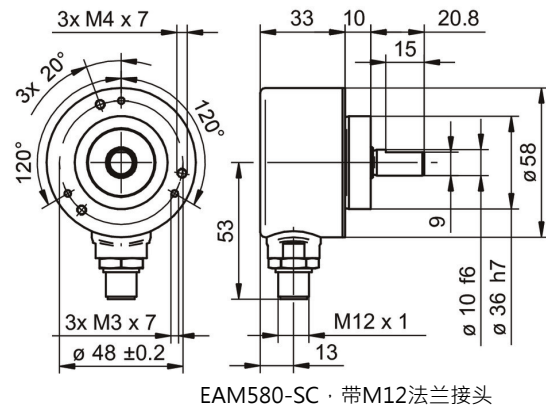
实心轴 · 带夹紧法兰

单圈或多圈磁式编码器 · 14位单圈 / 18位多圈

## 尺寸



EAM580-SC - 电缆出线



EAM580-SC · 带M12法兰接头

# EAM580-SC - CANopen®

实心轴 · 带夹紧法兰

单圈或多圈磁式编码器 · 14位单圈 / 18位多圈

**订货资料**

	EAM580	-	S	C	0	.	#	#	##	.	14	##	#	.	A	
<b>Product</b>	EAM580															
<b>Shaft type</b>	Solid shaft		S													
<b>Flange (shaft)</b>	Clamping flange, centering collar ø36 x 10 mm, pitch circle diameter 48 mm - 3xM3/3xM4			C												
<b>Shaft</b>	ø10 x 20 mm, with flat				0											
<b>Protection class</b>	IP 65															5
	IP 67															7
<b>Connection</b>	Flange socket radial, M12, 8-pin, male contacts, CCW															B
	Cable radial, 2 m															L
	Flange socket radial, M12, 5-pin, male contacts, CCW															N
<b>Voltage supply / interface</b>	10...30 VDC, CANopen (DS 406)															C6
	10...30 VDC, CANopen Lift (DS 417)															C7
<b>Resolution Singleturn</b>	14 Bit															14
<b>Resolution Multiturn</b>	No option															00
	18 Bit															18
<b>Resolution supplement</b>	No option															0
	4096 ppr TTL (RS422), 4 channels															H
	2048 ppr TTL (RS422), 4 channels															8
	1024 ppr TTL (RS422), 4 channels															5
<b>Operating temperature</b>	-40...+85 °C															A

(1) M23 法兰接头 · 8针 (仅限于CANopen不带增量信号)

**附件**
**安装附件**

11101781	双环联轴器 D1=10 / D2=10
11050507	铝制/不锈钢波纹管联轴器 D1=06 / D2=10
11065923	联轴器 CPS25 L=19 d1=10/d2=10
11065922	联轴器 CPS25 L=19 d1=10/d2=06
10141132	弹簧垫圈联轴器 D1=6 / D2=10 (Z 121.C01)
10141133	弹簧垫圈联轴器 D1=10 / D2=10 (Z 121.C03)
11069337	联轴器 CPS37 L=24 d1=10/d2=06
11069340	联轴器 CPS37 L=24 d1=10/d2=10
11053277	铝制/不锈钢波纹管联轴器 10 mm
11101893	编码器弹簧臂
10125051	夹紧法兰型编码器用安装适配器 (M3) (Z 119.017)