

# EAM580-K - EtherNet/IP

Drehgeber-Kit

Magnetische Multiturn-Drehgeber 14 Bit ST / 16 Bit MT

## Auf einen Blick

- Drehgeber-Kit Multiturn / EtherNet/IP
- Präzise magnetische Abtastung
- Auflösung max. 30 Bit (14 Bit ST, 16 Bit MT)
- Winkelgenauigkeit bis  $\pm 0,15^\circ$
- Hohe Schutzart bis IP 67
- Hohe Schock- und Vibrationsfestigkeit
- LED-Statusanzeige
- Magnetrotor im Lieferumfang enthalten



## Technische Daten

### Technische Daten - elektrisch

Betriebsspannung	10...30 VDC
Betriebsstrom typ.	90 mA (24 VDC, ohne Last)
Initialisierungszeit	$\leq 10$ s nach Einschalten
Schnittstelle	EtherNet/IP
Funktion	Multiturn
Schrittzahl pro Umdrehung	$\leq 16384$ / 14 Bit
Anzahl der Umdrehungen	$\leq 65536$ / 16 Bit
Absolute Genauigkeit	$\pm 0,15^\circ$ (+20 $\pm 15^\circ$ °C) $\pm 0,25^\circ$ (-40...+85 °C) (siehe Hinweis Arbeitsabstand)
Abtastprinzip	Magnetisch
Störfestigkeit	EN 61000-6-2
Störaussendung	EN 61000-6-4
Statusanzeige	4x LED im Gehäuse
Zulassung	UL-Zulassung / E217823

### Technische Daten - mechanisch

Baugröße (Flansch)	$\varnothing 58$ mm
Wellenart	$\varnothing 6$ mm (Bohrung Magnetläufer) $\varnothing 8$ mm (Bohrung Magnetläufer) $\varnothing 12$ mm (Bohrung Magnetläufer)
Schutzart EN 60529	IP 67
Betriebsdrehzahl	$\leq 6000$ U/min
Arbeitsabstand	1,1 $\pm 0,9$ mm axial / $\leq 0,3$ mm Exzentrizität
Werkstoff	Gehäuse: Stahl verzinkt Flansch: Aluminium
Betriebstemperatur	-40...+85 °C (siehe allgemeine Hinweise)
Relative Luftfeuchte	95 %
Widerstandsfähigkeit	EN 60068-2-6 Vibration 30 g, 10-2000 Hz EN 60068-2-27 Schock 500 g, 1 ms
Masse ca.	250 g
Anschluss	Flanschdose 3 x M12

## Optional

- Korrosionsschutz CX (C5-M)

## Allgemeine Hinweise

Für eine präzise thermische Auslegung ist die Eigenerwärmung abhängig von Anbau und Umgebungsbedingungen sowie der Elektronik und Versorgungsspannung zu berücksichtigen. Wird der Drehgeber nahe der maximalen Kennwerte betrieben, sollte die tatsächliche Temperatur am Flansch des Drehgebers gemessen werden.

## Anschlussbelegung

### Betriebsspannung

Pin	Anschluss	Beschreibung
1	+Vs	Betriebsspannung
2	d.u.	Nicht anschliessen
3	0 V	Masseanschluss
4	d.u.	Nicht anschliessen



1 x Flanschdose M12 (Stift), A-codiert

### EtherNet/IP (Datenleitung)

Pin	Anschluss	Beschreibung
1	TxD+	Sendedaten+
2	RxD+	Empfangsdaten+
3	TxD-	Sendedaten-
4	RxD-	Empfangsdaten-



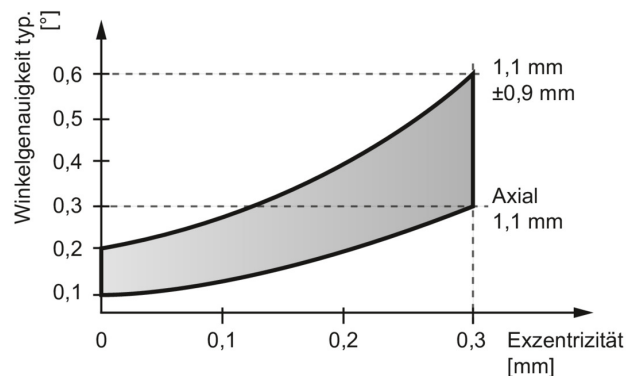
2 x Flanschdose M12 (Buchse), D-codiert

## EtherNet/IP Merkmale

Bus-Protokoll	EtherNet/IP
Geräteprofil	CIP Nov 2016, 22 <sub>hex</sub> Encoder
Zykluszeit	1 ms
Merkmale	<ul style="list-style-type: none"> <li>- Getriebefaktor (Rundachse) sowie Endlosbetrieb</li> <li>- Plausibilitätsprüfung der einstellbaren Parameter</li> <li>- Umfangreiche Diagnosefunktionen</li> <li>- Adress Conflict Detection</li> <li>- Device Level Ring</li> <li>- Mehrere simultane IO-Verbindungen</li> </ul>
LED-Statusanzeige	2x Link/Activity, Module Status, Network Status

## Arbeitsabstand

Der ideale Arbeitsabstand des Magneten zum Drehgeber ist bei einer Exzentrizität von 0 mm und einem axialen Abstand von 1,1 mm. Die Auswirkung auf die Genauigkeit bei Abweichung kann in folgendem Diagramm entnommen werden.

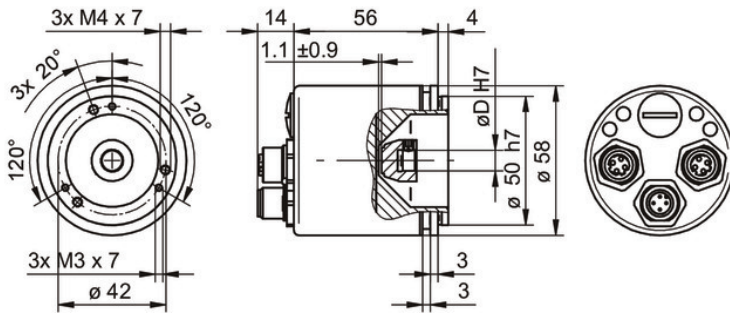


# EAM580-K - EtherNet/IP

Drehgeber-Kit

Magnetische Multiturn-Drehgeber 14 Bit ST / 16 Bit MT

## Abmessungen



# EAM580-K - EtherNet/IP

Drehgeber-Kit

Magnetische Multiturn-Drehgeber 14 Bit ST / 16 Bit MT

## Typenschlüssel

	EAM580	-	K	Y	##	.	7	Y	EN	.	14	16	0	.	A
<b>Produkt</b>	EAM580														
<b>Wellenart</b>															
Kit				K											
<b>Flansch (Kit)</b>															
Servoflansch, Nut ø53 mm, M3/M4				Y											
<b>Magnetläufer / Bohrdurchmesser</b>															
ø6 mm															6
ø8 mm															8
ø12 mm															C
<b>Schutzart</b>															
IP 67															7
<b>Anschluss</b>															
Flanschdosen axial															
2 x M12, 4-polig, Buchsenkontakte D-codiert,															Y
1 x M12, 4-polig, Stiftkontakte A-codiert															
<b>Versorgung / Schnittstelle</b>															
10...30 VDC, EtherNet/IP															EN
<b>Auflösung Singleturn</b>															
14 Bit															14
<b>Auflösung Multiturn</b>															
16 Bit															16
<b>Auflösung Zusatz</b>															
Keine Option															0
<b>Betriebstemperatur</b>															
-40...+85 °C															A

## Zubehör

### Montagezubehör

10252773 Spannbridgen-Set ø15 mm