

## EAM580-B - EtherNet/IP

盲孔型

多圈磁式编码器 · 14位单圈 / 16位多圈

### 产品要点

- 多圈编码器 / EtherNet/IP
- 精确的磁感应技术
- 分辨率最高30位(14位多圈 · 16位多圈)
- 测量精度高达 $\pm 0.15^\circ$
- 高防护等级：最高IP67
- 超强的抗冲击和抗振动能力
- LED状态显示



### 技术数据

#### 技术数据 – 电气参数

电源电压	10...30 VDC
典型电流消耗	90 mA (24 VDC · 无负载)
初始化时间	$\leq 10$ s (上电后)
接口	EtherNet/IP
功能	多圈
每圈步数	$\leq 16384$ / 14位
圈数	$\leq 65536$ / 16位
绝对精度	$\pm 0,15^\circ$ (+20 $\pm 15^\circ$ C) $\pm 0,25^\circ$ (-40...+85 $^\circ$ C)
感应原理	磁式
抗干扰性	EN 61000-6-2
辐射干扰	EN 61000-6-4
状态指示灯	4个LED · 集成在外壳中
认证	UL认证 / E217823

#### 技术数据 – 机械参数

尺寸 (法兰)	$\varnothing 58$ mm
---------	---------------------

#### 技术数据 – 机械参数

轴类型	$\varnothing 10...15$ mm (盲孔型)
防护等级 (EN 60529)	IP 65 (无轴封) IP 67 (带轴封)
运行速度	$\leq 6000$ rpm
启动转矩	$\leq 2$ Ncm (+20 $^\circ$ C · IP 65) $\leq 2,5$ Ncm (+20 $^\circ$ C · IP 67)
转子惯量	46,75 gcm <sup>2</sup>
材质	外壳：镀锌钢 法兰：铝 空心轴：不锈钢
工作温度	-40...+85 $^\circ$ C (参见“概述”)
相对湿度	95%
耐抗性	EN 60068-2-6 抗振动30 g · 10-2000 Hz EN 60068-2-27 抗冲击250 g · 6 ms
近似重量	360 g
连接	3xM12 法兰接头

### 可选配件

- 防腐等级达 CX (C5-M)

# EAM580-B - EtherNet/IP

盲孔型

多圈磁式编码器 · 14位单圈 / 16位多圈

## 概述

自热效应与转速、防护等级、安装方式、环境条件以及电子元器件和电源电压密切相关。在进行精确的散热设计时必须加以考虑。假定自热效应分别为每1000 rpm升温6K (IP65防护等级) 和12K (IP67防护等级)。当编码器在接近最大极限性能运行时，需要测量编码器法兰面的实际温度值。

## 端子定义

### 电源电压

针脚	定义	描述
1	+Vs	电源电压
2	d.u.	不连接
3	0 V	0 V
4	d.u.	不连接



1 x M12 法兰接头，公头，A-coded

### EtherNet/IP (数据线)

针脚	定义	描述
1	TxD+	传送数据 +
2	RxD+	接收数据 +
3	TxD-	传送数据 -
4	RxD-	接收数据 -



2 x M12 法兰接头，母头，D-coded

## EtherNet/IP功能

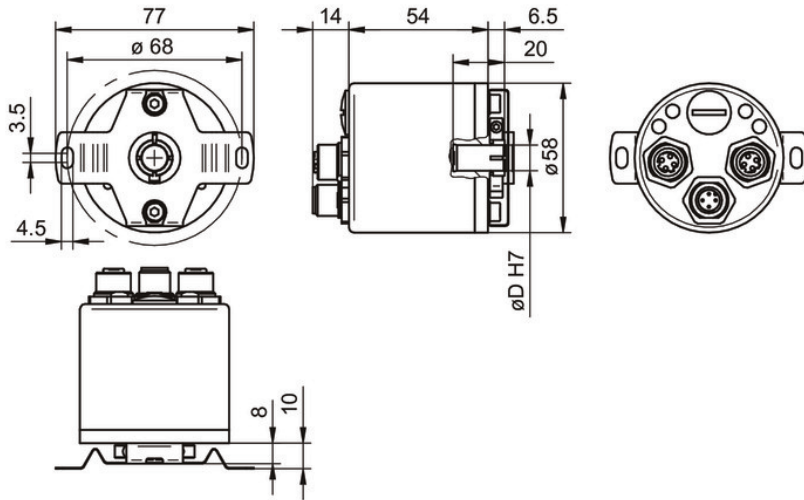
总线协议	EtherNet/IP
设备协议	CIP (2016年11月), 22 <sub>hex</sub> 编码器
周期时间	1 ms
功能特征	<ul style="list-style-type: none"> <li>- 齿轮系数 (旋转轴) 和无限循环模式</li> <li>- 可调整参数的合理性检查</li> <li>- 综合诊断功能</li> <li>- 地址冲突检测</li> <li>- 设备级环网 (DLR)</li> <li>- 多个同步 IO 连接</li> </ul>
LED 状态指示灯	2x 链路 / 活动 (L/A), 模块状态, 网络状态

# EAM580-B - EtherNet/IP

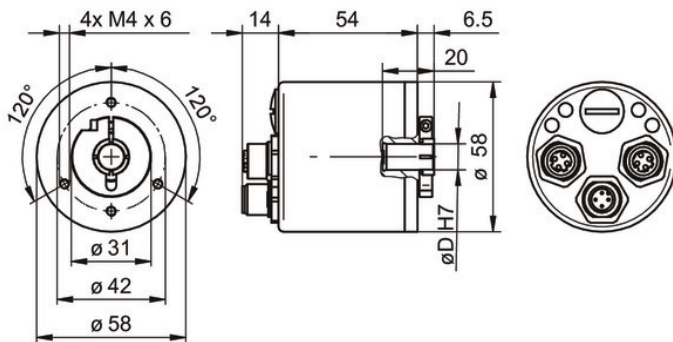
盲孔型

多圈磁式编码器 · 14位单圈 / 16位多圈

## 尺寸



EAM580 · 带定子联轴器



EAM580 · 无定子联轴器

# EAM580-B - EtherNet/IP

盲孔型

多圈磁式编码器 · 14位单圈 / 16位多圈

**订货资料**

	EAM580	-	B	#	##	.	#	Y	EN	.	14	16	0	.	A
<b>Product</b>	EAM580														
<b>Shaft type</b>	Blind hollow shaft		B												
<b>Flange (Hollow shaft)</b>	Without stator coupling			N											
	With stator coupling 68 mm			A											
	Pin torque support 5 mm, axial			E											
<b>Blind hollow shaft</b>	ø10 mm, clamping ring, A-side				A										
	ø12 mm, clamping ring, A-side				C										
	ø14 mm, clamping ring, A-side				E										
	ø15 mm, clamping ring, A-side				F										
<b>Protection class</b>	IP 65							5							
	IP 67							7							
<b>Connection</b>	Flange socket axial M12, 4-pin, female contacts, CW, 1 x M12, 4-pin, male contacts, CCW							Y							
<b>Voltage supply / interface</b>	10...30 VDC, EtherNet/IP								EN						
<b>Resolution Singleturn</b>	14 Bit											14			
<b>Resolution Multiturn</b>	16 Bit												16		
<b>Resolution supplement</b>	No option														0
<b>Operating temperature</b>	-40...+85 °C														A

**附件**
**安装附件**

11136718 弹簧安装片套件 – 用于ø58 mm编码器