

EAM580-B - EtherNet/IP

Axe creux non traversant

Codeur magnétique multitours 14 bits ST / 16 bits MT

Vue d'ensemble

- Codeur multitour / EtherNet/IP
- Précise détection magnétique
- Résolution max. 30 bits (14 bits ST, 16 bits MT)
- Précision angulaire jusqu'à $\pm 0,15^\circ$
- Haute protection jusqu'à IP 67
- Haute résistance aux chocs et aux vibrations
- LED Diagnostic



Caractéristiques techniques

Caractéristiques électriques

Alimentation	10...30 VDC
Courant de service typ.	90 mA (24 VDC, sans charge)
Temps d'initialisation	≤ 10 s mise sous tension
Interface	EtherNet/IP
Fonction	Multitour
Nombre de pas par tour	≤ 16384 / 14 bits
Nombre de tours	≤ 65536 / 16 bits
Précision absolue	$\pm 0,15^\circ$ (+20 $\pm 15^\circ$ C) $\pm 0,25^\circ$ (-40...+85 $^\circ$ C)
Principe de détection	Magnétique
Immunité	EN 61000-6-2
Emission	EN 61000-6-4
LED Diagnostic	4x LED dans le boîtier
Certificat	Certification UL/E217823

Caractéristiques mécaniques

Taille (bride)	$\varnothing 58$ mm
----------------	---------------------

Caractéristiques mécaniques

Type d'axe	$\varnothing 10...15$ mm (non traversant)
Protection EN 60529	IP 65 (sans joint) IP 67 (avec joint)
Vitesse de rotation	≤ 6000 t/min
Couple de démarrage	≤ 2 Ncm (+20 $^\circ$ C, IP 65) $\leq 2,5$ Ncm (+20 $^\circ$ C, IP 67)
Moment d'inertie	46,75 gcm ²
Matière	Boîtier: acier zingué Bride: aluminium Axe creux traversant: Acier inox
Température d'utilisation	-40...+85 $^\circ$ C (Voir remarques générales)
Humidité relative	95 %
Résistance	EN 60068-2-6 Vibrations 30 g, 10-2000 Hz EN 60068-2-27 Choc 250 g, 6 ms
Poids	360 g
Raccordement	Embase mâle 3xM12

Option

- Protection contre corrosion CX (C5-M)

EAM580-B - EtherNet/IP

Axe creux non traversant

Codeur magnétique multitours 14 bits ST / 16 bits MT

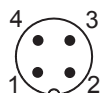
Remarques générales

Pour un dimensionnement thermique précis, il faut considérer l'auto échauffement corrélé à la vitesse, la protection, la fixation, l'ambiance ainsi que l'électronique et l'alimentation elles-mêmes. On suppose un auto échauffement environ de 6 K (protection IP 65) respectif 12 K (protection IP 67) par 1000 tr/min. Pour l'opération du codeur proche de la valeur limite il faut prendre la vraie température à la bride du codeur.

Repérage du connecteur

Alimentation

Borne	Racc.	Désignation
1	+Vs	+U alimentation
2	d.u.	Non utilisé
3	0 V	0 V alimentation
4	d.u.	Non utilisé



1 x Embase mâle M12 (mâle), codage A

EtherNet/IP (ligne de données)

Borne	Racc.	Désignation
1	TxD+	Transmission+
2	RxD+	Réception+
3	TxD-	Transmission-
4	RxD-	Réception-



2 x Embase mâle M12 (femelle), codage D

Caractéristiques EtherNet/IP

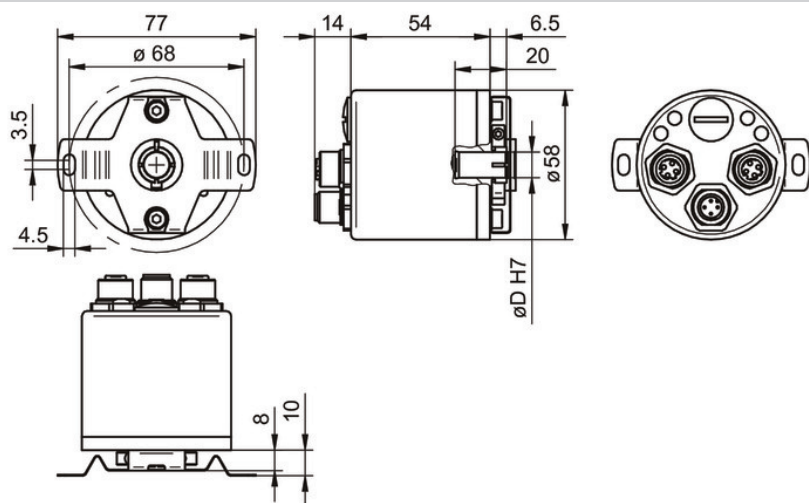
Protocole	EtherNet/IP
Profil	CIP Nov 2016, 22 _{hex} Encoder
Temps de cycle	1 ms
Caractéristiques	<ul style="list-style-type: none"> - Facteur d'engrenage ou axe rotatif - Contrôle de plausibilité du paramétrage - Fonctions de diagnostic étendues - Adress Conflict Detection - Device Level Ring - Connexions I/O multiples et simultanées
LED Diagnostic	2x Link/Activity, Module Status, Network Status

EAM580-B - EtherNet/IP

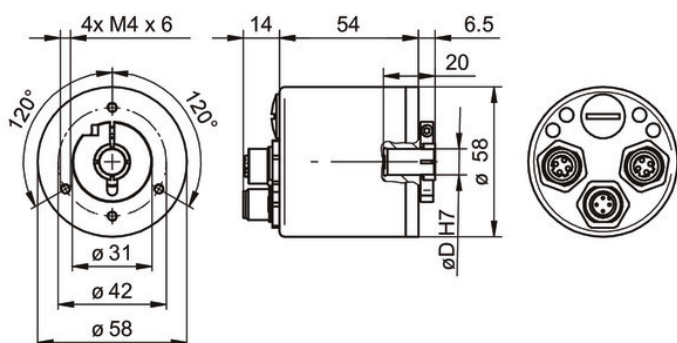
Axe creux non traversant

Codeur magnétique multitours 14 bits ST / 16 bits MT

Dimensions



EAM580, avec accouplement statorique



EAM580, sans accouplement statorique

EAM580-B - EtherNet/IP

Axe creux non traversant

Codeur magnétique multitours 14 bits ST / 16 bits MT

Référence de commande

	EAM580	-	B	#	##	.	#	Y	EN	.	14	16	0	.	A
Produit	EAM580														
Type d'axe	Axe creux non traversant		B												
Bride (Axe creux traversant)	Sans ressort anti-rotation			N											
	Avec ressort anti-rotation 68 mm			A											
	Pour pige anti-rotation, 5 mm, axiale			E											
Axe creux non traversant	ø10 mm, serrage coté bride				A										
	ø12 mm, serrage coté bride				C										
	ø14 mm, serrage coté bride				E										
	ø15 mm, serrage coté bride				F										
Indice de protection	IP 65							5							
	IP 67							7							
Raccordement	Embase axial M12, 4 points, femâle, CW, 1 x M12, 4 points, mâle, CCW							Y							
Alimentation / interface	10...30 VDC, EtherNet/IP								EN						
Résolution Monotour	14 Bits										14				
Résolution Multitour	16 Bits											16			
Résolution supplémentaire	Pas d'option												0		
Température d'utilisation	-40...+85 °C														A

Accessoires
Accessoires de montage

11136718 Kit de ressorts - EAM580