

# EAM580-B - CANopen®

盲孔型

单圈或多圈磁式编码器 · 14位单圈 / 18位多圈

## 产品要点

- 单圈或多圈编码器 / CANopen®
- 精确的磁感应技术
- 测量精度高达±0.15°
- 额外的增量信号
- 高防护等级：最高IP67
- 超强的抗冲击和抗振动能力
- 电子齿轮功能



## 技术数据

### 技术数据 – 电气参数

电源电压	10...30 VDC
典型电流消耗	20 mA (24 VDC · 无负载)
初始化时间	≤ 170 ms (上电后)
数据时效性	< 1 ms
接口	CANopen® CANopen®-Lift CANopen® + 增量信号
功能	多圈 单圈
符合的协议	CANopen® CiA DS 301 (通讯协议) DSP 305 (LSS协议) DS 406 / DS 417 (设备协议)
每圈步数	≤ 16384 / 14位
圈数	≤ 262144 / 18位
绝对精度	± 0,15 ° (+20 ± 15 °C) ± 0,25 ° (-40...+85 °C)
感应原理	磁式
编码顺序	顺时针：正对法兰顺时针旋转时输出值上升
输出方式	CAN总线 · 低电压 (3.3 V) · 符合标准 ISO 11898 增量信号：线驱动RS422或推挽式 (可选)
增量输出	1024 · 2048和4096 ppr (其他值可定制)
输出信号	A+ · A- · B+ · B-
输出频率	≤ 350 kHz

### 技术数据 – 电气参数

抗干扰性	EN 61000-6-2
辐射干扰	EN 61000-6-4
认证	UL认证 / E217823

### 技术数据 – 机械参数

尺寸 (法兰)	ø58 mm
轴类型	ø10...15 mm (盲孔型)
防护等级 (EN 60529)	IP 65 (无轴封) IP 67 (带轴封)
运行速度	≤ 6000 rpm
启动转矩	≤ 2 Ncm (+20 °C · IP 65) ≤ 2,5 Ncm (+20 °C · IP 67)
转子惯量	46,75 gcm <sup>2</sup>
材质	外壳：镀锌钢 法兰：铝 空心轴：不锈钢
工作温度	-40...+85 °C (参见“概述”)
相对湿度	95%
耐抗性	EN 60068-2-6 抗振动30 g · 10-2000 Hz EN 60068-2-27 抗冲击500 g · 1 ms
近似重量	250 g
连接	M12 法兰接头 · 5针 M12 法兰接头 · 8针 2米直接出线

## 可选配件

- 防腐等级达CX (C5-M)

# EAM580-B - CANopen®

盲孔型

单圈或多圈磁式编码器 · 14位单圈 / 18位多圈

## 概述

自热效应与转速、防护等级、安装方式、环境条件以及电子元器件和电源电压密切相关。在进行精确的散热设计时必须加以考虑。假定自热效应分别为每1000 rpm升温6K (IP65防护等级) 和12K (IP67防护等级)。当编码器在接近最大极限性能运行时，需要测量编码器法兰面的实际温度值。

## 端子定义

### 电缆

用于接线参考 -L

芯线颜色	不带增量输出	带增量输出
白色	0 V	0 V
棕色	+Vs	+Vs
绿色	CAN_H	CAN_H
黄色	CAN_L	CAN_L
灰色	CAN_GND	A+
粉色	不连接	A-
蓝色	不连接	B+
红色	不连接	B-

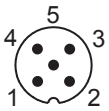
屏蔽层：与外壳连接

电缆数据：4 x 2 x 0.14 mm<sup>2</sup>

### M12 法兰接头，5 针

用于接线参考 -N

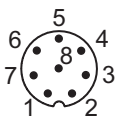
针脚	不带增量输出
1	CAN_GND
2	+Vs
3	0 V
4	CAN_H
5	CAN_L



### M12 法兰接头，8 针

用于接线参考 -B

针脚	带增量输出
1	0 V
2	+Vs
3	CAN_H
4	CAN_L
5	A+
6	A-
7	B+
8	B-

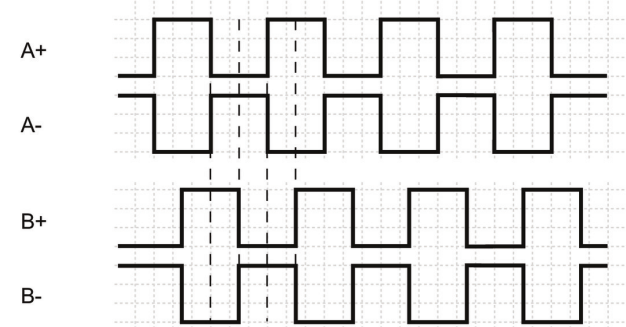


## CANopen® 功能特征

工作模式	计时器驱动 (按事件时间) 同步触发 (同步)
节点监控	心跳报文 节点保护
可设置参数	工作模式 总分辨率 比例 电子齿轮功能
诊断	多圈感应 位置错误 超温 超速
默认	50 kbit/s, 节点 ID 为 1 (DS406) 250 kbit/s, 节点 ID 为 4 (DS417)

## 输出信号

增量信号：正对法兰顺时针旋转。



## 触发电平

RS422	
高电平输出	>2.3 V
低电平输出	<0.5 V
负载	<20 mA

## 推挽式

高电平输出	≥+VS -2.2 V
低电平输出	<0.7 V
负载	<20 mA

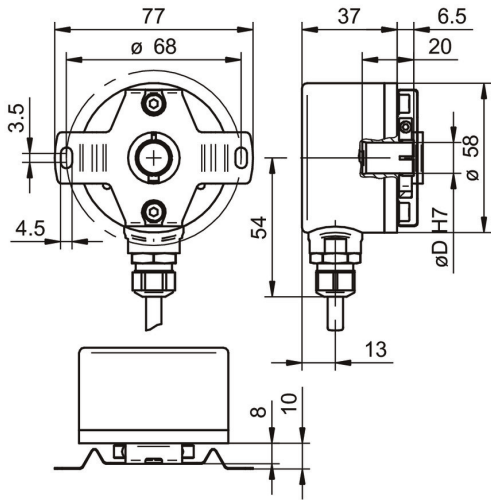
适用于长度不超过 2 m 的标准电缆；对于更长的电缆，必须考虑到电压降的影响。

# EAM580-B - CANopen®

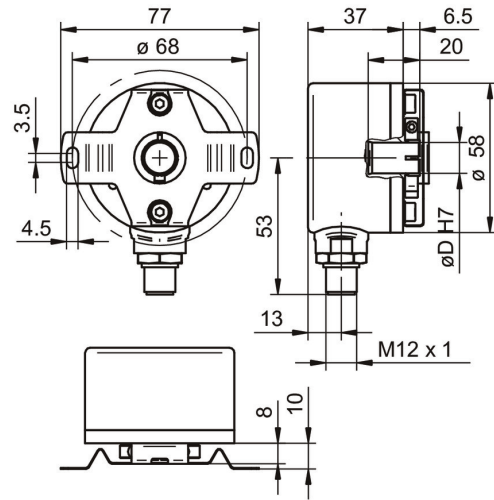
盲孔型

单圈或多圈磁式编码器 · 14位单圈 / 18位多圈

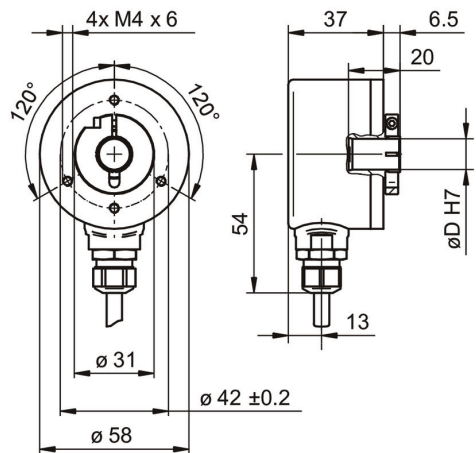
## 尺寸



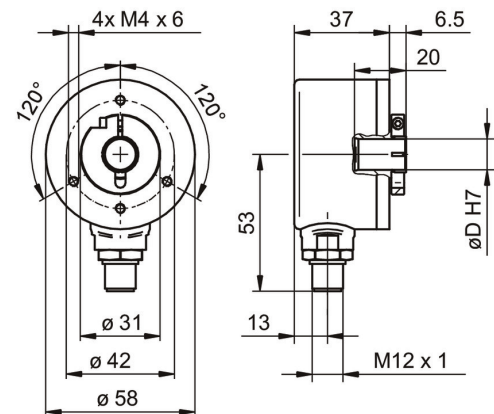
EAM580R · 电缆出线 · 带定子联轴器



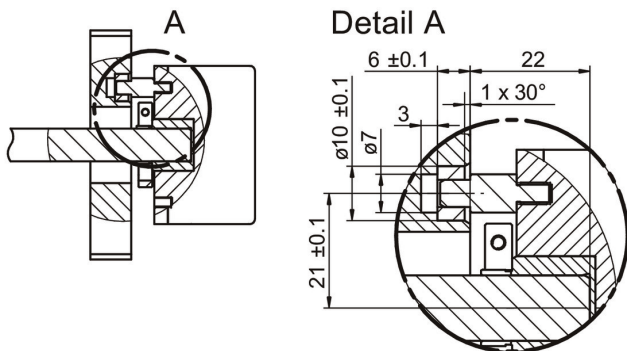
EAM580R · M12接插件出线 · 带定子联轴器



EAM580R · 电缆出线 · 无定子联轴器



EAM580R · M12接插件出线 · 无定子联轴器



EAM580 · 带力矩针

# EAM580-B - CANopen®

盲孔型

单圈或多圈磁式编码器 · 14位单圈 / 18位多圈

**订货资料**

	EAM580	-	B	#	##	.	#	#	##	.	14	##	#	.	A	
<b>Product</b>	EAM580															
<b>Shaft type</b>																
Blind hollow shaft																B
<b>Flange (Hollow shaft)</b>																
Without stator coupling																N
With stator coupling 68 mm																A
Pin torque support 5 mm, axial																E
<b>Blind hollow shaft</b>																
ø10 mm, clamping ring, A-side																A
ø12 mm, clamping ring, A-side																C
ø14 mm, clamping ring, A-side																E
ø15 mm, clamping ring, A-side																F
<b>Protection class</b>																
IP 65																5
IP 67																7
<b>Connection</b>																
Flange socket radial, M12, 8-pin, male contacts, CCW																B
Cable radial, 2 m																L
Flange socket radial, M12, 5-pin, male contacts, CCW																N
<b>Voltage supply / interface</b>																
10...30 VDC, CANopen (DS 406)																C6
10...30 VDC, CANopen Lift (DS 417)																C7
<b>Resolution Singleturn</b>																
14 Bit																14
<b>Resolution Multiturn</b>																
No option																00
18 Bit																18
<b>Resolution supplement</b>																
No option																0
4096 ppr TTL (RS422), 4 channels																H
2048 ppr TTL (RS422), 4 channels																8
1024 ppr TTL (RS422), 4 channels																5
<b>Operating temperature</b>																
-40...+85 °C																A

**附件**
**安装附件**

11136718 弹簧安装片套件 – 用于ø58 mm编码器