

EAM580-B - CANopen®

Einseitig offene Hohlwelle

Magnetische Single- oder Multiturn-Drehgeber 14 Bit ST / 18 Bit MT

Auf einen Blick

- Drehgeber Single- oder Multiturn / CANopen®
- Präzise magnetische Abtastung
- Winkelgenauigkeit bis $\pm 0,15^\circ$
- Zusätzliche Inkrementalsignale
- Hohe Schutzart bis IP 67
- Hohe Schock- und Vibrationsfestigkeit
- Elektronische Getriebefunktion



Technische Daten

Technische Daten - elektrisch

Betriebsspannung	10...30 VDC
Betriebsstrom typ.	20 mA (24 VDC, ohne Last)
Initialisierungszeit	≤ 170 ms nach Einschalten
Datenaktualität	< 1 ms
Schnittstelle	CANopen® CANopen®-Lift CANopen® + inkremental
Funktion	Multiturn Singleturn
Profilkonformität	CANopen® CiA Kommunikationsprofil DS 301, LSS Profil DSP 305, Geräteprofil DS 406, DS 417
Schrittzahl pro Umdrehung	$\leq 16384 / 14$ Bit
Anzahl der Umdrehungen	$\leq 262144 / 18$ Bit
Absolute Genauigkeit	$\pm 0,15^\circ$ ($+20 \pm 15^\circ\text{C}$) $\pm 0,25^\circ$ ($-40 \dots +85^\circ\text{C}$)
Abtastprinzip	Magnetisch
Codeverlauf	CW: aufsteigende Werte bei Drehung im Uhrzeigersinn (Blick auf den Flansch)
Ausgangsstufen	CAN-Bus, LV (3.3 V) kompatibel ISO 11898 Inkremental: Linedriver RS422 oder Ge- gentakt (optional)
Inkremental-Ausgang	1024, 2048, 4096 Imp./Umdr. (weitere auf Anfrage)
Ausgangssignale	A+, A-, B+, B-

Technische Daten - elektrisch

Ausgabefrequenz	≤ 350 kHz
Störfestigkeit	EN 61000-6-2
Störaussendung	EN 61000-6-4
Zulassung	UL-Zulassung / E217823

Technische Daten - mechanisch

Baugröße (Flansch)	$\varnothing 58$ mm
Wellenart	$\varnothing 10 \dots 15$ mm (einseitig offene Hohlwelle)
Schutzart EN 60529	IP 65 (ohne Wellendichtung) IP 67 (mit Wellendichtung)
Betriebsdrehzahl	≤ 6000 U/min
Anlaufdrehmoment	≤ 2 Ncm ($+20^\circ\text{C}$, IP 65) $\leq 2,5$ Ncm ($+20^\circ\text{C}$, IP 67)
Trägheitsmoment	$46,75$ gcm ²
Werkstoff	Gehäuse: Stahl verzinkt Flansch: Aluminium Hohlwelle: Edelstahl
Betriebstemperatur	$-40 \dots +85^\circ\text{C}$ (siehe allgemeine Hinweise)
Relative Luftfeuchte	95 %
Widerstandsfähigkeit	EN 60068-2-6 Vibration 30 g, 10-2000 Hz EN 60068-2-27 Schock 500 g, 1 ms
Masse ca.	250 g
Anschluss	Flanschdose M12, 5-polig Flanschdose M12, 8-polig Kabel 2 m

Optional

- Korrosionsschutz CX (C5-M)

Allgemeine Hinweise

Für eine präzise thermische Auslegung ist die Eigenerwärmung abhängig von Drehzahl, Schutzart, Anbau und Umgebungsbedingungen sowie der Elektronik und Versorgungsspannung zu berücksichtigen. Näherungsweise gilt für die Eigenerwärmung 6 K (Variante IP 65) bzw. 12 K (Variante IP 67) pro 1000 U/min. Wird der Drehgeber nahe der maximalen Kennwerte betrieben, sollte die tatsächliche Temperatur am Flansch des Drehgebers gemessen werden.

Anschlussbelegung

Kabel

für Anschlusskennziffer **-L**

Aderfarbe	Ohne Inkremental	Mit Inkremental
weiss	0 V	0 V
braun	+Vs	+Vs
grün	CAN_H	CAN_H
gelb	CAN_L	CAN_L
grau	CAN_GND	A+
rosa	n.c.	A-
blau	n.c.	B+
rot	n.c.	B-

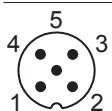
Kabelschirm: Schirm mit Gehäuse verbunden

Kabeldaten: 4 x 2 x 0,14 mm²

Flanschdose M12, 5-polig

für Anschlusskennziffer **-N**

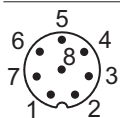
Pin	Ohne Inkremental
1	CAN_GND
2	+Vs
3	0 V
4	CAN_H
5	CAN_L



Flanschdose M12, 8-polig

für Anschlusskennziffer **-B**

Pin	Mit Inkremental
1	0 V
2	+Vs
3	CAN_H
4	CAN_L
5	A+
6	A-
7	B+
8	B-

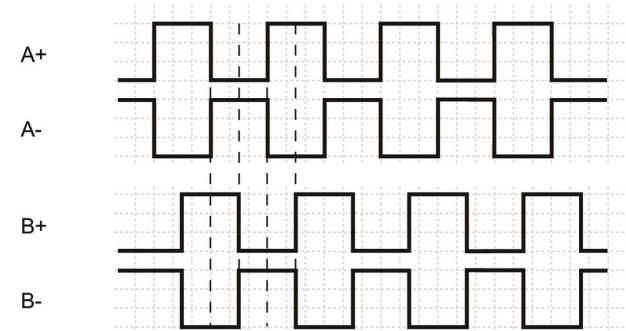


CANopen® Merkmale

Betriebsarten	Timer-driven (Event-Time) Synchronously triggered (Sync)
Knotenüberwachung	Heartbeat Node guarding
Programmierbare Parameter	Betriebsarten Gesamtauflösung Skalierung Elektronische Getriebefunktion
Diagnose	Multiturn-Abtastung Positionsfehler Temperaturüberschreitung Geschwindigkeitsüberschreitung
Defaulteinstellung	50 kbit/s, Knotennummer 1 (DS406) 250 kbit/s, Knotennummer 4 (DS417)

Ausgangssignale

Inkrementalsignale: Drehrichtung im Uhrzeigersinn bei Blick auf den Flansch.



Schaltpegel

RS422

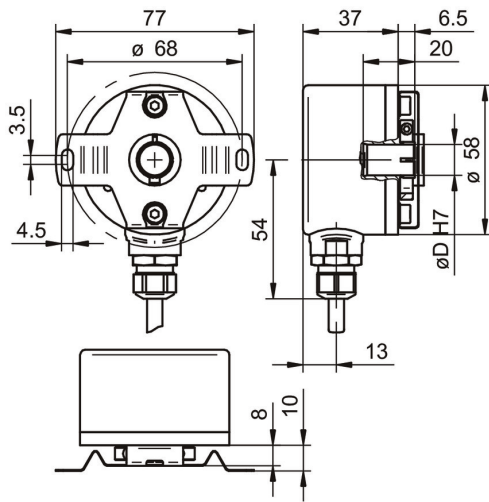
Ausgangspegel High	>2,3 V
Ausgangspegel Low	<0,5 V
Belastung	<20 mA

Gegentakt

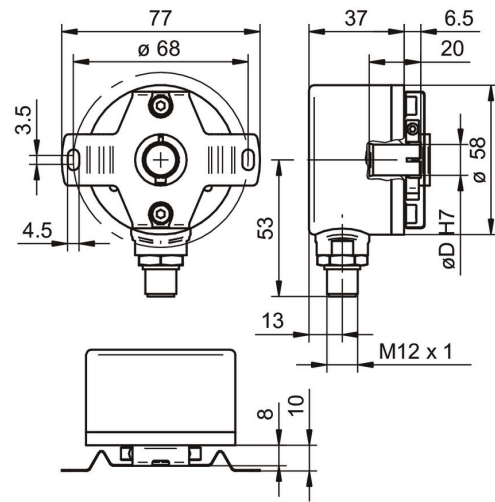
Ausgangspegel High	≥+VS -2,2 V
Ausgangspegel Low	<0,7 V
Belastung	<20 mA

Gilt für Standardleitungslänge bis 2 m, bei längeren Leitungen ist der Spannungsabfall zu berücksichtigen.

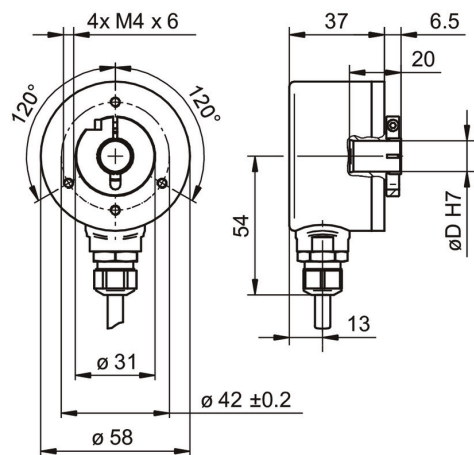
Abmessungen



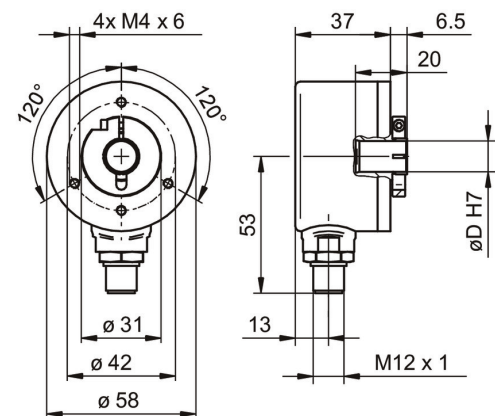
Mit Kabel und Statorkupplung



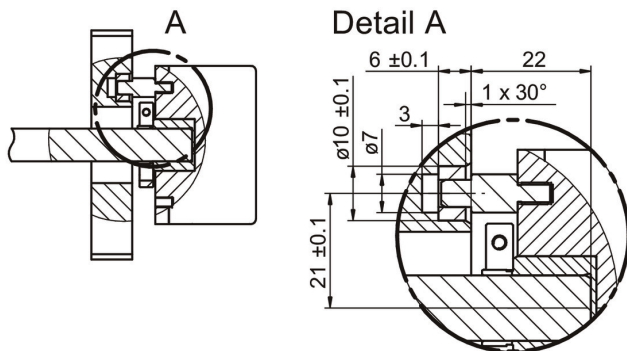
Mit Flanschdose M12 und Statorkupplung



Mit Kabel ohne Statorkupplung



Mit Flanschdose M12 ohne Statorkupplung



Stiftankopplung

EAM580-B - CANopen®

Einseitig offene Hohlwelle

Magnetische Single- oder Multiturn-Drehgeber 14 Bit ST / 18 Bit MT

Typenschlüssel

	EAM580	-	B	#	##	.	#	#	##	.	14	##	#	.	A	
Produkt	EAM580															
Wellenart																
Einseitig offene Hohlwelle			B													
Flansch (Hohlwelle)																
Ohne Statorkupplung																N
Mit Statorkupplung 68 mm																A
Stiftankopplung 5 mm, axial																E
Einseitig offene Hohlwelle																
ø10 mm, Klemmring A-seitig																A
ø12 mm, Klemmring A-seitig																C
ø14 mm, Klemmring A-seitig																E
ø15 mm, Klemmring A-seitig																F
Schutzart																
IP 65																5
IP 67																7
Anschluss																
Flanschdose radial, M12, 8-polig, Stiftkontakte, CCW																B
Kabel radial, 2 m																L
Flanschdose radial, M12, 5-polig, Stiftkontakte, CCW																N
Versorgung / Schnittstelle																
10...30 VDC, CANopen (DS 406)																C6
10...30 VDC, CANopen Lift (DS 417)																C7
Auflösung Singleturn																
14 Bit																14
Auflösung Multiturn																
Keine Option																00
18 Bit																18
Auflösung Zusatz																
Keine Option																0
4096 Imp. TTL (RS422), 4-Kanal																H
2048 Imp. TTL (RS422), 4-Kanal																8
1024 Imp. TTL (RS422), 4-Kanal																5
Betriebstemperatur																
-40...+85 °C																A

Zubehör

Montagezubehör

11136718 Federplatten-Set - EAM580