

- DE** Montageanleitung
- EN** Assembly Instructions
- FR** Notice de montage
- IT** Istruzioni di montaggio
- ES** Instrucciones de montaje

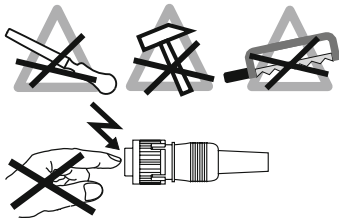
MAGRES - EAM360 SSI

Absolute Drehgeber, Absolute encoder, Codeur absolu, Encoder assoluto, Encoder absolutos

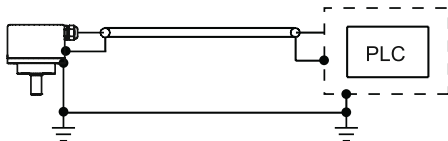
Baumer Electric AG

Hummelstrasse 17 · 8501 Frauenfeld · Switzerland
 Phone +41 52 728 11 22 · Fax +41 52 728 11 44
 sales.ch@baumer.com · www.baumer.com

Printed in Switzerland · 12.24 · 81237066
 Version 07



1. Empfohlenes Erdungskonzept/Recommended grounding concept/Concept recommandé pour la mise à la terre/Sistema di messa a terra consigliato/istema de puesta a tierra recomendado



DE

2. Allgemein

Bestimmungsgemässer Gebrauch, Inbetriebnahme, Montage, Entsorgung siehe Beileger «Allgemeine Hinweise» (11042373).

3. Zusätzliche Informationen

Diese Montageanleitung ist eine produktspezifische Ergänzung zu den allgemeinen Dokumenten. Für den Einsatz als Standardkomponente in Sicherheitsfunktionen, fordern Sie bitte die mitgelieferte «Application Note» an.

4. Wartung

Der Drehgeber ist wartungsfrei und darf nicht geöffnet beziehungsweise mechanisch oder elektrisch verändert werden. Ein Öffnen des Drehgebers kann zu Verletzungen führen.

5. Montagehinweise

Auf korrekten Anbau und störungsfreien Betrieb achten. Fremdkörper sind in ausreichendem Abstand zur Kupplung/Statorkupplung zu halten. Antriebs- und Drehgeberwelle über eine geeignete Kupplung, Drehmomentstütze verbinden (siehe Zubehör). Keine starre Verbindung vornehmen, es ist in jedem Fall ein Ausgleichselement vorzusehen. Die Montage mit nach oben gerichteter Welle bzw. Anschluss ist zu vermeiden.

Hohlwelle: Es wird empfohlen die Hohlwelle des Drehgebers auf der Antriebswelle mit einem geeigneten Kleber (abhängig von der Materialpaarung) gegen Schlupf zu sichern. Ein Betrieb an den Grenzen der Spezifikation kann zu einer Verringerung der Lebensdauer führen (Siehe Kapitel 9/10).

6. Technische Daten

Betriebsspannung: 4,5...30 VDC (UL Class 2)¹
 SSI + HTL: 5,5...30 VDC (UL Class 2)¹
 Betriebsstrom ohne Last: typ. 20 mA (24 VDC)

¹) Alternativ muss das Gerät durch eine externe R/C oder gelistete Sicherung geschützt sein. Max. 100 W/Vp oder max. 5 A unter 20 V.

7. Schaltpegel

	RS422 / TTL	Gegentakt / HTL
High	>2,3 V	≥+VS -2,2 V
Low	<0,5 V	<0,7 V

EN

2. General

Instructions for appropriate use, set-up, installation, disposal see insert «General Information» (11042373).

3. Additional informations

These assembly instructions are a product-specific supplement to the general documents. For usage as standard component in safety functions, please request the applicable «Application note».

4. Maintenance

The encoder is maintenance-free and must not be opened up nor mechanically or electronically modified. Opening up the encoder can lead to injury.

5. Mounting instructions

Ensure correct installation and trouble-free operation. Foreign objects must be kept at a sufficient distance from the coupling / stator coupling. Connect drive and encoder shaft with a suitable coupling (see accessories). Avoid rigid connection. In any case the use of a torque element is required. Mounting with shaft or connector pointing upwards has to be avoided.

Hollow shaft: Recommended to secure the encoder's hollow shaft on the drive shaft with appropriate adhesive (according to material pairing) to prevent slip. Operation at the limits of the specification can lead to a reduction in service life (see chapter 9/10).

6. Technical data

Voltage supply: 4.5...30 VDC (UL Class 2)¹
 SSI + HTL: 5.5...30 VDC (UL Class 2)¹
 Consumption w/o load: typ. 20 mA (24 VDC)

¹) Alternatively, the device must be protected by external R/C or listed fuse. Rated max. 100 W/Vp or max. 5 A below 20 V.

7. Trigger level

	RS422 / TTL	Push pull / HTL
High	>2.3 V	≥+VS -2.2 V
Low	<0.5 V	<0.7 V

FR

2. Générales

Instructions pour une utilisation appropriée, Mise en service, Installation/Montage, Élimination voir les annexes «Informations générales» (11042373).

3. Informations supplémentaires

Ces instructions de montage sont un complément spécifique aux documents généraux. Pour une utilisation en tant que composant standard dans les fonctions de sécurité, veuillez demander la «Note d'application» correspondante.

4. Maintenance

Le codeur est sans entretien et ne doit pas être ouvert ni mécaniquement ou électriquement modifié. En cas d'ouverture du codeur, les ressorts risquent de provoquer des blessures

5. Instructions de montage

Veiller à une installation correcte et à un fonctionnement parfait. Maintenir les corps étrangers à distance suffisante de l'accouplement. Raccorder les arbres d'entraînement et du codeur au moyen d'un accouplement / ressort anti-rotation approprié (voir accessoires). Ne pas raccorder l'arbre du codeur et l'arbre d'entraînement de manière rigide. Dans tous les cas, il convient de prévoir un élément de compensation. Éviter le montage avec l'axe ou le raccord orienté vers le haut.

Axe creux: Recommandé de sécuriser l'axe creux du codeur sur l'axe d'entraînement avec une colle appropriée (selon l'appariement des matériaux) afin d'éviter glissement. Une opération à la limite de la spécification peut conduire à une réduction de la durée de vie (voir le chapitre 9/10).

6. Caractéristiques techniques

Alimentation: 4,5...30 VDC (UL Class 2)¹
 SSI + HTL: 5,5...30 VDC (UL Class 2)¹
 Courant de service sans charge: typ. 20 mA (24 VDC)

¹) En alternative, le codeur doit être protégé par un fusible externe R/C ou listé. Max. 100 W/Vp ou max. 5 A moins de 20 V.

7. Niveaux électriques

	RS422 / TTL	Push pull / HTL
High	>2,3 V	≥+VS -2,2 V
Low	<0,5 V	<0,7 V

IT**2. Generali**

Istruzioni per un uso conforme, messa in funzione, montaggio, smaltimento vedi allegati «Informazioni generali» (11042373).

3. Ulteriori informazioni

Queste istruzioni di montaggio sono un supplemento specifico del prodotto ai documenti generali. Per l'utilizzo come componente standard in funzioni di sicurezza, si prega di richiedere la «Nota applicativa» applicabile.

4. Manutenzione

L'encoder non necessita di manutenzione, non deve essere aperto e neppure essere sottoposto a modifiche meccaniche o elettriche. Un'apertura dell'encoder può comportare delle lesioni.

5. Istruzioni di montaggio

Fare attenzione che il montaggio sia corretto e il funzionamento senza interferenze. Corpi estranei vanno tenuti a debita distanza dal giunto di accoppiamento / accoppiamento dello statore. Albero motore e albero encoder vanno collegati tramite apposito giunto di accoppiamento (vedi accessori). Non eseguire alcun collegamento rigido. In ogni caso va previsto un elemento di compensazione. Va evitato il montaggio con l'albero e/o il collegamento orientato verso l'alto.

Albero cavo: Si raccomanda di fissare l'albero cavo dell'encoder sull'albero motore con un adesivo adatto (in base all'accoppiamento del materiale) per evitare lo slittamento. Un'operazione ai limiti della specifica può provocare una riduzione della durata di vita (vedi il capitolo 9/10).

6. Dati tecnici

Tensione d'esercizio: 4,5...30 VDC (UL Class 2)¹

SSI + HTL: 5,5...30 VDC (UL Class 2)¹

Corrente di esercizio senza carico: typ. 20 mA (24 VDC)

1) In alternativa, il encoder deve essere protetto da un fusibile esterno R/C o da un fusibile elencato. Max. 100 W/Vp o max. 5 A sotto 20 V.

7. Livello impostato

	RS422 / TTL	Push pull / HTL
High	>2,3 V	≥+VS -2,2 V
Low	<0,5 V	<0,7 V

ES**2. General**

Instrucciones para el uso adecuado, puesta en servicio, montaje, eliminación ver los adjuntos «Información general» (11042373).

3. Información adicional

Estas instrucciones de montaje son un suplemento específico de los documentos generales. Para usar como un componente estándar en funciones de seguridad, solicite la «Nota de aplicación» aplicable.

4. Mantenimiento

El encoder no necesita mantenimiento. No está permitido abrirlo ni realizar cambios mecánicos o eléctricos. Abrir el encoder puede provocar lesiones.

5. Instrucciones de montaje

Debe observarse un correcto montaje y funcionamiento sin fallos. Debe mantenerse los cuerpos extraños a una distancia suficiente del acoplamiento / acoplamiento del estator. Unir el árbol motor y el eje del encoder mediante un acoplamiento apropiado. (Véase los accesorios). No realizar una unión rígida. En todo caso se deberá disponer de un elemento de compensación. Debe evitarse el montaje con el eje o la conexión orientados hacia arriba.

Eje hueco: Se recomienda fijar el eje hueco del encoder en el eje de accionamiento con adhesivo adecuado (según el emparejamiento de materiales) para evitar deslizamientos. Una operación en los límites de la especificación puede resultar en una reducción de la vida de servicio (ver capítulo 9/10).

6. Especificaciones técnicas

Tensión de servicio: 4,5...30 VDC (UL Class 2)¹

SSI + HTL: 5,5...30 VDC (UL Class 2)¹

Corriente de servicio sin carga: typ. 20 mA (24 VDC)

1) Alternativamente, el encoder debe estar protegido por un R/C externo o un fusible listado. Máx. 100 W/Vp o máx. 5 A a 20 V.

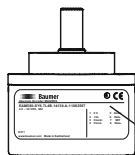
7. Nivel de ruido

	RS422 / TTL	Push pull / HTL
High	>2,3 V	≥+VS -2,2 V
Low	<0,5 V	<0,7 V

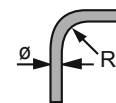
8. Anschlussbelegung/Terminal assignment/Raccordement/Assegnazione dei connettori/Patillaje del conector**8.1 Standard Cable**

	SSI	SSI +INC
BN	+Vs	+Vs
WH	0 V	0 V
GN	Clock+	Clock+
YE	Clock-	Clock-
GY	Data+	Data+
PK	Data-	Data-
BU	SET	SET
RD	DIR	DIR
BK	-	A+
VT	-	A-
GYPK	-	B+
RDBU	-	B-

Kabelschirm: Schirm mit Gehäuse verbunden / Shield: connected to housing / Blindage: Relié au boîtier
Schermo: collegato alla custodia / Escudo: conectado a la carcasa



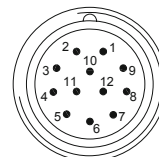
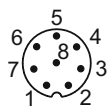
kundenspezifisch / customer specific
spécifiques aux clients / specifici del cliente / específicos del cliente



4x2x0,14 mm² /
6x2x0,14 mm²
ø = 6 mm / 7 mm
R fix ≥45 mm /
53 mm

8.2 Standard M12

Pin	SSI	SSI +INC
1	0 V	+Vs
2	+Vs	SET
3	Clock+	0 V
4	Clock-	Clock+
5	Data+	Data-
6	Data-	Clock-
7	SET	A+
8	DIR	Data+
9	-	DIR
10	-	A-
11	-	B+
12	-	B-



Bei Drehgebern mit Inkrementalsignalen sind geschirmte und verdrehte Anschlussleitungen zu verwenden.

For encoders with incremental signals, shielded and twisted pair connection cables must be used.

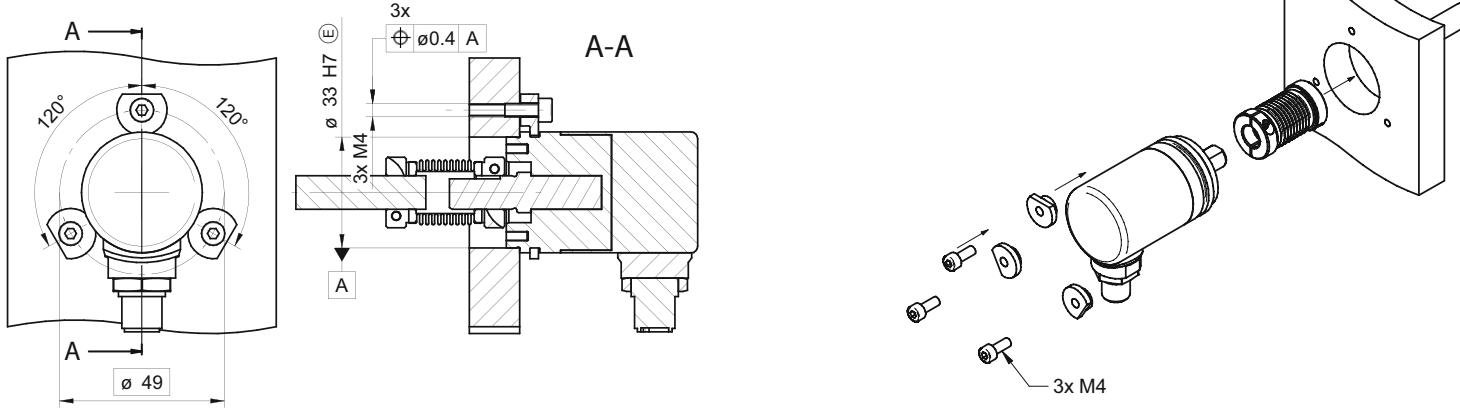
Pour les codeurs avec signaux incrémentaux, il faut utiliser des câbles de raccordement à paires torsadées et blindées.

Per gli encoder con segnali incrementali è necessario utilizzare cavi di collegamento schermati e doppipli attorcigliati.

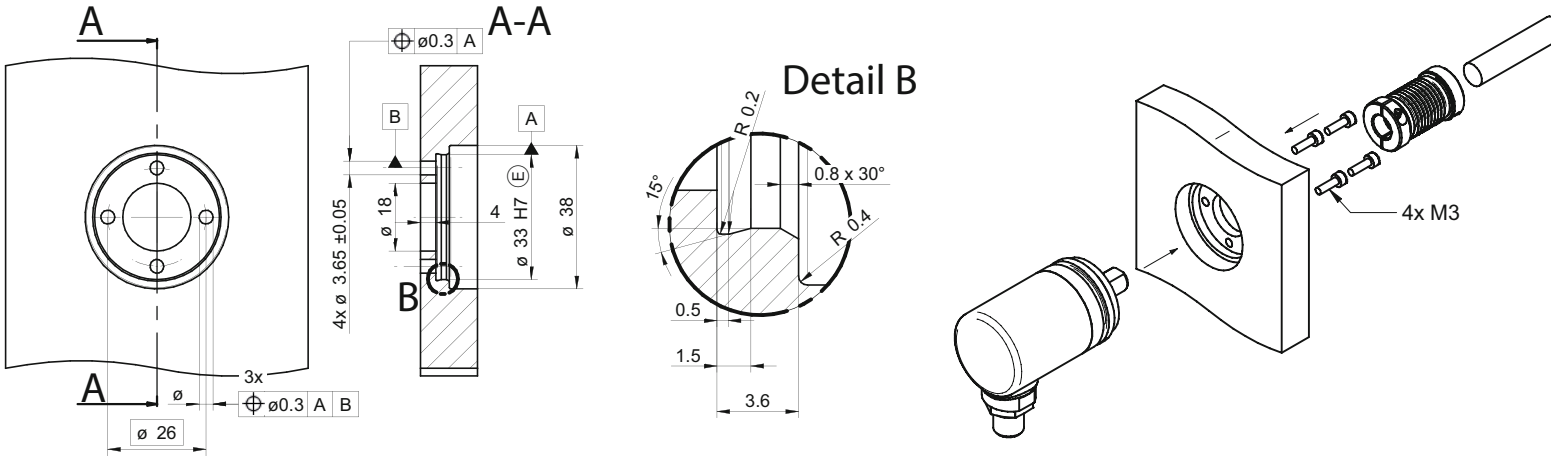
Para los encoders con señales incrementales se deben utilizar cables de conexión apantallados y de par trenzado.

9. Montage / Mounting / Montage / Montaggio / Montaje

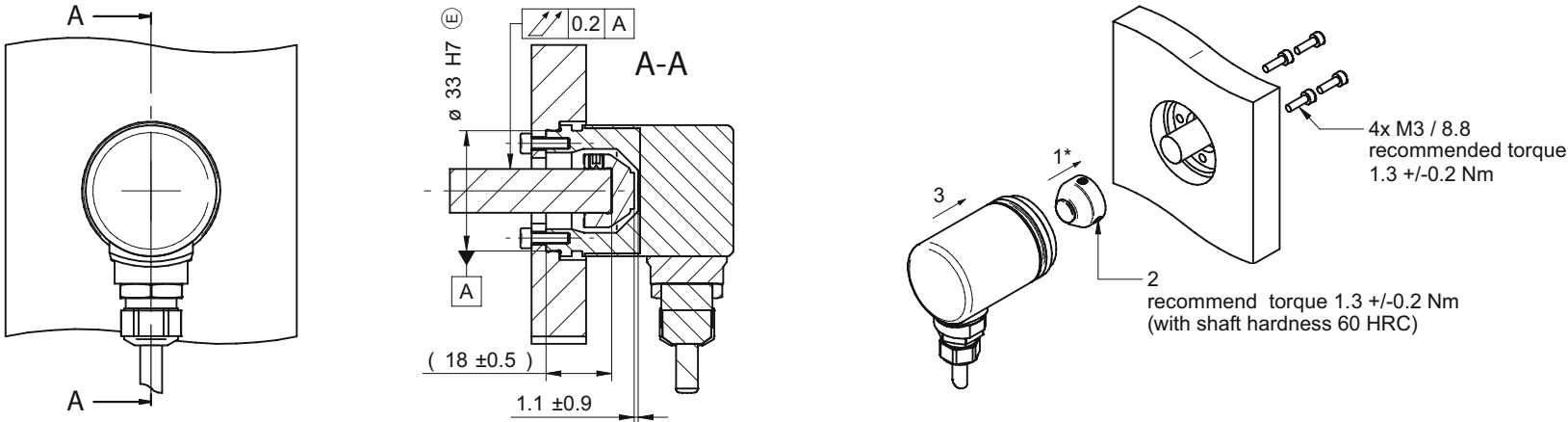
EAM360-SW



EAM360-SW



EAM360-K



Magnettläufer und Drehgeber nicht separieren. Andernfalls kann die Genauigkeit nicht garantiert werden, da Magnet und Sensor abgeglichen sind.

Do not separate magnet holder and encoder. Otherwise the accuracy cannot be guaranteed, as magnet and sensor are adjusted.

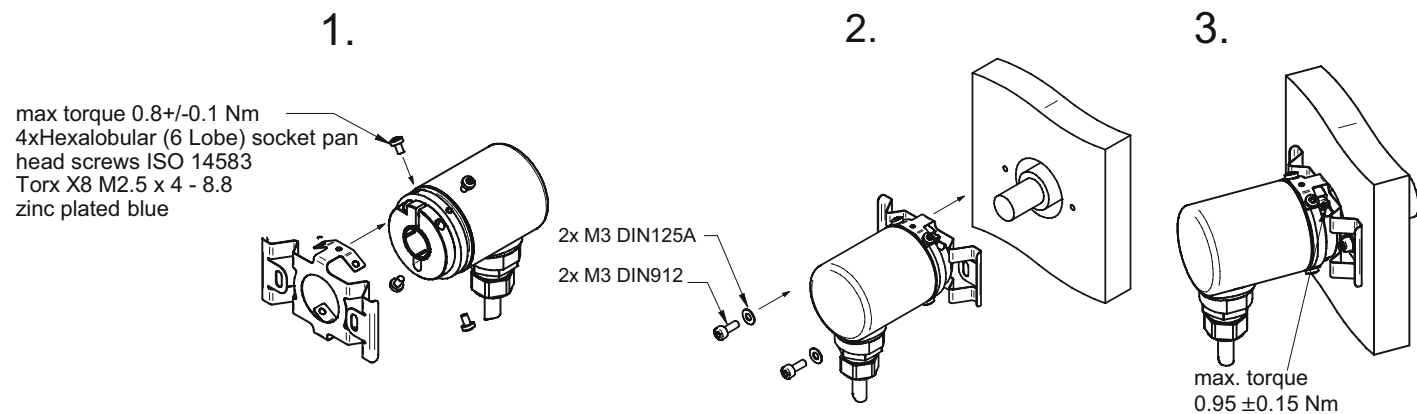
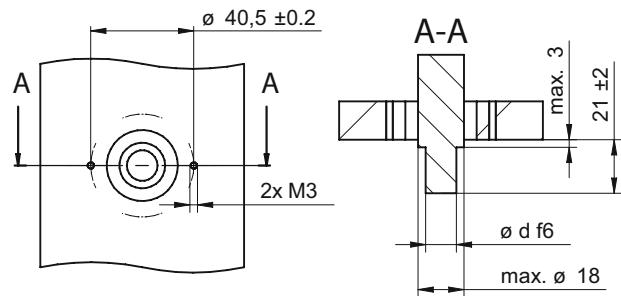
Ne séparez pas le porte-aimant et le codeur. Sinon, la précision ne peut être garantie, car l'aimant et le capteur sont réglés.

Non separare il supporto magnetico e l'encoder. Altrimenti la precisione non può essere garantita, perché il magnete e il sensore sono regolati.

No separe el soporte del imán y el encoder. De lo contrario la precisión no puede ser garantizada, porque el imán y el sensor están ajustados.

10. Montage / Mounting / Montage / Montaggio / Montaje

EAM360-BD



EAM360-BP

