

EAM360R-S - Analog

实心轴 · 带同步法兰

单圈或多圈磁式编码器

产品一览

- 单圈或多圈编码器 / 模拟量
- 设计符合E1标准
- 高防护等级：最高IP67
- 超强的抗冲击和抗振动能力
- 防腐等级达CX (C5-M)
- 芯线截面积为0.5 mm²
- 通过自学习输入调节测量范围
- 满足PLd认证标准 (ISO 13849)



技术数据

技术数据 – 电气参数

电源电压	8...30 VDC 14...30 VDC
反极性保护	是
典型电流消耗	20 mA (24 VDC · 无负载)
初始化时间	≤ 170 ms (上电后)
响应时间	< 1 ms
接口	模拟量 0...10 V / 0.5...4.5 V / 4...20 mA / 分辨率：12位
功能	多圈 单圈
自学习范围	5°...359.9° (单圈) 5°...32767圈 (多圈)
绝对精度	±0,15° (+20 ±15 °C) ±0,25° (-40...+85 °C) 感应头
模拟量输出精度	±0.5% FS (-40...+85 °C)
感应原理	磁式
抗干扰性	EN 61000-6-2 ISO 11452-2:2004* / ISO 11452-5:2002* ISO 7637-2:2004* ISO 10605:2008 + Amd 1:2014 (CD ±8 kV / AD ±15 kV) * 严重性级别符合ECE R10 (第4版)
辐射干扰	EN 61000-6-4 CISPR 25:2008 (30...1000 MHz) ISO 7637-2:2004* * 严重性级别符合ECE R10 (第4版)
MTTF _d (ISO 13849)	高 (>100年) 整合安全功能必须完全依照应用说明和MTTF _d 可靠性预测 (需单独提出需求)。

技术数据 – 电气参数

可设置参数	测量范围可自学习
诊断功能	DATAVALID
出厂设置	360°和10圈 (其他值可定制)
认证	UL认证 / E217823

技术数据 – 机械参数

尺寸 (法兰)	ø36 mm
轴类型	ø10 x 16 mm · 实心轴带紧固面
法兰	同步法兰
防护等级 (EN 60529)	IP 67 (带轴封)
运行速度	≤6000 rpm
启动转矩	≤2,5 Ncm (+20 °C · IP 67)
转子惯量	15,38 gcm ²
允许轴负载	≤40 N 轴向 ≤80 N 径向
材质	外壳：碳钢喷粉 法兰：铝 轴：不锈钢
防腐蚀保护	IEC 60068-2-52 盐雾试验 室温条件下防腐等级达到ISO 12944-2 CX (C5-M)
工作温度	-40...+85 °C (参见“概述”)
相对湿度	95%
耐抗性	EN 60068-2-6 抗振动30 g · 10-2000 Hz EN 60068-2-27 抗冲击500 g · 1 ms
近似重量	170 g
连接	M12 法兰接头 · 5针 2米直接出线

EAM360R-S - Analog

实心轴 · 带同步法兰

单圈或多圈磁式编码器

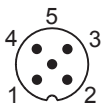
概述

自热效应与转速、防护等级、安装方式、环境条件以及电子元器件和电源电压密切相关。在进行精确的散热设计时必须加以考虑。假定自热效应分别为每1000 rpm升温8K (IP67防护等级)。当编码器在接近极限性能运行时，需要测量编码器法兰面的实际温度值。对于电流输出 (C4版)，当供电电压为24VDC时，必须选择阻抗大于470 Ohm的负载，以尽量减小编码器的自热效应，且不得超过最高工作温度。如果电缆长度大于2米，由于电压会下降，最好使用电流输出 (C4版)，以避免影响精度。

端子定义

M12 法兰接头, 5 针

针脚	信号	描述
1	0 V	电源电压
2	+Vs	电源电压
3	Uout/Iout	模拟量输出
4	DV	DATAVALID (数据有效) 输出
5	自学习	自学习输入



电缆

芯线颜色	信号	描述
白色	0 V	电源电压
棕色	+Vs	电源电压
绿色	Uout/Iout	模拟量输出
黄色	DV	DATAVALID (数据有效) 输出
灰色	自学习	自学习输入

电缆数据: 5 x 0.5 mm²

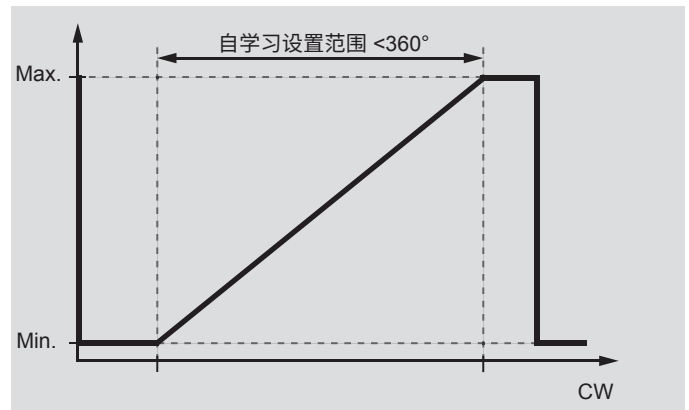
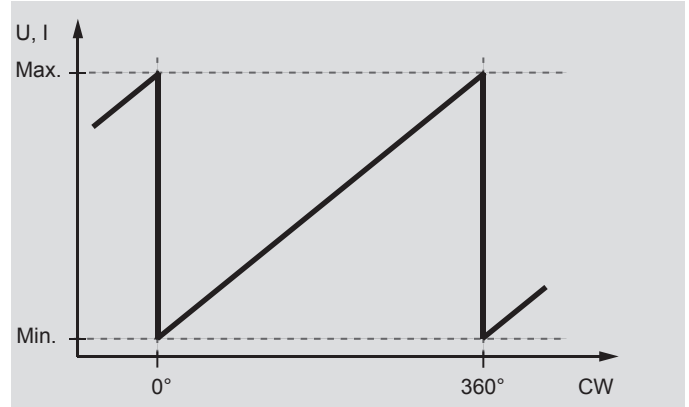
端子含义

Iout	电流输出 负载: <500 Ω
Uout	电压输出 电流输出: 最大 10 mA 负载电阻: >1 kΩ (Uout 和 0 V 之间) (0...10 V 版本) >2 kΩ (0.5...4.5 V 版本)
自学习	自学习 最大 0...+Vs 低电平: <1 V 高电平: >2.1 V
DV	诊断输出 / 自学习输出 功能正常运行: DATAVALID (数据有效) (诊断输出) NPN 型输出, 内置 10 kΩ 上拉电阻 - 无故障: 高电平 - 故障: 低电平 自学习功能自学习状态

输出信号

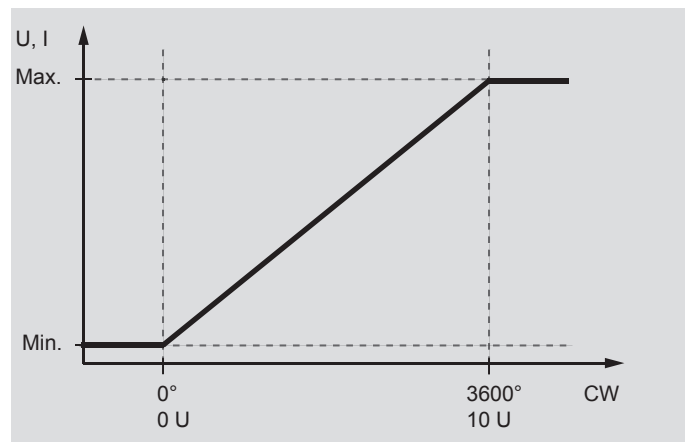
单圈

默认: 顺时针, 360°, 旋转方向和测量范围可自学习。



多圈

默认: 顺时针, 10 圈, 旋转方向和测量范围可自学习 (最大 32767 圈)。



注意: 编码器可以安装在特定位置并在出厂前预设为位置 1。

EAM360R-S - Analog

实心轴 · 带同步法兰

单圈或多圈磁式编码器

自学习过程

启动自学习

上电后 5 分钟内开始自学习。将自学习输入设置为高电平，持续时间 > 5 秒，然后再设为低电平。

DV/ 状态输出：5 秒后开始振荡。

位置 1

将编码器旋转至电压/ 电流输出值最小的位置。将自学习输入设置为高电平，持续时间 > 0.1 秒。

DV/ 状态输出：切换至高电平，持续 3 秒，然后振荡。

位置 2

将编码器旋转至电压/ 电流输出值最大的位置。将自学习输入设置为高电平，持续时间 > 0.1 秒。

DV/ 状态输出：切换至高电平，持续 3 秒，然后振荡。如果超出测量范围或上下限值靠得太近，则自学习不会成功，必须重新进行。

默认

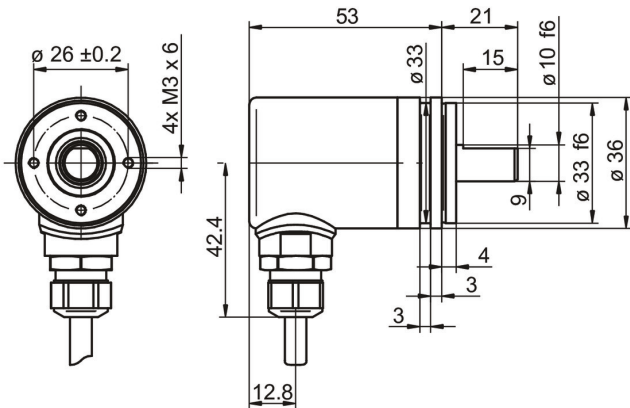
将自学习输入设置为高电平，持续时间 > 15 秒。

DV/ 状态输出：5 秒后开始振荡。

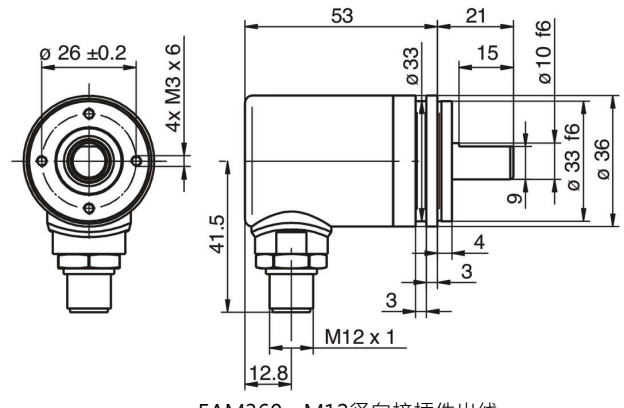
EAM360R-S - Analog

实心轴 · 带同步法兰
单圈或多圈磁式编码器

尺寸



EAM360 · 电缆出线



EAM360 · M12径向接插件出线

EAM360R-S - Analog

实心轴 · 带同步法兰

单圈或多圈磁式编码器

订货资料

	EAM360R	-	S	W	A	.	7	#	##	.	####	1	.	A
Product	EAM360R													
Shaft type	Solid shaft		S											
Flange (shaft)	Synchro flange, ø33 mm, M3			W										
Shaft	ø10 x 16 mm, with flat				A									
Protection class	IP 67					7								
Connection	Cable radial, 2 m							L						
	Flange socket radial, M12, 5-pin, male contacts, A-coded								N					
Voltage supply / interface	14...30 VDC, current output 4...20 mA									C4				
	14...30 VDC, voltage output 0...+10 V									V1				
	8...30 VDC, voltage output 0.5...+4.5 V									V3				
Measuring range	0...360°											A360		
	0...3600°											A36A		
Output characteristics	One-channel, rising CW													1
Operating temperature	-40...+85 °C													A