

EAM300-SM6.5U4G.13120.A

Axe sortant avec bride synchro, codeur magnétique multitours 13 bits ST / 12 bits MT

Numéro d'article: 11273671

Vue d'ensemble

- Codeur multitour / SSI
- Précise détection magnétique
- Précision angulaire jusqu'à $\pm 0,15^\circ$
- Résolution 25 bits (13 bits ST, 12 bits MT)
- Haute résistance aux chocs et aux vibrations
- Protection IP 65
- Connexion axiale câble



Caractéristiques techniques

Caractéristiques électriques

Alimentation	4,5...30 VDC
Courant de service typ.	60 mA (5 VDC, sans charge) 20 mA (24 VDC, sans charge)
Temps d'initialisation	≤ 170 ms après mise tension
Actualisation des données	Typ. 2 μ s (demande cyclique)
Interface	SSI
Fonction	Multitour
Mode de fonctionnement	Registre circulaire (sur demande)
Nombre de pas par tour	8192 / 13 bits
Nombre de tours	4096 / 12 bits
Précision absolue	$\pm 0,15^\circ$ (+20 $\pm 15^\circ$ C) $\pm 0,25^\circ$ (-40...+85 $^\circ$ C)
Principe de détection	Magnétique
Code	Gray
Sens d'évolution du code	CW: croissant pour une rotation en sens horaire (vue sur la bride)
Entrées	SSI Clock: Linereceiver RS422 Entrée du zéro Sens de comptage
Etage de sortie	SSI: Linedriver RS422
Immunité	EN 61000-6-2
Emission	EN 61000-6-3 (longueur de câble <30 m, pas de connexion au réseau DC) EN 61000-6-4

Caractéristiques électriques

Fonction de diagnostic	DATAVALID (sur demande)
Certificat	Certification UL/E217823

Caractéristiques mécaniques

Taille (bride)	$\varnothing 30$ mm
Type d'axe	$\varnothing 6 \times 12$ mm axe
Bride	Bride synchro
Protection EN 60529	IP 65 (sans joint)
Vitesse de rotation	≤ 6000 t/min
Couple de démarrage	$\leq 0,75$ Ncm (+20 $^\circ$ C)
Moment d'inertie	0,98 gcm ²
Charge	≤ 10 N axiale ≤ 10 N radiale
Matière	Boîtier: acier zingué Bride: aluminium Axe: inox
Température d'utilisation	-40...+85 $^\circ$ C (Voir remarques générales)
Humidité relative	95 %
Résistance	EN 60068-2-6 Vibrations 30 g, 10-2000 Hz EN 60068-2-27 Choc 500 g, 1 ms
Poids	150 g
Raccordement	Câble 2 m

Remarques générales

Pour un dimensionnement thermique précis, il faut considérer l'auto échauffement corrélé à la vitesse, la protection, la fixation, l'ambiance ainsi que l'électronique et l'alimentation elles-mêmes. On suppose un auto échauffement environ de 6 K (arrêt) et en plus pour le mouvement 1,5 K par 1000 tr/min (IP 65) ou 3,5 K par 1000 tr/min (IP 67). Pour l'opération du codeur proche de la valeur limite il faut prendre la vraie température à la bride du codeur.

Repérage du connecteur

Câble

Référence de raccordement **-L** et **-U**

Câble	Signaux	Désignation
brun	+Vs	+U alimentation
blanc	0 V	0 V alimentation
vert	Clock+	Ligne d'horloge
jaune	Clock-	Ligne d'horloge
gris	Data+	Ligne de données
rose	Data-	Ligne de données
bleu	SET	Entrée ZERO
rouge	DIR	Sens de rotation
Blindage: Relié au boîtier		
Câble: 8 x 0,09 mm ²		

Description du raccordement

SET	Entrée de remise à zéro. Permet le calage à zéro du codeur. Entrée reliée par une résistance de rappel au 0V. Le calage à zéro du codeur est réalisé, après sélection de l'entrée DIR, en envoyant une impulsion. Durée >100 ms En fonctionnement normal cette entrée doit être impérativement reliée au 0V.
DIR	Entrée du sens de d'évolution Sélection du sens d'évolution du code. Pour une immunité aux perturbations maximale, l'entrée doit être reliée en permanence au +U ou au 0V. CW HIGH - CCW LOW (Pour la version avec DATAVALID, l'entrée du sens de d'évolution est omise).

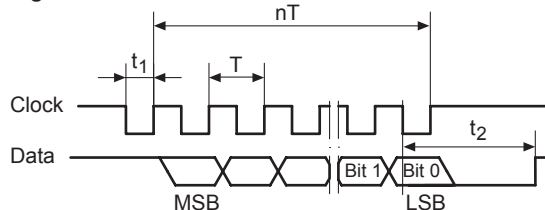
Niveaux électriques

Entrées de commande	Circuit d'entrée
Maximal	0...+Vs
Entrées niveau bas	<1 V
Entrées niveau haut	>2.1 V

S'applique aux longueurs de câble standard jusqu'à 2 m, pour les câbles plus longs, la chute de tension doit être prise en compte.

Transfert de données

Signaux de sortie

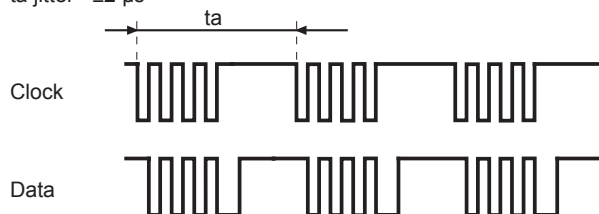


$T = 0,5...10 \mu s$	$t_1 = 0,25...5 \mu s$
$t_2 = 20 \pm 2 \mu s$	$f \text{ max.} = 2 \text{ MHz}$

Temps d'acquisition des données ta

La condition préalable pour une mise à jour des données de typ. 2 μs est la synchronisation suivante du SSI Master. En cas de non-conformité, les données sont à jour <50 μs .

$t_a < 5000 \mu s$
 $t_a \text{ jitter} < \pm 2 \mu s$

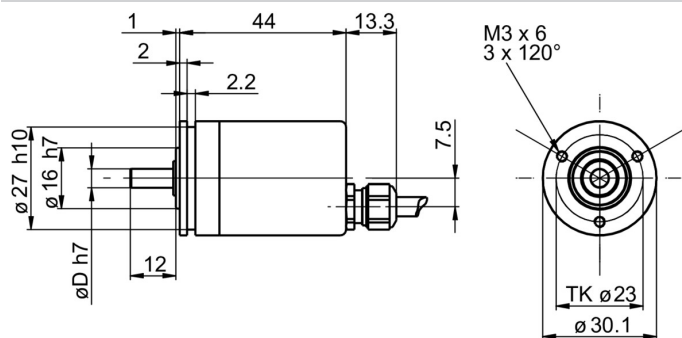


EAM300-SM6.5U4G.13120.A

Axe sortant avec bride synchro, codeur magnétique multitours 13 bits ST / 12 bits MT

Numéro d'article: 11273671

Dimensions



Câble, axiale, IP 65

EAM300-SM6.5U4G.13120.A

Axe sortant avec bride synchro, codeur magnétique multitours 13 bits ST / 12 bits MT

Numéro d'article: 11273671

Accessoires

Accessoires de montage

10106004 Jeu d'excentriques de fixation ø10 mm