

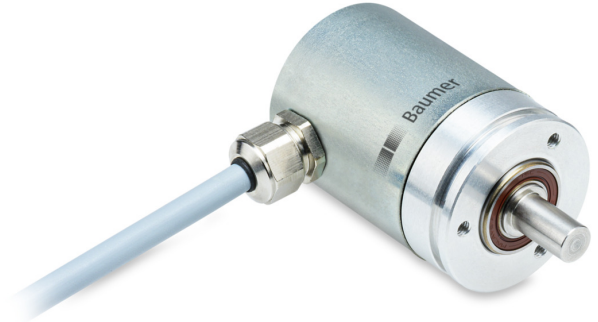
EAM300-S - CANopen®

实心轴 · 带同步法兰

单圈或多圈磁式编码器 · 14位单圈/ 18位多圈

产品一览

- 单圈或多圈编码器/ CANopen®
- 精确的磁感应技术
- 测量精度高达 $\pm 0.15^\circ$
- 高防护等级: IP67
- 极强的抗冲击和抗振动性
- 电子齿轮功能
- 径向或轴向的插头和电缆连接



技术数据

技术数据 – 电气参数

电源电压	10...30 VDC
典型电流消耗	20 mA (24 VDC · 无负载)
初始化时间	≤ 170 ms (上电后)
数据时效性	< 1 ms
接口	CANopen® CANopen®-Lift
功能	多圈 单圈
符合的协议	CANopen® CiA DS 301 (通讯协议) DSP 305 (LSS协议) DS 406 / DS 417 (设备协议)
每圈步数	≤ 16384 / 14位
圈数	≤ 262144 / 18位
绝对精度	$\pm 0.15^\circ$ (+20 $\pm 15^\circ$ C) $\pm 0.25^\circ$ (-40...+85 $^\circ$ C)
感应原理	磁式
编码顺序	顺时针: 正对法兰顺时针旋转时输出值上升
输出方式	CAN总线 · 低电压 (3.3 V) · 符合标准 ISO 11898
抗干扰性	EN 61000-6-2
辐射干扰	EN 61000-6-3 (电缆长度 < 30 米 · 未连接直流网络) EN 61000-6-4
认证	UL认证 / E217823

技术数据 – 机械参数

尺寸 (法兰)	$\varnothing 30$ mm
轴类型	$\varnothing 5 \times 12$ mm 实心轴 $\varnothing 6 \times 12$ mm 实心轴 $\varnothing 8 \times 12$ mm 实心轴
法兰	同步法兰
防护等级 (EN 60529)	IP 65 (无轴封) IP 67 (带轴封)
运行速度	≤ 6000 rpm
启动转矩	≤ 0.75 Ncm (+20 $^\circ$ C · IP 65) ≤ 1.1 Ncm (+20 $^\circ$ C · IP 67)
转子惯量	0.98 gcm ²
允许轴负载	≤ 10 N 轴向 ≤ 10 N 径向
材质	外壳: 镀锌钢 法兰: 铝 轴: 不锈钢
工作温度	-40...+85 $^\circ$ C (参见“概述”)
相对湿度	95%
耐抗性	EN 60068-2-6 抗振动 30 g · 10-2000 Hz EN 60068-2-27 抗冲击 500 g · 1 ms
近似重量	150 g
连接	M12 法兰接头 · 5针 2米直接出线

可选配件

- 端接电阻

EAM300-S - CANopen®

实心轴 · 带同步法兰

单圈或多圈磁式编码器 · 14位单圈/ 18位多圈

概述

自热效应与转速、防护等级、安装方式、环境条件以及电子元器件和电源电压密切相关。在进行精确的散热设计时必须加以考虑。假定静止时的自热效应为每1000 rpm升温6K，运动时的自热效应为每1000 rpm升温1.5K (IP65防护等级) 或3.5K (IP67防护等级)。当编码器在接近最大极限性能运行时，需要测量编码器法兰面的实际温度值。当编码器在接近最大极限性能运行时，需要测量编码器法兰面的实际温度值。

端子定义

电缆

用于接线参考 -L 和 -U

芯线颜色	信号
棕色	+Vs
白色	0 V
绿色	CAN_H
黄色	CAN_L
灰色	CAN_GND
粉色	不连接
蓝色	不连接
红色	不连接

屏蔽层：与外壳连接

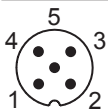
电缆数据：8 x 0.09 mm²

M12 法兰接头，5 针

用于接线参考 -N 和 -V

针脚	信号
1	CAN_GND
2	+Vs
3	0 V
4	CAN_H
5	CAN_L

屏蔽层：与外壳连接



CANopen® 功能特征

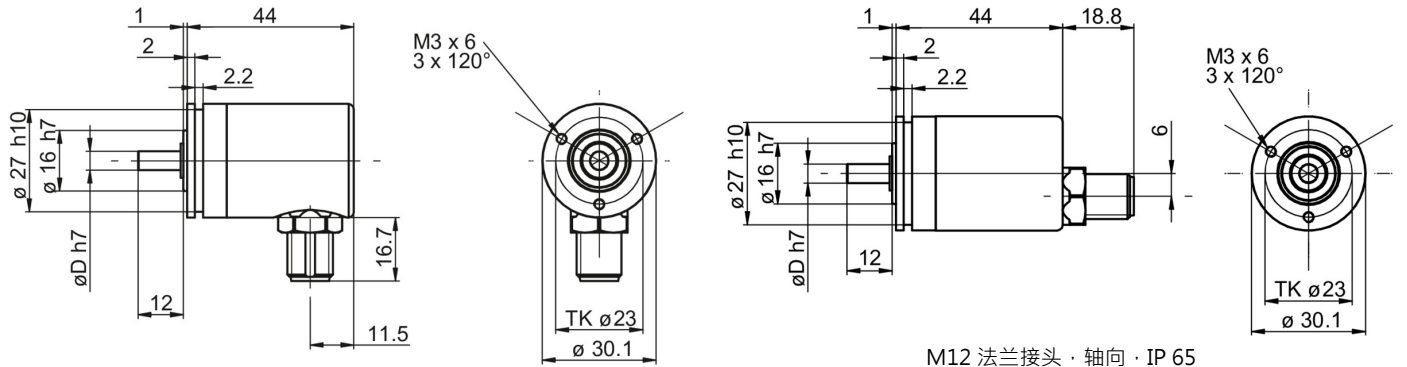
工作模式	计时器驱动 (按事件时间) 同步触发 (同步)
节点监控	心跳报文 节点保护
可设置参数	工作模式 总分辨率 比例 电子齿轮功能
诊断	多圈感应 位置错误 超温 超速
默认	50 kbit/s · 节点ID为1 (DS406) 250 kbit/s · 节点ID为4 (DS417)

EAM300-S - CANopen®

实心轴 · 带同步法兰

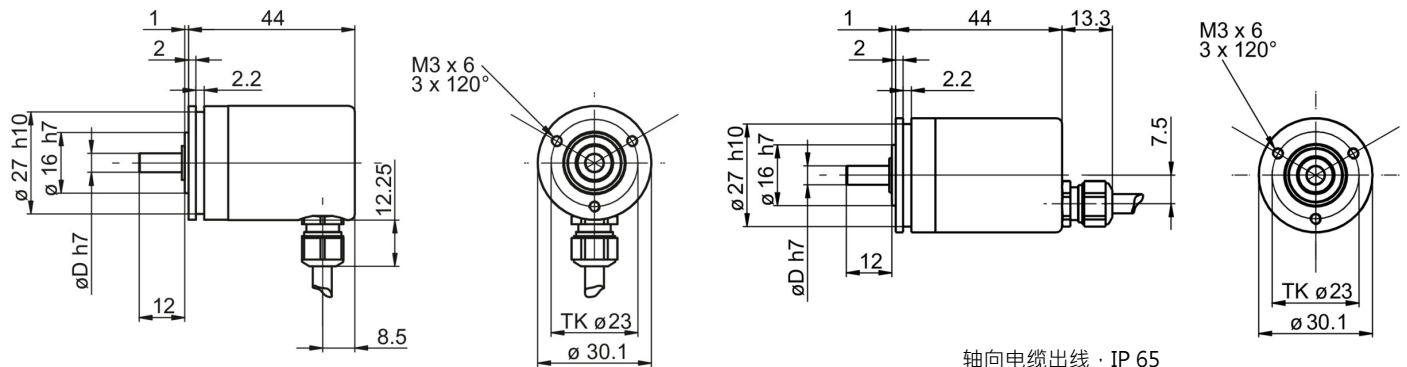
单圈或多圈磁式编码器 · 14位单圈/ 18位多圈

尺寸



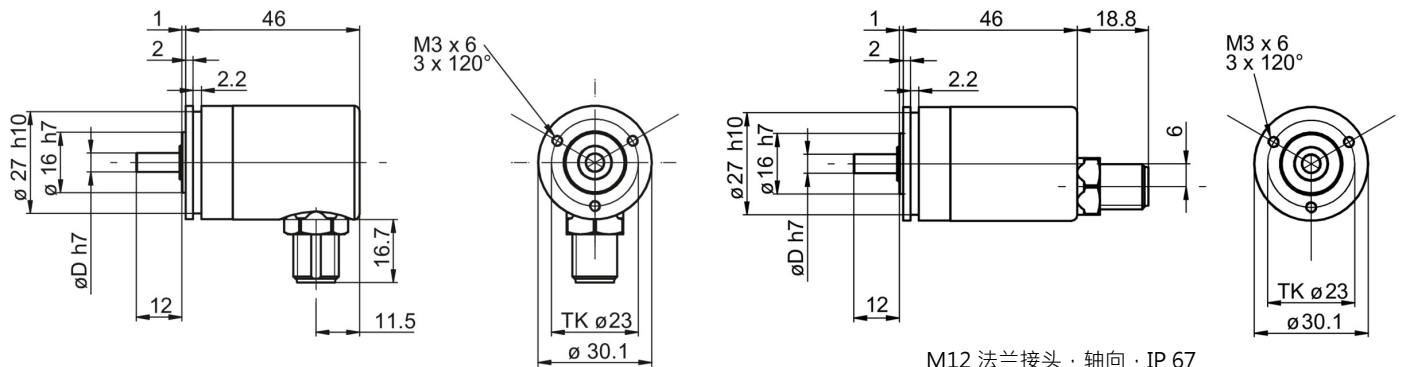
M12 法兰接头 · 径向 · IP 65

M12 法兰接头 · 轴向 · IP 65



径向电缆出线 · IP 65

轴向电缆出线 · IP 65



M12 法兰接头 · 径向 · IP 67

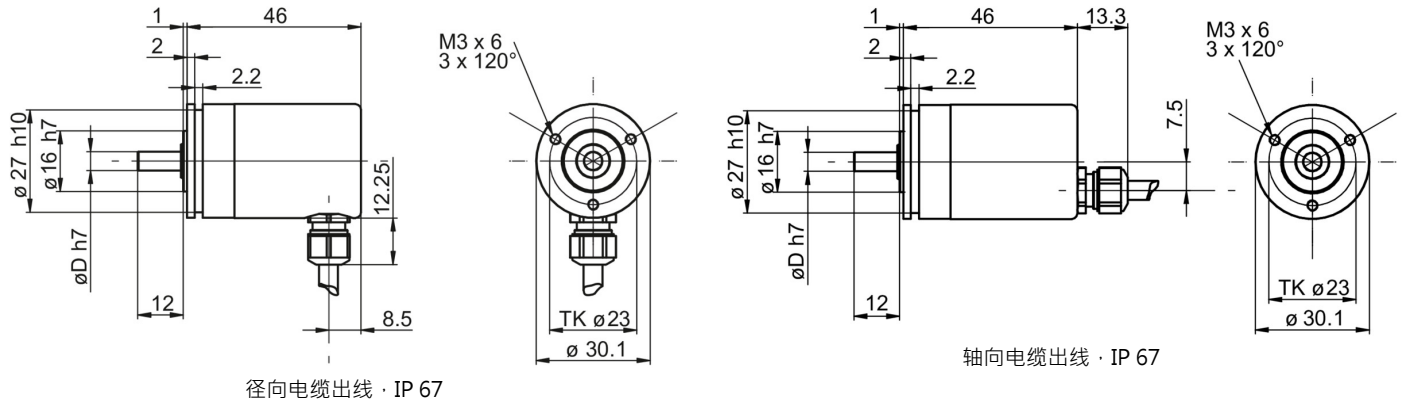
M12 法兰接头 · 轴向 · IP 67

EAM300-S - CANopen®

实心轴 · 带同步法兰

单圈或多圈磁式编码器 · 14位单圈/ 18位多圈

尺寸



EAM300-S - CANopen®

实心轴 · 带同步法兰

单圈或多圈磁式编码器 · 14位单圈/ 18位多圈

订货资料

	EAM300	-	S	M	#	.	#	#	##	.	14	##	0	.	A
Product	EAM300														
Shaft type	Solid shaft		S												
Flange (shaft)	Bride synchro, ø27mm, M3			M											
Shaft	ø8 x 12 mm				8										
	ø5 x 12 mm				5										
	ø6 x 12 mm				6										
Protection class	IP 65							5							
	IP 67							7							
Connection	Cable radial, 2 m														L
	Flange socket radial, M12, 5-pin, male contacts, A-coded														N
	Cable axial, 2 m														U
	Flange socket axial, M12, 5-pin, male contacts, A-coded														V
Voltage supply / interface	10...30 VDC, CANopen (DS 406)														C6
	10...30 VDC, CANopen Lift (DS 417)														C7
Resolution Singleturn	14 Bit											14			
Resolution Multiturn	No option														00
	18 Bit														18
Resolution supplement	No option														0
Operating temperature	-40...+85 °C														A

附件
安装附件

10106004 夹紧套件 ø10 mm