

# EAL580-T - EtherCAT

Durchgehende Hohlwelle

Optische Multiturn-Drehgeber 18 Bit ST / 16 Bit MT, EtherCAT

## Auf einen Blick

- Absolute Drehgeber Multiturn
- Optisches Abtastprinzip
- Max. Auflösung: Singleturn 18 Bit, Multiturn 16 Bit
- Durchgehende Hohlwelle
- LED-Statusanzeige
- EtherCAT
- Maximale Magnetfeldresistenz



## Technische Daten

### Technische Daten - elektrisch

Betriebsspannung	10...30 VDC
Verpolungsfest	Ja
Betriebsstrom ohne Last	≤100 mA (24 VDC)
Schnittstelle	EtherCAT
Funktion	Multiturn
Schrittzahl pro Umdrehung	≤262144 / 18 Bit (einstellbar)
Anzahl der Umdrehungen	≤65536 / 16 Bit (einstellbar)
Gesamtauflösung	≤ 31 Bit
Absolute Genauigkeit	±0,01 ° (ST 18 Bit / MT 13 Bit) ±0,025 ° (ST 13 Bit / MT 16 Bit)
Abtastprinzip	Optisch
Störfestigkeit	EN 61000-6-2
Störaussendung	EN 61000-6-4
Statusanzeige	4x LED im Gehäuse
Zulassung	UL-Zulassung / E63076

### Technische Daten - mechanisch

Baugröße (Flansch)	ø58 mm
Wellenart	ø10...14 mm (durchgehende Hohlwelle)

### Technische Daten - mechanisch

Schutzart EN 60529	IP 54 IP 65 IP 67
Betriebsdrehzahl	≤6000 U/min (mechanisch) ≤6000 U/min (elektrisch)
Anlaufbeschleunigung	≤1000 U/s <sup>2</sup>
Anlaufdrehmoment	≤0,04 Nm (+25 °C, IP 54)
Trägheitsmoment Rotor	20 gcm <sup>2</sup>
Werkstoff	Gehäuse: Zink-Druckguss Flansch: Aluminium
Betriebstemperatur	-40...+85 °C (siehe allgemeine Hinweise)
Relative Luftfeuchte	95 % nicht betauend
Widerstandsfähigkeit	EN 60068-2-6 Vibration ±0,75 mm - 10-58 Hz 10 g - 58-2000 Hz EN 60068-2-27 Schock 100 g, 2 ms
Masse ca.	500 g
Anschluss	Flanschdose 3 x M12

## Optional

- B-seitige Klemmung
- Taster für Preset

# EAL580-T - EtherCAT

Durchgehende Hohlwelle

Optische Multiturn-Drehgeber 18 Bit ST / 16 Bit MT, EtherCAT

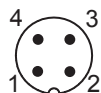
## Allgemeine Hinweise

Für eine präzise thermische Auslegung ist die Eigenerwärmung abhängig von Drehzahl, Schutzart, Anbau und Umgebungsbedingungen sowie der Elektronik und Versorgungsspannung zu berücksichtigen. Näherungsweise gilt für die Eigenerwärmung 7 K (Variante IP 54) bzw. 8 K (Variante IP 65 / IP 67) pro 1000 U/min. Wird der Drehgeber nahe der maximalen Kennwerte betrieben, sollte die tatsächliche Temperatur am Flansch des Drehgebers gemessen werden.

## Anschlussbelegung

### Betriebsspannung

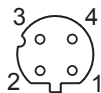
Pin	Anschluss	Beschreibung
1	UB	Betriebsspannung
2	d.u.	Nicht anschliessen
3	GND	Masseanschluss
4	d.u.	Nicht anschliessen



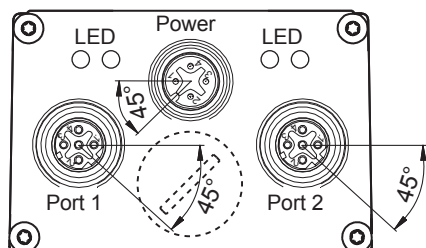
1 x Flanschdose M12 (Stift), A-codiert

### EtherCAT (Datenleitung)

Pin	Anschluss	Beschreibung
1	TxD+	Sendedaten+
2	RxD+	Empfangsdaten+
3	TxD-	Sendedaten-
4	RxD-	Empfangsdaten-



2 x Flanschdose M12 (Buchse), D-codiert



## EtherCAT Merkmale

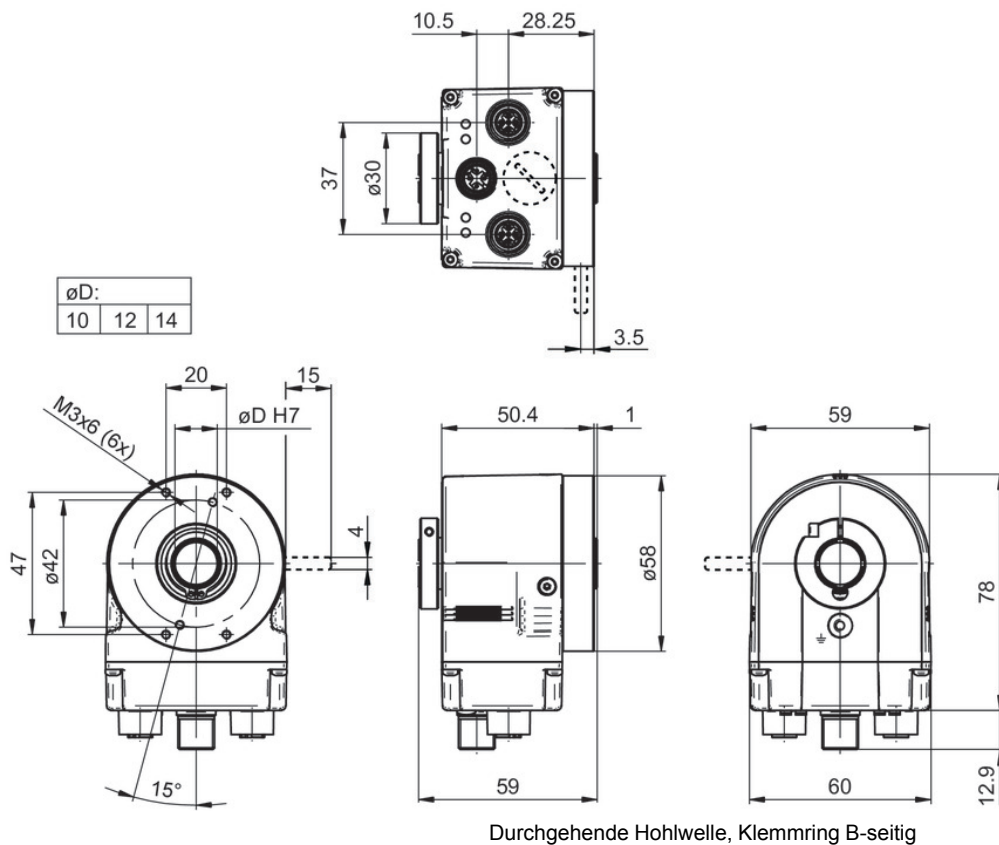
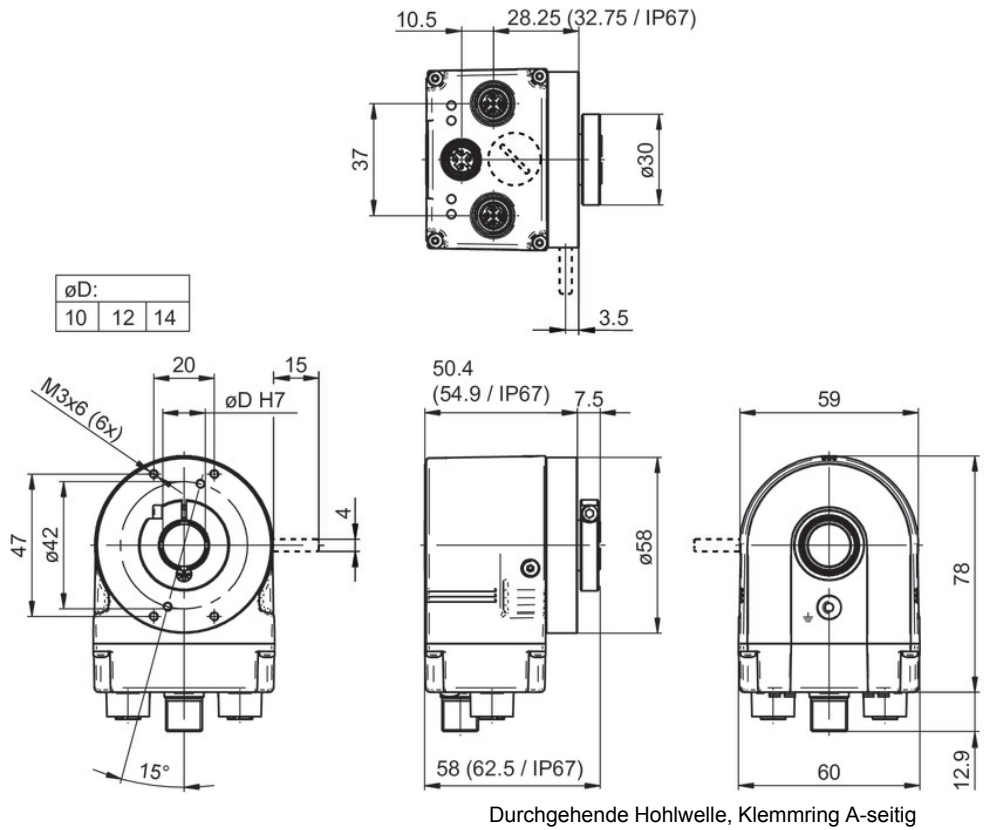
Bus-Protokoll	EtherCAT
Geräteprofil	Encoder-Profil CANopen® CiA 406 Vers. 4.0.2 vom 18.08.2016
Betriebsarten	Free Run, Synchronous with SM3 Event, DC Mode (Distributed Clocks)
Zykluszeit	Min. 62,5 µs
Merkmale	<ul style="list-style-type: none"> <li>- Getriebefaktor (Rundachse) sowie Endlosbetrieb</li> <li>- Zeitstempel (Zeitpunkt der Positionsdatenerfassung)</li> <li>- Plausibilitätsprüfung der einstellbaren Parameter</li> <li>- Umfangreiche Diagnosefunktionen</li> <li>- Preset-Taster für Position</li> <li>- File Access over EtherCAT (FoE)</li> </ul>
Prozessdaten	<ul style="list-style-type: none"> <li>- Positionswert 32 Bit Input Daten mit/ohne Drehzahl 32 Bit</li> <li>- Umfangreiches Prozessdaten-Mapping</li> </ul>
LED-Statusanzeige	2x Link/Activity, RUN, ERR

# EAL580-T - EtherCAT

Durchgehende Hohlwelle

Optische Multiturn-Drehgeber 18 Bit ST / 16 Bit MT, EtherCAT

## Abmessungen



# EAL580-T - EtherCAT

Durchgehende Hohlwelle

Optische Multiturn-Drehgeber 18 Bit ST / 16 Bit MT, EtherCAT

## Typenschlüssel

	EAL580	-	T	#	##	.	#	W	EC	.	##	##	0	.	A
<b>Produkt</b>	EAL580														
<b>Wellenart</b>															
Durchgehende Hohlwelle															T
<b>Flansch (Hohlwelle)</b>															
Ohne Statorkupplung															N
Stiftankopplung 4 mm, radial															B
<b>Durchgehende Hohlwelle</b>															
ø 10 mm, Klemmring A-seitig															A
ø 12 mm, Klemmring A-seitig															C
ø 14 mm, Klemmring A-seitig															E
ø 12 mm, Klemmring B-seitig															G
ø 14 mm, Klemmring B-seitig															H
<b>Schutzart</b>															
IP 54															4
IP 65															5
IP 67															7
<b>Anschluss</b>															
Flanschdosen radial, 2 x M12, 4-polig, Buchsenkontakte D-codiert, 1 x M12, 4-polig, Stiftkontakte A-codiert															W
<b>Versorgung / Schnittstelle</b>															
10...30 VDC, EtherCAT															EC
<b>Auflösung Singleturn</b>															
13 Bit															13
18 Bit															18
<b>Auflösung Multiturn</b>															
13 Bit															13
16 Bit															16
<b>Auflösung Zusatz</b>															
Keine Option															0
<b>Betriebstemperatur</b>															
-40...+85 °C															A

## Zubehör

### Montagezubehör

10139345	Drehmomentstütze mit Gummifederelement für Drehgeber mit Stift 15 mm (Z 119.041)
11066120	Befestigungssatz 056
10165157	Kupplungsfeder für Drehgeber mit Gehäuse ø58 mm, Lochabstand 73 mm (Z 119.072)
11034121	Kupplungsfeder für Drehgeber mit Gehäuse ø58 mm, Lochabstand 68 mm (Z 119.073)
11034123	Kupplungsfeder mit einseitiger Befestigung, Länge 115 mm (Z 119.076)
11003562	Kupplungsfeder für Drehgeber mit Gehäuse ø58 mm, Lochabstand 63 mm (Z 119.082)
11177167	Selbstfurchende Erdungsschraube (Z 119.100)