

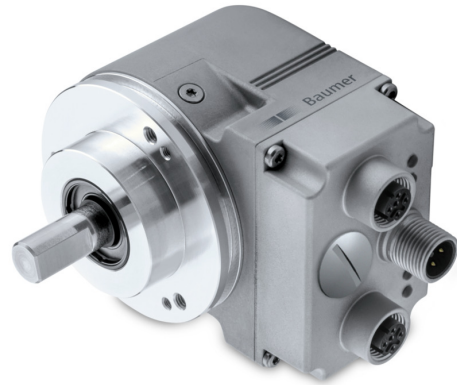
EAL580-SC - PROFINET

Vollwelle mit Klemmflansch

Optische Multiturn-Drehgeber max. 18 Bit ST / 16 Bit MT, PROFINET IO

Auf einen Blick

- Absolute Drehgeber Multiturn
- Optisches Abtastprinzip
- Max. Auflösung: Singleturn 18 Bit, Multiturn 16 Bit
- Klemmflansch
- LED-Statusanzeige
- PROFINET IO
- Maximale Magnetfeldresistenz



Technische Daten

Technische Daten - elektrisch

Betriebsspannung	10...30 VDC
Verpolungsfest	Ja
Betriebsstrom ohne Last	≤100 mA (24 VDC)
Schnittstelle	PROFINET IO
Funktion	Multiturn
Schrittzahl pro Umdrehung	≤262144 / 18 Bit (einstellbar)
Anzahl der Umdrehungen	≤65536 / 16 Bit (einstellbar)
Gesamtauflösung	≤ 31 Bit
Absolute Genauigkeit	±0,01 ° (ST 18 Bit / MT 13 Bit) ±0,025 ° (ST 13 Bit / MT 16 Bit)
Abtastprinzip	Optisch
Störfestigkeit	EN 61000-6-2
Störaussendung	EN 61000-6-4
Statusanzeige	4x LED im Gehäuse
Zulassung	UL-Zulassung / E63076

Technische Daten - mechanisch

Baugröße (Flansch)	ø58 mm
Wellenart	ø10 x 20 mm, Vollwelle mit Fläche
Flansch	Klemmflansch
Schutzart EN 60529	IP 54 IP 65 IP 67

Technische Daten - mechanisch

Betriebsdrehzahl	≤10000 U/min (mechanisch) ≤6000 U/min (elektrisch)
Winkelbeschleunigung	≤2500 rad/s ² (UB = 0 VDC) ≤500000 rad/s ² (UB = 10...30 VDC)
Anlaufdrehmoment	≤0,03 Nm (+25 °C, IP 65 / IP 67) ≤0,015 Nm (+25 °C, IP 54)
Trägheitsmoment Rotor	20 gcm ²
Zulässige Wellenbelastung	≤20 N axial ≤40 N radial
Werkstoff	Gehäuse: Zink-Druckguss Flansch: Aluminium
Betriebstemperatur	-40...+85 °C (siehe allgemeine Hinweise)
Relative Luftfeuchte	95 % nicht betauend
Widerstandsfähigkeit	EN 60068-2-6 Vibration ±0,75 mm - 10-58 Hz, 10 g - 58-2000 Hz EN 60068-2-27 Schock 100 g, 2 ms
Masse ca.	500 g
Anschluss	Flanschdose 3xM12

Optional

- Taster für Preset/Reset

EAL580-SC - PROFINET

Vollwelle mit Klemmflansch

Optische Multiturn-Drehgeber max. 18 Bit ST / 16 Bit MT, PROFINET IO

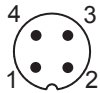
Allgemeine Hinweise

Für eine präzise thermische Auslegung ist die Eigenerwärmung abhängig von Drehzahl, Schutzart, Anbau und Umgebungsbedingungen sowie der Elektronik und Versorgungsspannung zu berücksichtigen. Näherungsweise gilt für die Eigenerwärmung 4 K (Variante IP 54) bzw. 6 K (Variante IP 65 / IP 67) pro 1000 U/min. Wird der Drehgeber nahe der maximalen Kennwerte betrieben, sollte die tatsächliche Temperatur am Flansch des Drehgebers gemessen werden.

Anschlussbelegung

Betriebsspannung

Pin	Anschluss	Beschreibung
1	UB	Betriebsspannung
2	d.u.	Nicht anschliessen
3	GND	Masseanschluss
4	d.u.	Nicht anschliessen



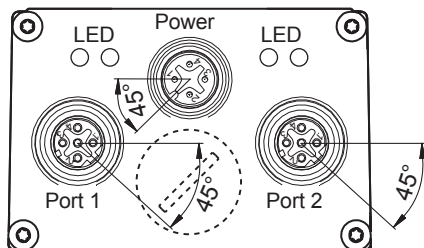
1 x Flanschdose M12 (Stift), A-codiert

PROFINET (Datenleitung)

Pin	Anschluss	Beschreibung
1	TxD+	Sendedaten+
2	RxD+	Empfangsdaten+
3	TxD-	Sendedaten-
4	RxD-	Empfangsdaten-



2 x Flanschdose M12 (Buchse), D-codiert



PROFINET Merkmale

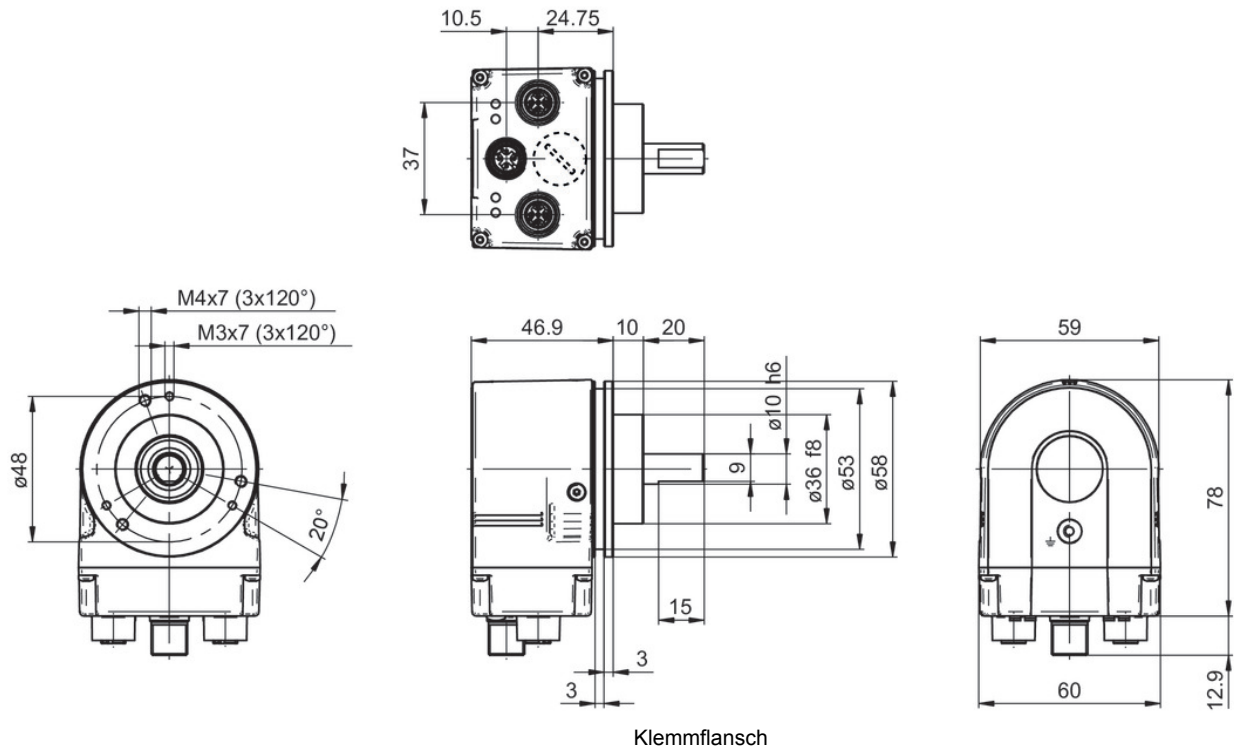
Bus-Protokoll	PROFINET IO
Geräteprofil	Encoder Profil PNO 3.162 V4.1 und V3.1 PROFIdrive Profil PNO 3.172 V4.1
Echtzeitklassen	Realtime (RT) Class 1, IRT Class 3
Sendetakt	RT: 1 ms, 2 ms, 4 ms IRT: 250 µs, 500 µs, 1 ms, 2 ms, 4 ms
Aktualisierungszeit	Min. 500 µs
Merkmale	- 100 Mbaud Fast Ethernet - Gerätetausch ohne Wechselmedium - Medienredundanz-Protokoll MRP - Getriebefaktor / Rundachse
Prozessdaten	- Positionswert 32 Bit Input Daten mit/ohne Drehzahl 16 oder 32 Bit - Telegramme 81-83 des PROFIdrive Profils
LED-Statusanzeige	Link/Activity, Status, Error

EAL580-SC - PROFINET

Vollwelle mit Klemmflansch

Optische Multiturn-Drehgeber max. 18 Bit ST / 16 Bit MT, PROFINET IO

Abmessungen



EAL580-SC - PROFINET

Vollwelle mit Klemmflansch

Optische Multiturn-Drehgeber max. 18 Bit ST / 16 Bit MT, PROFINET IO

Typenschlüssel

	EAL580	-	S	C	0	#	W	PT	##	##	0	.	A
Produkt	EAL580												
Wellenart	Vollwelle		S										
Flansch (Welle)	Klemmflansch, Zentrierbund ø36 x 10 mm, Lochkreisdurchmesser 48 mm - 3xM3/3xM4			C									
Welle	ø10 x 20 mm, mit Fläche				0								
Schutzart	IP 54												
	IP 65												
	IP 67												
Anschluss	Flanschdosen radial, 2 x M12, 4-polig, Buchsenkontakte D-codiert, 1 x M12, 4-polig, Stiftkontakte A-codiert												
Versorgung / Schnittstelle	10...30 VDC, PROFINET IO												
Auflösung Singleturn	13 Bit												13
	18 Bit												18
Auflösung Multiturn	13 Bit												13
	16 Bit												16
Auflösung Zusatz	Keine Option												0
Betriebstemperatur	-40...+85 °C												A

Zubehör

Montagezubehör

11101781	Doppelschlaufen-Kupplung (D1=10 / D2=10)
11050507	Faltenbalg-Kupplung (D1=06 / D2=10)
11065923	Kupplung CPS25 (L=19, D1=10 / D2=10)
11065922	Kupplung CPS25 (L=19, D1=10 / D2=06)
10141132	Federscheiben-Kupplung (D1=6 / D2=10)
10141133	Federscheiben-Kupplung (D1=10 / D2=10)
11069337	Kupplung CPS37 (L=24, D1=10 / D2=06)
11069340	Kupplung CPS37 (L=24, D1=10 / D2=10)
11053277	Faltenbalg-Kupplung (D1=10 / D2=10)
11101893	Drehgeberfederarm
11177167	Selbstfurchende Erdungsschraube (Z 119.100)
11065545	Befestigungsexzenter-Set Form A