

# EAL580-B - EtherCAT

Axe creux non traversant

Codeur optique multitour 18 bits ST / 16 bits MT, EtherCAT

## Vue d'ensemble

- Codeur absolu multitour
- Détection optique
- Résolution max.: monotour 18 bits, multitour 16 bits
- Axe creux non traversant
- LED Diagnostic
- EtherCAT
- Résistant magnétique maximale



## Caractéristiques techniques

### Caractéristiques électriques

Alimentation	10...30 VDC
Protection contre l'inversion de polarité	Oui
Courant de service à vide	≤100 mA (24 VDC)
Interface	EtherCAT
Fonction	Multitour
Nombre de pas par tour	≤262144 / 18 bits (ajustable)
Nombre de tours	≤65536 / 16 bits (ajustable)
Résolution totale	≤ 31 bits
Précision absolue	±0,01 ° (ST 18 bits / MT 13 bits) ±0,025 ° (ST 13 bits / MT 16 bits)
Principe de détection	Optique
Immunité	EN 61000-6-2
Emission	EN 61000-6-4
LED Diagnostic	4x LED dans le boîtier
Certificat	Certification UL/E63076

### Caractéristiques mécaniques

Taille (bride)	ø58 mm
Type d'axe	ø10...15 mm (non traversant)

## Option

- Bouton de présélection

### Caractéristiques mécaniques

Protection EN 60529	IP 54 IP 65 IP 67
Vitesse de rotation	≤6000 t/min (mécanique) ≤6000 t/min (électrique)
Accélération angulaire	≤2500 rad/s <sup>2</sup> (UB = 0 VDC) ≤500000 rad/s <sup>2</sup> (UB = 10...30 VDC)
Couple de démarrage	≤0,04 Nm (+25 °C, IP 54)
Moment d'inertie rotor	20 gcm <sup>2</sup>
Matière	Boîtier: zinc coulé sous pression Bride: aluminium
Température d'utilisation	-40...+85 °C (Voir remarques générales)
Humidité relative	95 % sans condensation
Résistance	EN 60068-2-6 Vibrations ±0,75 mm - 10-58 Hz, 10 g - 58-2000 Hz EN 60068-2-27 Choc 100 g, 2 ms
Poids	500 g
Raccordement	Embase mâle 3xM12

# EAL580-B - EtherCAT

Axe creux non traversant

Codeur optique multitour 18 bits ST / 16 bits MT, EtherCAT

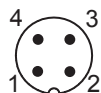
## Remarques générales

Pour un dimensionnement thermique précis, il faut considérer l'auto échauffement corrélé à la vitesse, la protection, la fixation, l'ambiance ainsi que l'électronique et l'alimentation elles-mêmes. On suppose un auto échauffement environ de 7 K (protection IP 54) respectif 8 K (protection IP 65 / IP 67) par 1000 tr/min. Pour l'opération du codeur proche de la valeur limite il faut prendre la vraie température à la bride du codeur.

## Repérage du connecteur

### Alimentation

Borne	Racc.	Désignation
1	UB	+U alimentation
2	d.u.	Non utilisé
3	GND	0 V alimentation
4	d.u.	Non utilisé



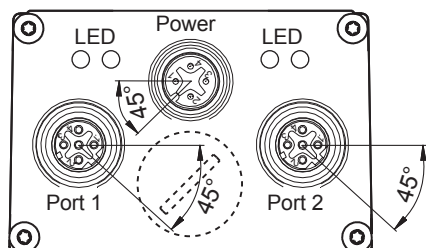
1 x Embase mâle M12 (mâle), codifié A

### EtherCAT (ligne de données)

Borne	Racc.	Désignation
1	TxD+	Transmission+
2	RxD+	Réception+
3	TxD-	Transmission-
4	RxD-	Réception-



2 x Embase mâle M12 (femelle), codifié D



## Caractéristiques EtherCAT

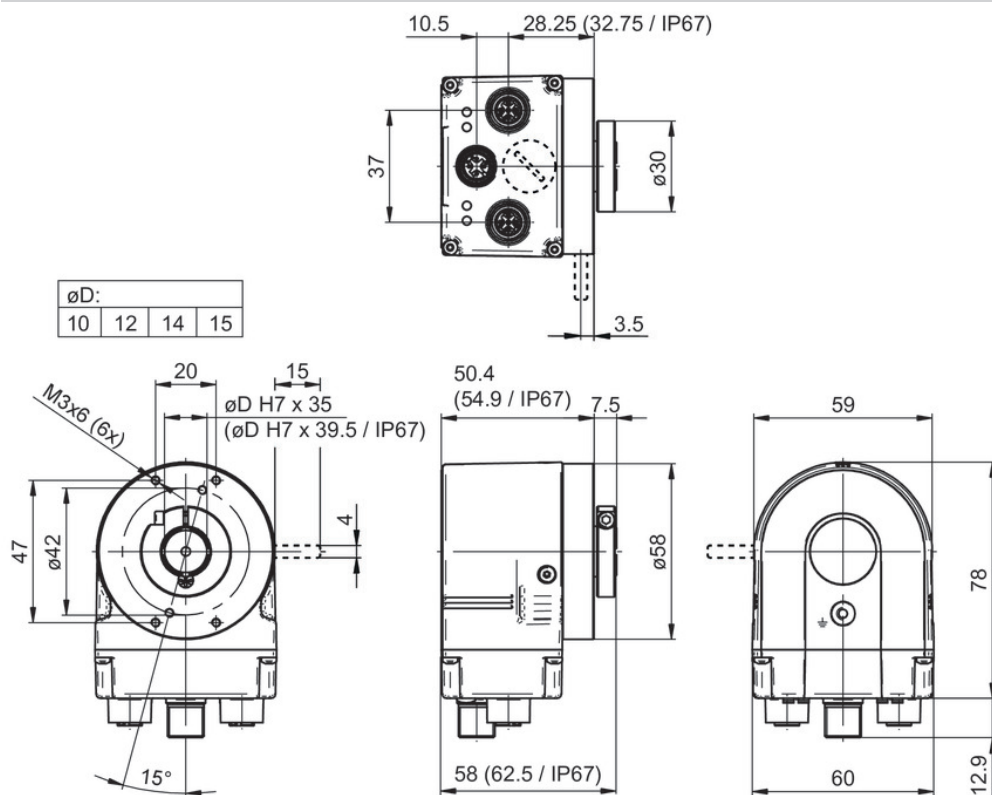
Protocole	EtherCAT
Profil	CANopen® CiA 406 Vers. 4.0.2 du 18.08.2016
Fonctions	Free Run, Synchronous avec SM3 Event, DC Mode (Distributed Clocks)
Temps de cycle	Min. 62,5 µs
Caractéristiques	<ul style="list-style-type: none"> <li>- Facteur d'engrenage ou axe rotatif</li> <li>- Horodatage (Heure d'acquisition de la position codeur)</li> <li>- Contrôle de plausibilité du paramétrage</li> <li>- Fonctions de diagnostic étendues</li> <li>- Preset par bouton-poussoir pour le position</li> <li>- File Access over EtherCAT (FoE)</li> </ul>
Données de process	<ul style="list-style-type: none"> <li>- Position sur 32 bits avec/sans vitesse sur 32 bits</li> <li>- Cartographie PDO dynamique</li> </ul>
LED Diagnostic	2x Link/Activity, RUN, ERR

# EAL580-B - EtherCAT

Axe creux non traversant

Codeur optique multitour 18 bits ST / 16 bits MT, EtherCAT

## Dimensions



Axe creux non traversant

# EAL580-B - EtherCAT

Axe creux non traversant

Codeur optique multitour 18 bits ST / 16 bits MT, EtherCAT

**Référence de commande**

	EAL580	-	B	#	##	.	#	W	EC	.	##	##	0	.	A
<b>Produit</b>	EAL580														
<b>Type d'axe</b>															
Axe creux non traversant															B
<b>Bride (Axe creux traversant)</b>															
Sans ressort anti-rotation															N
Pour pige anti-rotation, 4 mm, radiale															B
<b>Axe creux non traversant</b>															
ø10 mm, serrage coté bride															A
ø12 mm, serrage coté bride															C
ø14 mm, serrage coté bride															E
ø15 mm, serrage coté bride															F
<b>Indice de protection</b>															
IP 54															4
IP 65															5
IP 67															7
<b>Raccordement</b>															
Embase radiale, 2 x M12, 4 points, femelle, codifié D, 1 x M12, 4 points, mâle, codifié A															W
<b>Alimentation / interface</b>															
10...30 VDC, EtherCAT															EC
<b>Résolution Monotour</b>															
13 Bits															13
18 Bits															18
<b>Résolution Multitour</b>															
13 Bits															13
16 Bits															16
<b>Résolution supplémentaire</b>															
Pas d'option															0
<b>Température d'utilisation</b>															
-40...+85 °C															A

**Accessoires**
**Accessoires de montage**

10139345	Caoutchouc anti-rotation pour codeurs avec pige 15 mm (Z 119.041)
11066120	Ressort anti-rotation à un bras (kit de montage 056)
10165157	Ressort anti-rotation pour codeur ø58 mm, entraxe 73 mm (Z 119.072)
11034121	Ressort anti-rotation pour codeur ø58 mm, entraxe 68 mm (Z 119.073)
11034123	Ressort anti-rotation pour montage à une côté, longueur 115 mm (Z 119.076)
11003562	Ressort anti-rotation pour codeur ø58 mm, entraxe 63 mm (Z 119.082)
11201396	Ressort anti-rotation, entraxe 32,5 mm (Z 119.101)
11177167	Vis autotaraudeuse pour mise à la terre (Z 119.100)