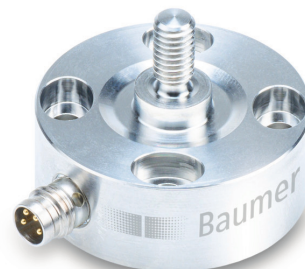


Overview

- Per forze di trazione e compressione da 0 ... 5.000 N
- Scostamento di linearità < 0,2 %
- Possibilità di montaggio su entrambi i lati
- Corpo del sensore in acciaio inossidabile con classe di protezione IP68
- Design del sensore completamente saldato
- Resistente alla fatica con larghezza di oscillazione del 100%



Dati tecnici

dati generali

Campo di misura	0 ... 5000 N
Deviazione della linearità	< 0.2 %
Ripetibilità	< 0.1 %
Effetto temperatura zero	< 0.2 % / 10K
Deviazione del punto zero	< 20 %
Tipo	Screw-on
Montaggio meccanico	4 x M4 Viti / Filettatura M6

Dati elettrici

Sensibilità nominale	1 mV/V
Resistenza del ponte	1000 Ω
Tensione di alimentazione	0.5 ... 12 VDC
Polarità del segnale positiva	Tensione

Dati meccanici

Sovraccarico	150 %
Carico di rottura	200 %

Dati meccanici

Scostamento nominale	21 μm
Peso	95 g
Materiale corpo sensore	Acciaio inossidabile, 1.4542
Resistenza alla fatica	>10 milioni di cicli a 0...100% FS
Collegamento elettrico	Connettore M8 a 4 poli

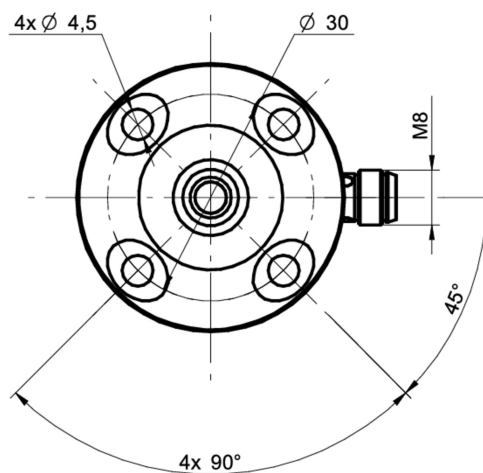
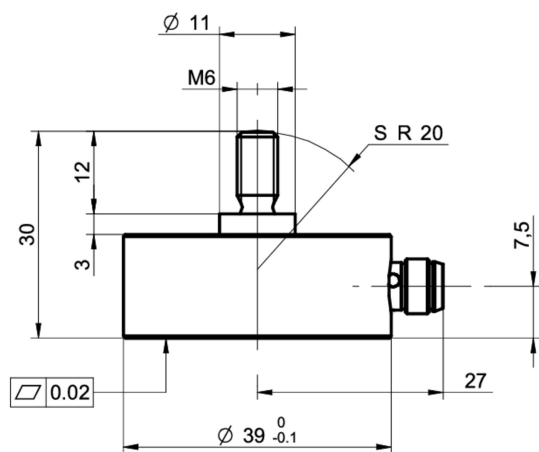
Condizioni ambientali

Campo di temperatura di funzionamento	-40 ... 85 °C
Campo di temperatura di stoccaggio	-40 ... 85 °C
Classe di protezione EN 60529, ISO20653	IP 68

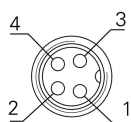
compliance and approvals

EMC	EN 61000-6-2 EN 61000-6-3 EN 61326-2-3
Approvazione UL	E217824

Dimensional drawings (mm)



Collegamento elettrico



- 1 +Vs
- 2 Sig +
- 3 -Vs
- 4 Sig -

Ordering key - Configuration possibilities see website

	DLM	30	-	SO	.	###	.	T	P3	.	C4
Product group	Membrane force sensor										
Size category	30										
Type	Screw-on										
Nominal force	200 N										
	500 N										
	1 kN										
	2 kN										
	5 kN										
Measuring direction positive	Tension										
Output signal	Nominal sensitivity 1.00 mV/V										
Electrical connection	M8, 4 pin, male										