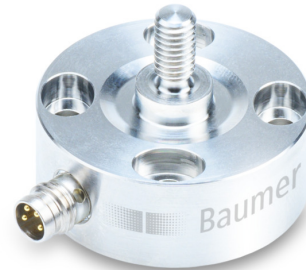


Auf einen Blick

- Für Zug- und Druckkräfte von 0 ... 5'000 N
- Linearitätsabweichung < 0.2 %
- Beidseitige Montagemöglichkeit
- Sensorkörper aus Edelstahl mit Schutzart IP68
- Vollverschweisstes Sensordesign
- Dauerfest mit 100% Schwingbreite



Technische Daten

Allgemeine Daten

Messbereich	0 ... 5000 N
Linearitätsabweichung	< 0,2 %
Wiederholbarkeit	< 0,1 %
TK Nullsignal	< 0,2 % / 10K
Nullpunktabweichung	< 20 %
Bauform	Screw-on
Mechanische Anbindung	4 x M4 Schrauben / M6 Gewinde

Elektrische Daten

Nennkennwert	1 mV/V
Brückenwiderstand	1000 Ω
Betriebsspannungsbereich	0,5 ... 12 VDC
Signalpolarität positiv	Zug

Mechanische Daten

Überlast	150 %
Minimale Bruchkraft	200 %
Dauerfestigkeit	>10 Mio Zyklen bei 0...100% FS
Nennmessweg	21 µm
Gewicht	95 g
Material Sensorkörper	Edelstahl, 1.4542
Elektrischer Anschluss	Stecker M8, 4-polig

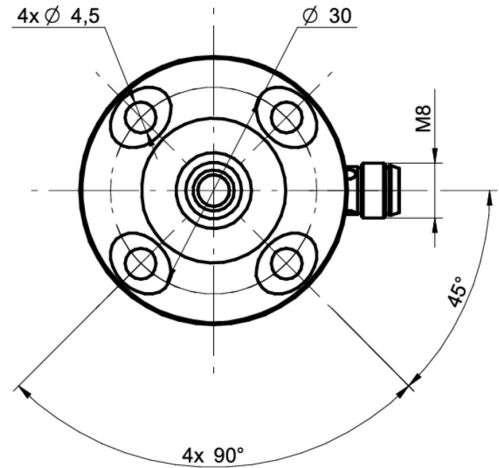
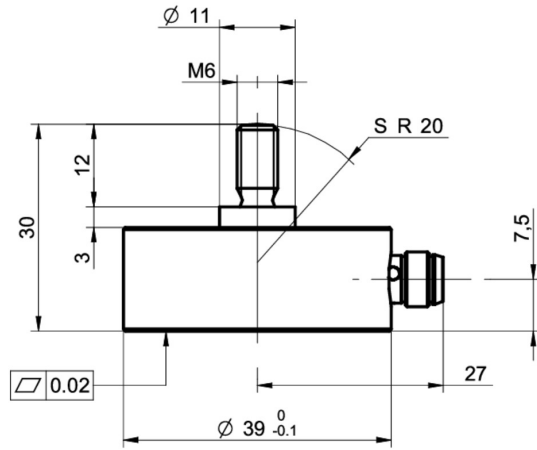
Umgebungsbedingungen

Betriebstemperaturbereich	-40 ... 85 °C
Lagertemperaturbereich	-40 ... 85 °C
Schutzart EN 60529, ISO20653	IP 68

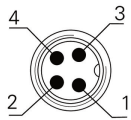
Konformität und Zulassungen

UL gelistet	E217824
-------------	---------

Masszeichnungen (mm)



Elektrischer Anschluss



- 1 +Vs
- 2 Sig +
- 3 -Vs
- 4 Sig -

Typenschlüssel - Konfigurationsmöglichkeiten siehe Website

	DLM	30	-	SO	.	###	.	T	P3	.	C4
Produktgruppe	Membran Kraftsensor										
Baugrösse	30										
Bauform	Screw-on										
Nennkraft	200 N										
	500 N										
	1 kN										
	2 kN										
	5 kN										
Messrichtung positiv	Zug										
Ausgangssignal	Nennkennwert 1.00 mV/V										
Elektrischer Anschluss	Stecker M8, 4-polig										