

Vue d'ensemble

- Pour des forces de traction et de compression de 0 à 5 000 N
- Écart de linéarité < 0,2 %
- Butée unilatérale avec hexagone intégré pour un montage facile
- Corps de capteur en acier inoxydable avec indice de protection IP68
- Design de capteur entièrement soudé
- Durable avec une amplitude de vibration de 100 %



Caractéristiques techniques

Données générales

Plage de mesure	0 ... 5000 N
Écart de linéarité	< 0,2 %
Répétabilité	< 0,1 %
Effet de la température zéro	< 0,2 % / 10K
Déviation du point zéro	< 20 %
Type	Inline
Liaison mécanique	Filetage M6 / Filetage M6

Données électriques

Valeur nominale	1 mV/V
Résistance de pont	1000 Ω
Tension d'alimentation	0,5 ... 12 VDC
Polarité positive de signal	Tension

Données mécaniques

Surcharge	150 %
-----------	-------

Données mécaniques

Force de rupture minimale	200 %
Force de fatigue	>10 millions de cycles à 0...100% FS
Voie de mesure nominale	22 μm
Poids	55 g
Matériau du boîtier	Acier inoxydable, 1.4542
Connexion électrique	Connecteur M8, 4 pôles

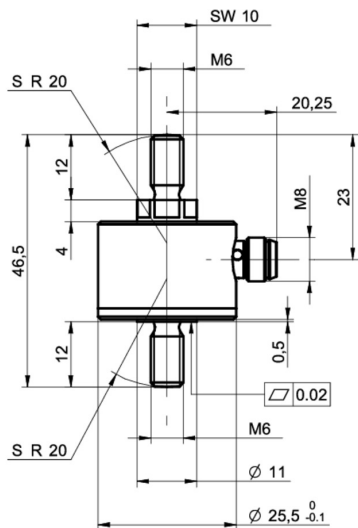
Conditions ambiantes

Température de fonctionnement	-40 ... 85 °C
Température de stockage	-40 ... 85 °C
Classe de protection EN 60529, ISO20653	IP 68

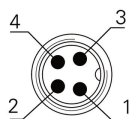
Conformité et approbations

Listé UL	E217824
----------	---------

Dimensions (mm)



Raccordements électriques



- 1 +Vs
- 2 Sig +
- 3 -Vs
- 4 Sig -

Clé de commande - Possibilités de configuration voir website

	DLM	30	-	IN	.	###	.	T	P3	.	C4
Groupe de produits	Diaphragme Capteur de force										
Taille	30										
Type	Inline										
Force nominale	200 N										
	500 N										
	1 kN										
	2 kN										
	5 kN										
Polarité positive de signal	Tension										
Signal de sortie	Valeur nominale 1.00 mV/V										
Connexion électrique	Connecteur M8, 4 pôles										