

**Overview**

- Per forze di trazione e compressione da 0 ... 1000 N
- Scostamento di linearità < 0,2 %
- Piccolo diametro esterno per spazi limitati
- Possibilità di montaggio su entrambi i lati
- Corpo del sensore in acciaio inossidabile con classe di protezione IP67
- Design del sensore completamente saldato
- Resistente alla fatica con larghezza di oscillazione del 100%


**Dati tecnici**
**dati generali**

Campo di misura	0 ... 1000 N
Deviazione della linearità	< 0.2 %
Ripetibilità	< 0.1 %
Effetto temperatura zero	< 0.2 % / 10K
Deviazione del punto zero	< 20 %
Tipo	Screw-on
Montaggio meccanico	4 x M2 Viti / Filettatura M4

**Dati elettrici**

Sensibilità nominale	1 mV/V
Resistenza del ponte	1000 Ω
Tensione di alimentazione	0.5 ... 12 VDC
Polarità del segnale positiva	Tensione

**Dati meccanici**

Sovraccarico	150 %
Carico di rottura	200 %

**Dati meccanici**

Scostamento nominale	16 μm
Peso	23 g
Materiale corpo sensore	Acciaio inossidabile, 1.4542
Resistenza alla fatica	>10 milioni di cicli a 0...100% FS
Collegamento elettrico	Connettore M5 a 4 poli

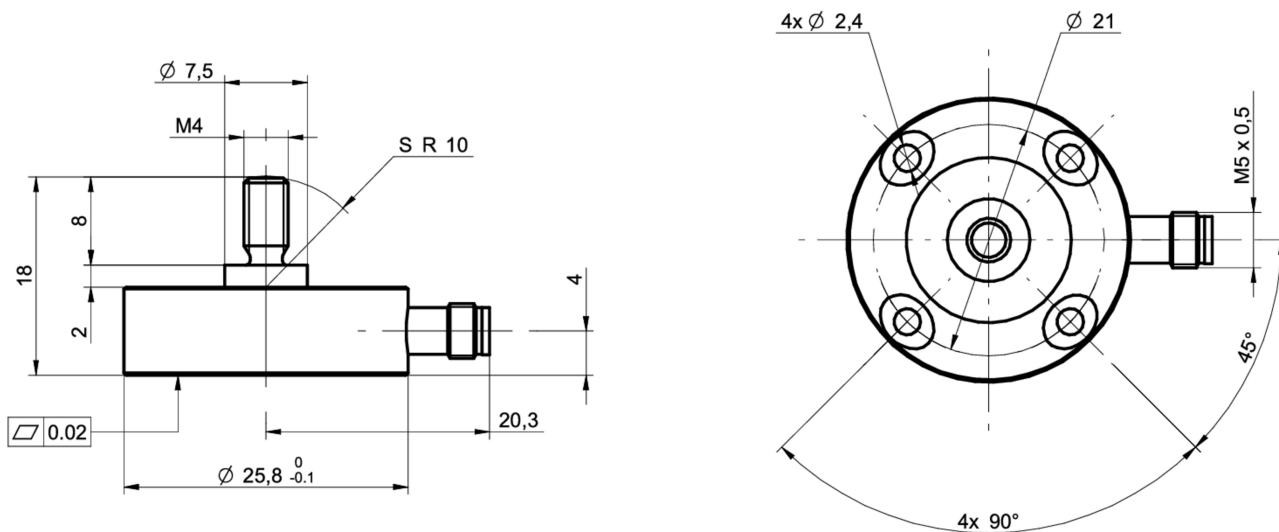
**Condizioni ambientali**

Campo di temperatura di funzionamento	-40 ... 85 °C
Campo di temperatura di stoccaggio	-40 ... 85 °C
Classe di protezione EN 60529, ISO20653	IP 67

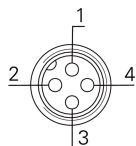
**compliance and approvals**

EMC	EN 61000-6-2
	EN 61000-6-3
	EN 61326-2-3
Approvazione UL	E217824

**Dimensional drawings (mm)**



**Collegamento elettrico**



- 1 +Vs
- 2 Sig +
- 3 -Vs
- 4 Sig -

**Ordering key - Configuration possibilities see website**

	<b>DLM</b>	<b>20</b>	<b>-</b>	<b>SO</b>	<b>.</b>	<b>###</b>	<b>.</b>	<b>T</b>	<b>P3</b>	<b>.</b>	<b>M4</b>
<b>Product group</b>	Membrane force sensor										
	DLM										
<b>Size category</b>	20										
											20
<b>Type</b>	Screw-on										
											SO
<b>Nominal force</b>	50 N										
											500
	100 N										
											101
	200 N										
											201
	500 N										
											501
	1 kN										
											102
<b>Measuring direction positive</b>	Tension										
											T
<b>Output signal</b>	Nominal sensitivity 1.00 mV/V										
											P3
<b>Electrical connection</b>	M5, 4 pin, male										
											M4