

## DFON

Schleifengespeistes Grafikdisplay

DFON-##0#.##

### Auf einen Blick

- Passend für alle Transmitter mit 4 ... 20 mA
- Grafikdisplay mit Hintergrundbeleuchtung
- Anzeige von Fehlern und Schwellenwerten durch dauerhaft leuchtende oder blinkende Farben
- Passend zu Baumer CombiSerie (80 mm)
- Optional: zwei konfigurierbare Relaisausgänge
- Programmierbar über Touchscreen
- Einfach und komplett programmierbar mit dem FlexProgrammer 9701
- ATEX und cULus



### Technische Daten

#### Leistungsmerkmale

Max. Ausgabe-Fehler	$\leq \pm 0,1\%$ FSR, Tamb -10 ... 70 °C $\leq \pm 0,2\%$ FSR, Tamb -30 ... -10 °C / 70 ... 80 °C
Messbereich	3,5 ... 23 mA
Abtastzeit	$\leq 1$ s
Spannungsabfall	< 4 V DC @ 23 °C, niedrige Helligkeitsstufe (< 40 %) < 6,5 V DC @ 23 °C, hohe Helligkeitsstufe (> 40 %)
Temperatur-Drift (durch Umgebung)	0,001 % FSR/10 K, innerhalb des Temperaturbereichs für optimale Lesbarkeit 0,0015 % FSR/10 K, ausserhalb des Temperaturbereichs für optimale Lesbarkeit
Hochlaufzeit	$\leq 5$ s
Dämpfung	0 ... 30 s, programmierbar

#### Umgebungsbedingungen

Arbeitstemperaturbereich	-30 ... 80 °C
Temperaturbereich für optimale Lesbarkeit	-10 ... 70 °C
Lagertemperaturbereich	-40 ... 85 °C
Schutzart (EN 60529)	IP10, an den Klemmen IP67, im FlexHousing IP69K, im FlexHousing
Luftfeuchtigkeit	$\leq 98\%$ RH, kondensierend
Schwingen (sinusförmig) (EN 60068-2-6)	1,6 mm p-p (2 ... 25 Hz), 4 g (25 ... 100 Hz), 1 Oktave / min.

#### Gehäuse

Bauform	Kompatibel mit FlexHousing, Ø80 mm
Baugrösse	Siehe Abschnitt "Masszeichnungen"
Material	Polycarbonate

#### Elektrischer Anschluss

Steckverbindung	2 Schraubklemmen für die Versorgung (Schleifenspeisung) 4 Schraubklemmen für Relais
-----------------	--

#### ATEX II 1G Ex ia IIC T5

Höchstwerte zur Auswahl der Barriere, Ui	30 V DC, max.
Höchstwerte zur Auswahl der Barriere, li	100 mA
Höchstwerte zur Auswahl der Barriere, Pi	750 mW
Interne Kapazität, Ci	< 15 nF
Interne Induktivität, Li	< 10 µH
Temperaturklasse, T1 ... T5	-20 < Tamb < 60 °C Zone 0 und 20 -40 < Tamb < 65 °C Zone 1/2 und 21/22

#### ATEX II 1D Ex ia IIIC T100 °C Da

Höchstwerte zur Auswahl der Barriere, Ui	30 V DC, max.
Höchstwerte zur Auswahl der Barriere, li	100 mA
Höchstwerte zur Auswahl der Barriere, Pi	750 mW
Interne Kapazität, Ci	< 15 nF
Interne Induktivität, Li	< 10 µH
Temperaturklasse T100 °C	-20 < Tamb < 60 °C Zone 0 und 20 -40 < Tamb < 65 °C Zone 1/2 und 21/22

#### ATEX II 3 G Ex ec IIC T5

Betriebsspannungsbereich	$\leq 35$ V DC
Strombelastung, In	$\leq 100$ mA
Temperaturklasse, T1 ... T5	-30 < Tamb < 65 °C

#### Konformität und Zulassungen

EMV	EN 61326
Sicherheit	cULus listed, E491206

# DFON

Schleifengespeistes Grafikdisplay

DFON-##0#.##

## Technische Daten

### Konformität und Zulassungen

Explosionsschutz	ATEX II 1G Ex ia IIC T5 ATEX II 1D Ex ia IIIC T100 °C Da ATEX II 3G Ex ec IIC T5
------------------	--

## Display

### Allgemeine Hinweise

Panel-Typ	Grafisches LCD-Display, FSTN
Anzeigebereich	-9999 ... 99999
Max. Ziffernhöhe	22 mm

### Relais

Kontakte	2 x Halbleiterrelais Die integrierten Relais sind standardmässig nicht aktiviert. Sie können beim Kauf von CombiSeries-Produkten oder mit einem nachträglich zu bestellenden SW Aktivierungscode aktiviert werden.
Max. Laststrom	75 mA
Max. Schaltspannung	60 V DC
Max. Durchlasswiderstand	10 Ω

### Vom Benutzer konfigurierbare Daten

Fehler-/Warnanzeige	Individuell konfigurierbares Display und Hintergrundbeleuchtung in weiß, grün oder rot, dauerhaft leuchtend oder blinkend Konfigurierbar Grenzwerte über den Messbereich hinaus
Zoom auf Bereich	≥ 2 mA
Messeinheit	bar mbar psi kPa MPa atm kg/cm2 mH2O mmH2O "H2O "H2O mHg mmHg "Hg K °C °F mS µS mA mV V Ohm m3/h l/h cm/s m/s m3/min l/min l/s Hz l meter m3 ton sec % cm Fuß Inch Ws mm
Linearisierungstabelle	2 ... 30 Punkte
Benutzerdefinierte Messeinheit	8 × 20 Pixel-Matrix

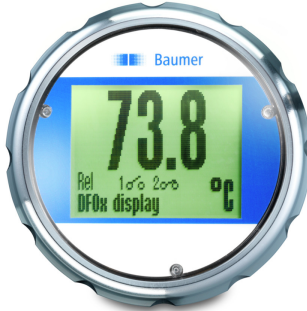
# DFON

Schleifengespeistes Grafikdisplay

DFON-##0#.#

## Display

### Wählbare Displayansichten



Wert - klein / gross

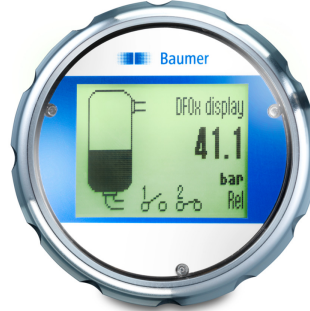


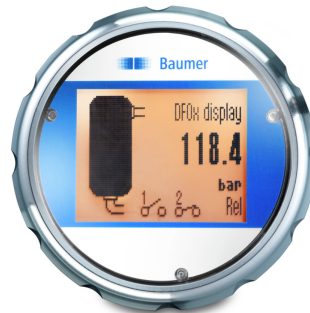
Abbildung Behälter / Flasche



Balkendiagramm senkrecht / waagrecht



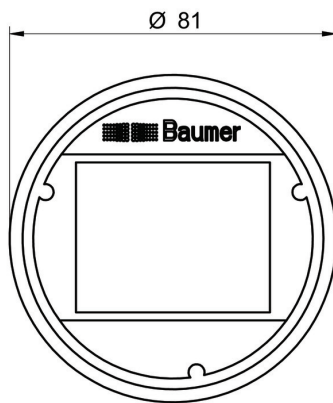
Analog mit Balkendiagramm / Wert



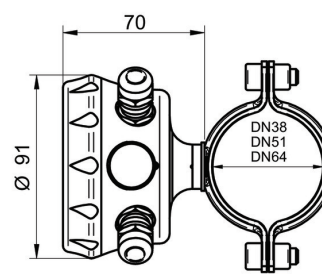
Alarmstatus

## Masszeichnungen (mm)

### Gehäuse



DFON ohne Gehäuse



Rohrmontage  
FlexHousing mit Rohrschelle für Ø38, Ø51, Ø64 mm Rohr



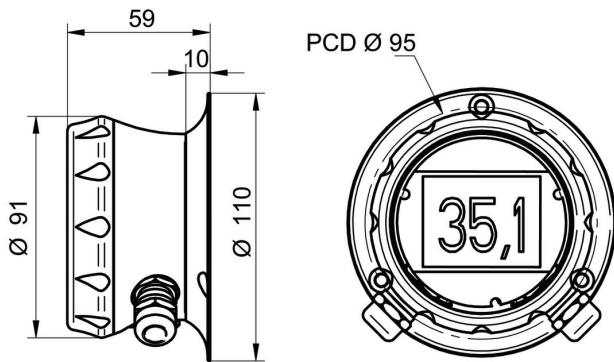
# DFON

Schleifengespeistes Grafikdisplay

DFON-##0#.#

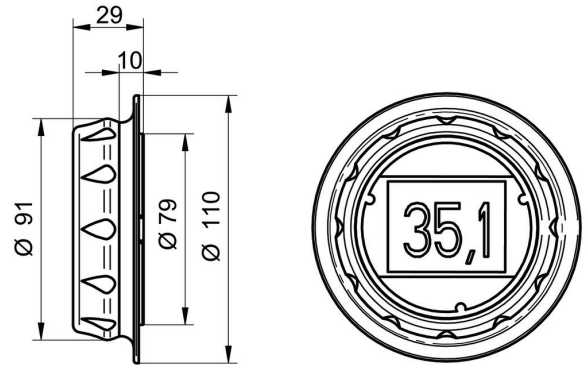
## Masszeichnungen (mm)

### Gehäuse



Wandmontage

FlexHousing mit Ø110 mm Flansch mit 3 x Ø4 mm Löcher für Wandmontage



Tafeleinbau

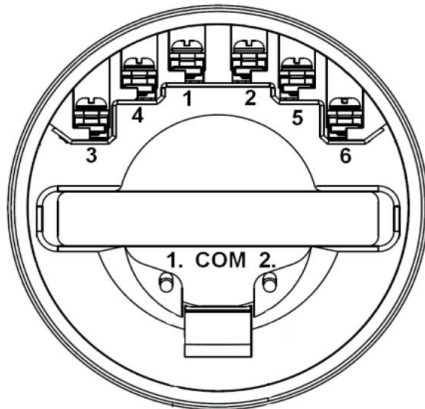
Ø110 mm Front Flansch mit 3 x Ø4 mm Löcher für Schrauben

## Elektrischer Anschluss

### Ausgangsanschluss

### Funktion

### Anschlussbelegung



+ 4 ... 20 mA

1

- 4 ... 20 mA

2

Relais 21

3

Relais 22

4

Relais 11

5

Relais 12

6

## Bestellangaben

Typenschlüssel - Konfigurationsmöglichkeiten siehe Website

Produkt	DFON	-	#	#	#	#	.	#	#
<b>Sicherheit</b>	DFON								
Standard									1
Ex ec IIC T5 (Gas)									3
Ex ia IIC T5 Ga oder Ex ia IIIC T100°C Da (Gas oder Staub)									5
<b>Relais</b>									
Nicht aktiviert									1
Aktiviert									2
<b>Konfiguration</b>									
Keine									0
Konfiguration gemäss Kundenvorgabe									1

# DFON

Schleifengespeistes Grafikdisplay

DFON-##0#.#

## Bestellangaben

Typenschlüssel - Konfigurationsmöglichkeiten siehe Website

	DFON	-	#	#	#	#	.	#	#
<b>Frontring</b>									
Ohne									0
Für FlexHousing (CombiSeries)									2
<b>Gehäuse</b>									
Ohne									0
FlexHousing, Wandmontage									2
FlexHousing, Tafleinbau									3
FlexHousing, Rohrmontage DN38									4
FlexHousing, Rohrmontage DN51									5
FlexHousing, Rohrmontage DN64									6
<b>Elektrischer Anschluss Gehäuse</b>									
Ohne									0
1 x M16x1.5 Kabelverschraubung, Kunststoff									3
2 x M16x1.5 Kabelverschraubung, Kunststoff									4
1 x M16x1.5 Kabelverschraubung, Edelstahl									5
2 x M16x1.5 Kabelverschraubung, Edelstahl									6
1 x M20x1.5 Kabelverschraubung, Kunststoff									7
2 x M20x1.5 Kabelverschraubung, Kunststoff									8
1 x M20x1.5 Kabelverschraubung, Edelstahl									9
2 x M20x1.5 Kabelverschraubung, Edelstahl									A
2 x M12, 4-Pin, Edelstahl (Kabeldose + Kabelstecker) für PF20x									B
2 x M12, 4-Pin, Edelstahl (Kabeldose + Kabelstecker) für 4...20 mA									C
1 x M12, 4-Pin, Edelstahl (Kabelstecker) + 1 x M16-PG-Verschraubung, Edelstahl für PF20x									D
1 x M12, 4-Pin, Edelstahl (Kabelstecker)+ 1 x M16-PG-Verschraubung, Edelstahl für 4...20 mA									E