

## Vue d'ensemble

- 12 mm
- push-pull
- non
- Câble PVC 3 x 0,14, 2 m
- -25 ... 75 °C
- IP 65



Image similaire



## Caractéristiques techniques

### Données générales

Portée nominale Sn	12 mm
Type de montage	Noyé
Électrode GND	Non
Dérive en température	± 20 %
Réglage sensibilité	Non
Indication de l'état de sortie	LED rouge
Type de mesure	Sans contact

### Domaine d'utilisation

Détection de médias non conducteurs	Oui
Détection de niveau de remplissage à travers la paroi du conteneur	Non
Liquides en contact direct	Non
Détection d'objets / Produits en vrac	Oui

### Données électriques

Plage de tension +Vs	10 ... 30 VDC
Consommation max. (sans charge)	15 mA

### Données électriques

Fonction de commutation	Active low
Circuit de sortie	Push-pull
Courant de sortie	< 100 mA
Tension résiduelle Vd	< 3 VDC
Fréquence de commutation	35 Hz
Protégé contre courts-circuits	Oui
Protégé contre inversion polarité	Oui

### Données mécaniques

Forme du boîtier	Parallélépipédique
Matériau du boîtier	PA 12
Dimension	25 mm
Longueur du boîtier	52,4 mm
Profondeur	6 mm
Version de raccordement	Câble PVC 3 x 0,14, 2 m

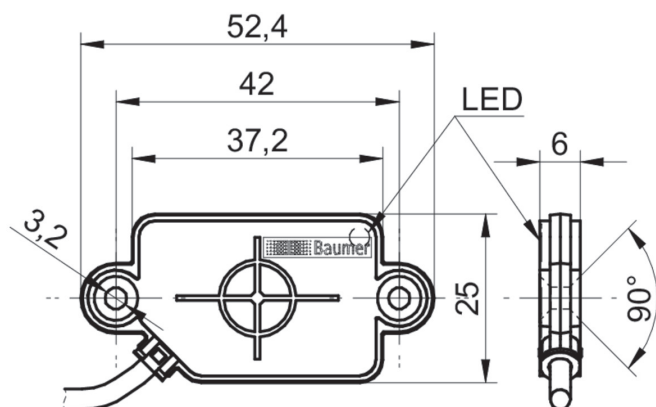
### Conditions ambiantes

Température de fonctionnement	-25 ... +75 °C
Classe de protection	IP 65

## propos

- EMC: EN 60947-5-2:2007+A1:2012

## Dessin d'encombrement



## Schéma de raccordement

