

**Vue d'ensemble**

- 12 mm
- push-pull
- non
- Connecteur déporté M8, L=200 mm
- -25 ... 75 °C
- IP 65



Image similaire



**Caractéristiques techniques**

**Données générales**

|                                |              |
|--------------------------------|--------------|
| Portée nominale Sn             | 12 mm        |
| Type de montage                | Noyé         |
| Électrode GND                  | Non          |
| Dérive en température          | ± 20 %       |
| Réglage sensibilité            | Non          |
| Indication de l'état de sortie | LED rouge    |
| Type de mesure                 | Sans contact |

**Domaine d'utilisation**

|  |     |
|--|-----|
| Détection de médias non conducteurs                                | Oui |
| Détection de niveau de remplissage à travers la paroi du conteneur | Non |
| Liquides en contact direct   | Non |
| Détection d'objets / Produits en vrac                              | Oui |

**Données électriques**

|                                 |               |
|---------------------------------|---------------|
| Plage de tension +Vs            | 10 ... 30 VDC |
| Consommation max. (sans charge) | 15 mA         |

**Données électriques**

|                                   |             |
|-----------------------------------|-------------|
| Fonction de commutation           | Active high |
| Circuit de sortie                 | Push-pull   |
| Courant de sortie                 | < 100 mA    |
| Tension résiduelle Vd             | < 3 VDC     |
| Fréquence de commutation          | 35 Hz       |
| Protégé contre courts-circuits    | Oui         |
| Protégé contre inversion polarité | Oui         |

**Données mécaniques**

|                         |                                 |
|-------------------------|---------------------------------|
| Forme du boîtier        | Parallélépipédique              |
| Matériau du boîtier     | PA 12                           |
| Dimension               | 25 mm                           |
| Longueur du boîtier     | 52,4 mm                         |
| Profondeur              | 6 mm                            |
| Version de raccordement | Connecteur déporté M8, L=200 mm |

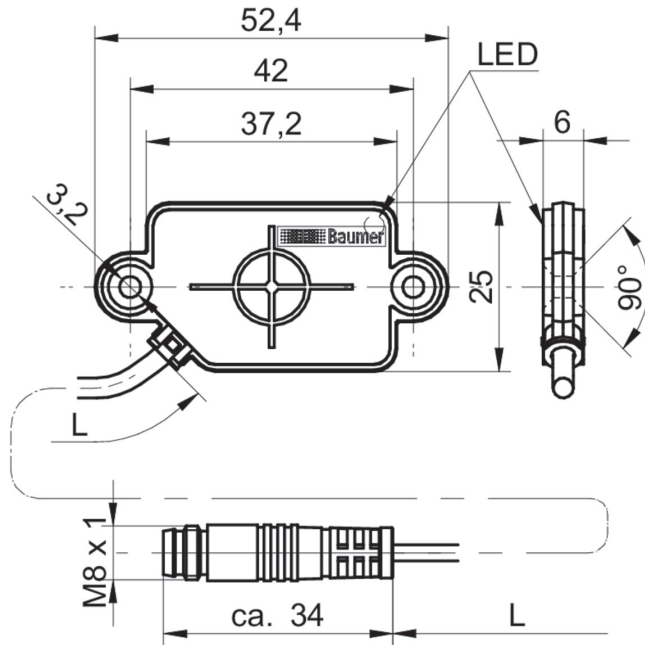
**Conditions ambiantes**

|                               |                |
|-------------------------------|----------------|
| Température de fonctionnement | -25 ... +75 °C |
| Classe de protection          | IP 65          |

**propos**

- EMC: EN 60947-5-2:2007+A1:2012

**Dessin d'encombrement**



**Schéma de raccordement**

