

产品一览

- 8 mm
- NPN 常开 (NO)
- 常开
- 2米电缆
- -25 ... 75 °C
- IP67/65 (感应面/传感器)



图片与实际产品类似



技术数据

基本参数

额定感应距离 Sn	8 mm
安装方式	非齐平
接地电极	无
温漂	±15% (0...+70 °C)
灵敏度调节	无
输出指示灯	黄色LED
测量类型	非接触式

应用领域

检测非导电介质	是
透过容器壁检测物位	是
直接接触液体	是
目标物有无检测 / 散装货物	是

电气参数

电源电压范围 +Vs	10 ... 30 VDC
最大电流消耗 (无负载)	20 mA

电气参数

输出电路	NPN常开
输出电流	< 200 mA
压降 Vd	< 1,5 VDC
开关频率	50 Hz
短路保护	是
反极性保护	是

机械参数

类型	圆柱形 · 螺纹版
外壳材质	PBT
尺寸	30 mm
外壳长度	72 mm
连接方式	2米直接出线

环境条件

工作温度	-25 ... +75 °C
防护等级	IP 67/65 (感应面/传感器)

备注

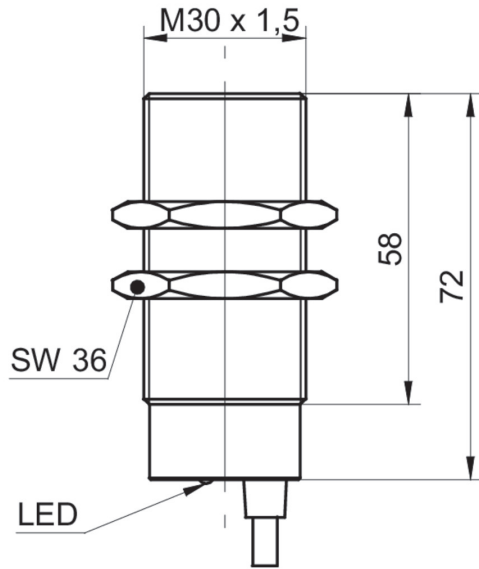
- EMC: EN 60947-5-2:2007+A1:2012

CFAK 30N1100

Capacitive proximity sensors - in direct media contact

Article number: 11001683

尺寸图



接线图

