

**Vue d'ensemble**

- 8 mm
- NPN à fermeture (NO)
- non
- Câble, 2 m
- -25 ... 75 °C
- IP 67/65 (face active/détecteur)



Image similaire



**Caractéristiques techniques**

**Données générales**

Portée nominale Sn	8 mm
Type de montage	Non noyé
Électrode GND	Non
Dérive en température	± 15 % (0 ... +70 °C)
Réglage sensibilité	Non
Indication de l'état de sortie	LED jaune
Type de mesure	Sans contact

**Domaine d'utilisation**

Détection de médias non conducteurs	Oui
Détection de niveau de remplissage à travers la paroi du conteneur	Oui
Liquides en contact direct	Oui
Détection d'objets / Produits en vrac	Oui

**Données électriques**

Plage de tension +Vs	10 ... 30 VDC
Consommation max. (sans charge)	20 mA

**Données électriques**

Circuit de sortie	NPN à fermeture (NO)
Courant de sortie	< 200 mA
Tension résiduelle Vd	< 1,5 VDC
Fréquence de commutation	50 Hz
Protégé contre courts-circuits	Oui
Protégé contre inversion polarité	Oui

**Données mécaniques**

Forme du boîtier	Cylindrique avec filetage
Matériau du boîtier	PBT
Dimension	30 mm
Longueur du boîtier	72 mm
Version de raccordement	Câble, L=2 m

**Conditions ambiantes**

Température de fonctionnement	-25 ... +75 °C
Classe de protection	IP 67/65 (face active/détecteur)

**propos**

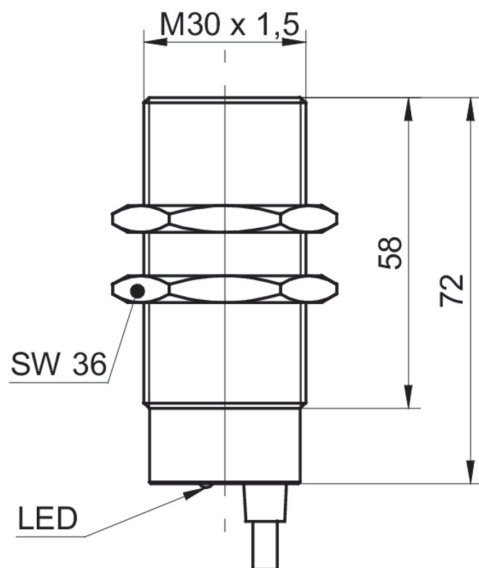
- EMC: EN 60947-5-2:2007+A1:2012

# CFAK 30N1100

Détecteurs capacitifs - in direct media contact

Numéro d'article: 11001683

## Dessin d'encombrement



## Schéma de raccordement

