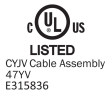
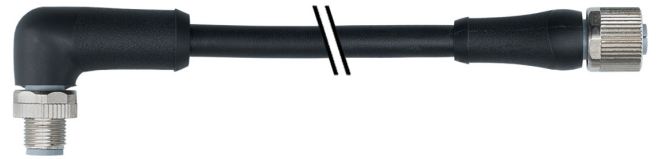


**Auf einen Blick**

- M12, Stecker, L-kodiert, 5-polig; PUR, 100 cm; M12, Buchse, L-kodiert, 5-polig
- Geeignet für Schleppkette, Robotik  $\pm 180^\circ/\text{m}$
- Kopf A: IP65, IP67; Kopf B: IP65, IP67
- Kabel: Gute Resistenz gegen Chemikalien, Flammen und Öle
- Halogenfrei



**Technische Daten**

Seite A	
Kopf A: Anschluss	M12
Kopf A: Winkel Kabelabgang	90°
Kopf A: Geschlecht	Männlich
Kopf A: Kodierung	L
Kopf A: Polzahl	5
Kopf A: LED	Nein
Kopf A: Sechskantschlüsselweite	SW17
Kopf A: Anzugsdrehmoment	0,6 Nm
Kopf A: Rändelschraube Material	Zinkdruckguss, vernickelt
Kopf A: Griffkörper Farbe	Schwarz
Beschriftungstülle Seite A	Ja
Seite B	
Kopf B: Anschluss	M12
Kopf B: Winkel Kabelabgang	0°
Kopf B: Geschlecht	Weiblich
Kopf B: Kodierung	L
Kopf B: Polzahl	5
Kopf B: LED	Nein
Kopf B: Sechskantschlüsselweite	SW17
Kopf B: Anzugsdrehmoment	0,6 Nm
Kopf B: Rändelschraube Material	Zinkdruckguss, vernickelt
Kopf B: Griffkörper Farbe	Schwarz
Kopf B: Dichtung Material	FKM
Beschriftungstülle Seite B	Ja
Leitungen	
Leitungslänge	100 cm
Längentoleranz	+ 5 cm
Schirmung	Nein
Leiterraufbau	84 × 0,15 mm
AWG	16
Mantel: Material	PUR
Mantel: Farbe	Schwarz

Leitungen	
Leitungsdurchmesser	8,7 mm $\pm 5\%$
Aderquerschnitt	1,5 mm <sup>2</sup>
Kabel	
Leitung: Umgebungstemperatur (in Bewegung)	- 20 ...+ 80 °C
Leitung: Umgebungstemperatur (ruhender Zustand)	- 50 ...+ 80 °C
Schirmung	Nein
Biegeradius (statisch)	65,25 mm
Adernzahl	5
Adernzahl mit Querschnitt	5x1,5
Längentoleranz	+ 5 cm
Leitungslänge	100 cm
Zulässige Beschleunigung	max. 5 m/s <sup>2</sup>
AWG	16
Biegeradius (ortsfeste Verlegung)	min. 7,5 × Außendurchmesser
Torsionsgeschwindigkeit	max. 35 Zyklen/min
Biegeradius (flexibler Einsatz)	min. 10 × Außendurchmesser
Leitungstyp	3
Leitungsgewicht	ca. 129,8 g/m
Leiterraufbau	84 × 0,15 mm
Leitungsdurchmesser	8,7 mm $\pm 5\%$
Kabelleiter: Material	Kupfer, blank
Mantel: Material	PUR
Aderisolierung: Material	PP
Biegezyklen	ca. 5000000 Zyklen
Nennspannung	1000 V AC
Torsionszyklen	ca. 2000000 Zyklen
Paarverseilung	Nein
Einzeldraht Durchmesser	0,15 mm
Leitung: Prüfspannung	10 kV
Torsionsbeanspruchung in °	$\pm 180^\circ/\text{m}$
Gesamtverseilung	5 Adern um Kernfüller verseilt
Zulässige Verfahrgeschwindigkeit	max. 3,3 m/s
Zulässiger Verfahrenweg (horizontal)	max. 5 m

**Technische Daten**

**Kabel**

Aderquerschnitt	1,5 mm <sup>2</sup>
Ader Bearbeitung	Nein
Aderdurchmesser inkl. Isolierung	2,3 mm ± 5%
Mantel: Farbe	Schwarz

**Elektrische Daten**

Betriebsspannung	max. 63 V DC
Nennspannung	1000 V AC
Durchgangswiderstand	max. 30 mOhm
Strombelastbarkeit je Kontakt	max. 12 A

**Mechanische Daten**

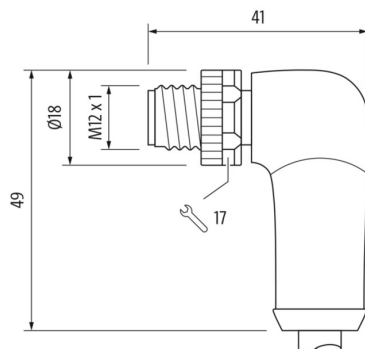
Kopf A: Schutzklasse	IP65, IP67
Kopf B: Schutzklasse	IP65, IP67
Biegeradius (flexibler Einsatz)	min. 10 × Außendurchmesser
Biegeradius (ortsfeste Verlegung)	min. 7,5 × Außendurchmesser
Biegezyklen	ca. 5000000 Zyklen
Torsionsgeschwindigkeit	max. 35 Zyklen/min
Torsionsbeanspruchung in °	± 180 °/m
Torsionszyklen	ca. 2000000 Zyklen
Zulässige Beschleunigung	max. 5 m/s <sup>2</sup>
Zulässige Verfahrgeschwindigkeit	max. 3,3 m/s

**Umgebungsbedingungen**

Umgebungstemperatur (in Bewegung)	- 20 ...+ 80 °C
-----------------------------------	-----------------

**Seite A**

**Technische Zeichnung**



**Umgebungsbedingungen**

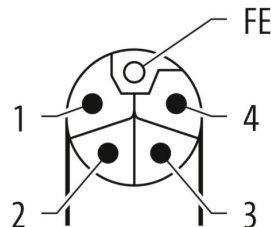
Umgebungstemperatur (ruhender Zustand)	- 25 ...+ 80 °C
Leitung: Umgebungstemperatur (ruhender Zustand)	- 50 ...+ 80 °C
Schleppkettenfähig	Ja
Kopf A: Chemische Beständigkeit	Keine
Kopf A: Flammwidrigkeit	V-2 (UL 94)
Kopf A: Säure- und laugenbeständig	Nein
Kopf A: Verschmutzungsgrad	3
Kopf B: Chemische Beständigkeit	Keine
Kopf B: Flammwidrigkeit	V-2 (UL 94)
Kopf B: Säure- und laugenbeständig	Nein
Kopf B: Verschmutzungsgrad	3
Leitung: Chemische Beständigkeit	Gut (DIN EN 60811-404)
Leitung: Flammwidrigkeit	Konform UL 1581 VW-1, CSA FT1, IEC 60332-1, IEC 60332-2-2
Leitung: Ölbeständigkeit	Gut (DIN EN 60811-404)
Leitung: Silikonfrei	Ja

**Kaufmännische Daten**

eclass	27060311
--------	----------

**Seite A**

**Kodierung**

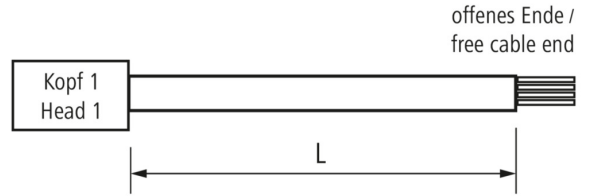


**Seite B**

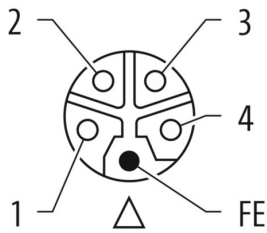
**Technische Zeichnung**



**Masszeichnung**



**Kodierung**



**Anschlussbild**

