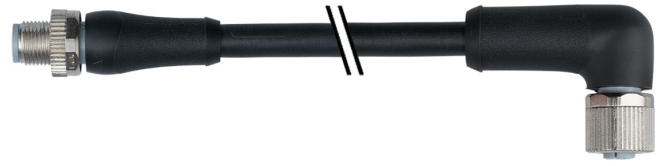


Auf einen Blick

- M12, Stecker, L-kodiert, 5-polig; PUR, 300 cm; M12, Buchse, L-kodiert, 5-polig
- Geeignet für Schleppkette, Robotik $\pm 180^\circ/\text{m}$
- Kopf A: IP65, IP67; Kopf B: IP65, IP67
- Kabel: Gute Resistenz gegen Chemikalien, Flammen und Öle
- Halogenfrei



Technische Daten

Seite A		Leitungen	
Kopf A: Anschluss	M12	Leitungsdurchmesser	8,7 mm \pm 5%
Kopf A: Winkel Kabelabgang	0°	Aderquerschnitt	1,5 mm ²
Kopf A: Geschlecht	Männlich	Kabel	
Kopf A: Kodierung	L	Leitung: Umgebungstemperatur (in Bewegung)	- 20 ...+ 80 °C
Kopf A: Polzahl	5	Leitung: Umgebungstemperatur (ruhender Zustand)	- 50 ...+ 80 °C
Kopf A: LED	Nein	Schirmung	Nein
Kopf A: Sechskantschlüsselweite	SW17	Biegeradius (statisch)	65,25 mm
Kopf A: Anzugsdrehmoment	0,6 Nm	Adernzahl	5
Kopf A: Rändelschraube Material	Zinkdruckguss, vernickelt	Adernzahl mit Querschnitt	5x1,5
Kopf A: Griffkörper Farbe	Schwarz	Längentoleranz	+ 10 cm
Beschriftungstülle Seite A	Ja	Leitungslänge	300 cm
Seite B		Zulässige Beschleunigung	max. 5 m/s ²
Kopf B: Anschluss	M12	AWG	16
Kopf B: Winkel Kabelabgang	90°	Biegeradius (ortsfeste Verlegung)	min. 7,5 × Außendurchmesser
Kopf B: Geschlecht	Weiblich	Torsionsgeschwindigkeit	max. 35 Zyklen/min
Kopf B: Kodierung	L	Biegeradius (flexibler Einsatz)	min. 10 × Außendurchmesser
Kopf B: Polzahl	5	Leitungstyp	3
Kopf B: LED	Nein	Leitungsgewicht	ca. 129,8 g/m
Kopf B: Sechskantschlüsselweite	SW17	Leiteraufbau	84 × 0,15 mm
Kopf B: Anzugsdrehmoment	0,6 Nm	Leitungsdurchmesser	8,7 mm \pm 5%
Kopf B: Rändelschraube Material	Zinkdruckguss, vernickelt	Kabelleiter: Material	Kupfer, blank
Kopf B: Griffkörper Farbe	Schwarz	Mantel: Material	PUR
Kopf B: Dichtung Material	FKM	Aderisolierung: Material	PP
Beschriftungstülle Seite B	Ja	Biegezyklen	ca. 5000000 Zyklen
Leitungen		Nennspannung	1000 V AC
Leitungslänge	300 cm	Torsionszyklen	ca. 2000000 Zyklen
Längentoleranz	+ 10 cm	Paarverseilung	Nein
Schirmung	Nein	Einzeldraht Durchmesser	0,15 mm
Leiteraufbau	84 × 0,15 mm	Leitung: Prüfspannung	10 kV
AWG	16	Torsionsbeanspruchung in °	$\pm 180^\circ/\text{m}$
Mantel: Material	PUR	Gesamtverseilung	5 Adern um Kernfüller verseit
Mantel: Farbe	Schwarz	Zulässige Verfahrengeschwindigkeit	max. 3,3 m/s
		Zulässiger Verfahrenweg (horizontal)	max. 5 m

Technische Daten
Kabel

Aderquerschnitt	1,5 mm ²
Aderbearbeitung	Nein
Aderdurchmesser inkl. Isolierung	2,3 mm ± 5%
Mantel: Farbe	Schwarz

Elektrische Daten

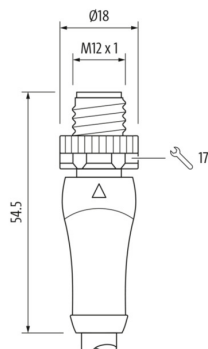
Betriebsspannung	max. 63 V DC
Nennspannung	1000 V AC
Durchgangswiderstand	max. 30 mOhm
Strombelastbarkeit je Kontakt	max. 12 A

Mechanische Daten

Kopf A: Schutzklasse	IP65, IP67
Kopf B: Schutzklasse	IP65, IP67
Biegeradius (flexibler Einsatz)	min. 10 × Außendurchmesser
Biegeradius (ortsfeste Verlegung)	min. 7,5 × Außendurchmesser
Biegezyklen	ca. 5000000 Zyklen
Torsionsgeschwindigkeit	max. 35 Zyklen/min
Torsionsbeanspruchung in °	± 180 °/m
Torsionszyklen	ca. 2000000 Zyklen
Zulässige Beschleunigung	max. 5 m/s ²
Zulässige Verfahrgeschwindigkeit	max. 3,3 m/s

Umgebungsbedingungen

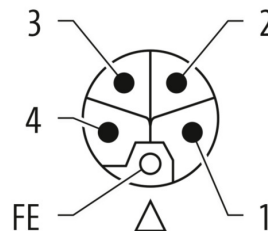
Umgebungstemperatur (in Bewegung)	- 20 ...+ 80 °C
-----------------------------------	-----------------

Seite A
Technische Zeichnung

Umgebungsbedingungen

Umgebungstemperatur (ruhender Zustand)	- 25 ...+ 80 °C
Leitung: Umgebungstemperatur (ruhender Zustand)	- 50 ...+ 80 °C
Schleppkettenfähig	Ja
Kopf A: Chemische Beständigkeit	Keine
Kopf A: Flammwidrigkeit	V-2 (UL 94)
Kopf A: Säure- und laugenbeständig	Nein
Kopf A: Verschmutzungsgrad	3
Kopf B: Chemische Beständigkeit	Keine
Kopf B: Flammwidrigkeit	V-2 (UL 94)
Kopf B: Säure- und laugenbeständig	Nein
Kopf B: Verschmutzungsgrad	3
Leitung: Chemische Beständigkeit	Gut (DIN EN 60811-404)
Leitung: Flammwidrigkeit	Konform UL 1581 VW-1, CSA FT1, IEC 60332-1, IEC 60332-2-2
Leitung: Ölbeständigkeit	Gut (DIN EN 60811-404)
Leitung: Silikonfrei	Ja

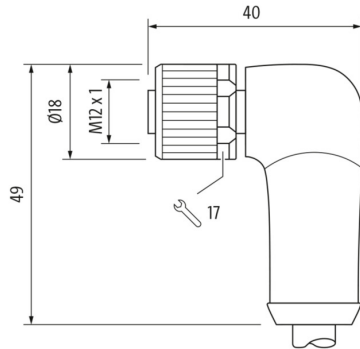
Kaufmännische Daten

eclass	27060311
--------	----------

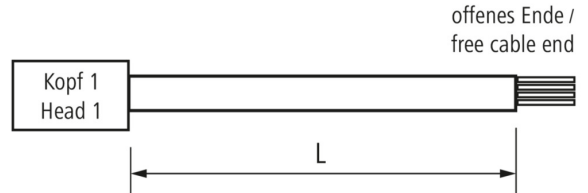
Seite A
Kodierung


Seite B

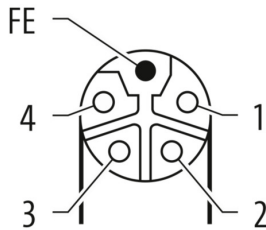
Technische Zeichnung



Masszeichnung



Kodierung



Anschlussbild

