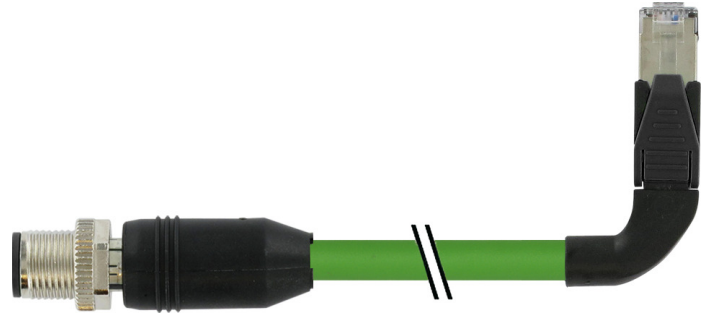


Auf einen Blick

- M12, Stecker, D-kodiert, 4-polig; PUR, 500 cm, geschirmt; RJ45, Stecker, 4-polig
- Geeignet für Schleppkette, CAT5, 100 Mbit/s
- Kopf A: IP67; Kopf B: IP20
- Kabel: Gute Resistenz gegen Flammen und Öle
- Halogenfrei



Technische Daten

| Seite A | | Kabel | |
|--|---------------------------|---|---|
| Kopf A: Anschluss | M12 | Leitung: Umgebungstemperatur (ruhender Zustand) | - 40 ...+ 80 °C |
| Kopf A: Winkel Kabelabgang | 0° | Schirmung | Ja |
| Kopf A: Geschlecht | Männlich | Schirmung: Abdeckung | ca. 85 % |
| Kopf A: Kodierung | D | Wellenwiderstand | 100 Ohm ± 15% |
| Kopf A: Polzahl | 4 | Signallaufzeit | 5,1 ns/m |
| Kopf A: LED | Nein | Übertragungsrate | 100 MBit/s |
| Kopf A: Sechskantschlüsselweite | SW13 | Biegeradius (statisch) | 33,5 mm |
| Kopf A: Anzugsdrehmoment | 0,6 Nm | Adernzahl | 4 |
| Kopf A: Rändelschraube Material | Zinkdruckguss, vernickelt | Adernzahl mit Querschnitt | 4x0,355 |
| Kopf A: Griffkörper Farbe | Schwarz | Längentoleranz | ± 7,5 cm |
| Beschriftungstülle Seite A | Ja | Leitungslänge | 500 cm |
| Seite B | | Zulässige Beschleunigung | max. 2 m/s ² |
| Kopf B: Anschluss | RJ45 | AWG | 22 |
| Kopf B: Winkel Kabelabgang | 90° | Biegeradius (ortsfeste Verlegung) | min. 5 × Außendurchmesser |
| Kopf B: Geschlecht | Männlich | Biegeradius (flexibler Einsatz) | min. 12 × Außendurchmesser |
| Kopf B: Polzahl | 4 | Leitungsgewicht | ca. 69,3 g/m |
| Kopf B: LED | Nein | Leiteraufbau | 7 × 0,254 mm |
| Kopf B: Griffkörper Farbe | Schwarz | Leitungsdurchmesser | 6,7 mm ± 5% |
| Beschriftungstülle Seite B | Ja | Isolationswiderstand | min. 5 MOhm x m |
| Leitungen | | Kabelleiter: Material | Kupfer, blank |
| Leitungslänge | 500 cm | Mantel: Material | PUR |
| Längentoleranz | ± 7,5 cm | Aderisolierung: Material | PE |
| Schirmung | Ja | Schirmung: Material | Kupfer, verzinkt; PET aluminiumbeschichtet |
| Leiteraufbau | 7 × 0,254 mm | Biegezyklen | ca. 3000000 Zyklen |
| AWG | 22 | Nennspannung | 300 V |
| Mantel: Material | PUR | Paarverseilung | Nein |
| Mantel: Farbe | Grün | Einzeldraht Durchmesser | 0,254 mm |
| Leitungsdurchmesser | 6,7 mm ± 5% | Leitung: Prüfspannung | 2 kV AC Leiter-Leiter ; 2 kV AC Leiter-Schirm |
| Aderquerschnitt | 0,355 mm ² | Gesamtverseilung | 4 Adern um Kernfüller verseilt |
| Kabel | | Zulässige Verfahrengeschwindigkeit | max. 3,3 m/s |
| Leitung: Umgebungstemperatur (in Bewegung) | - 30 ...+ 70 °C | Zulässiger Verfahrenweg (horizontal) | max. 5 m |

Technische Daten

| Kabel | |
|----------------------------------|-----------------------|
| Aderquerschnitt | 0,355 mm ² |
| Ader Bearbeitung | Nein |
| Aderdurchmesser inkl. Isolierung | 1,4 mm ± 5% |
| Mantel: Farbe | Grün |
| Protokolle | CAT5e |

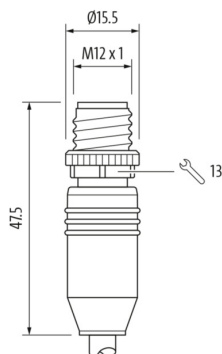
| Elektrische Daten | |
|-------------------------------|--------------|
| Betriebsspannung | max. 60 V DC |
| Nennspannung | 300 V |
| Durchgangswiderstand | max. 30 mOhm |
| Strombelastbarkeit je Kontakt | max. 1,5 A |

| Mechanische Daten | |
|-----------------------------------|----------------------------|
| Kopf A: Schutzklasse | IP67 |
| Kopf B: Schutzklasse | IP20 |
| Biegeradius (flexibler Einsatz) | min. 12 × Außendurchmesser |
| Biegeradius (ortsfeste Verlegung) | min. 5 × Außendurchmesser |
| Biegezyklen | ca. 3000000 Zyklen |
| Zulässige Beschleunigung | max. 2 m/s ² |
| Zulässige Verfahrgeschwindigkeit | max. 3,3 m/s |

| Umgebungsbedingungen | |
|--|-----------------|
| Umgebungstemperatur (in Bewegung) | - 25 ...+ 70 °C |
| Umgebungstemperatur (ruhender Zustand) | - 25 ...+ 80 °C |

Seite A

Technische Zeichnung



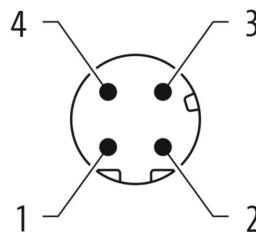
| Umgebungsbedingungen | |
|---|---|
| Leitung: Umgebungstemperatur (ruhender Zustand) | - 40 ...+ 80 °C |
| Schleppkettenfähig | Ja |
| Kopf A: Chemische Beständigkeit | Keine |
| Kopf A: Flammwidrigkeit | HB (UL 94) |
| Kopf A: Öl-Beständigkeit | ASTM 1 Öl, Mineralöle, beschränkt gegen Hydrauliköle |
| Kopf A: Säure- und laugenbeständig | Nein |
| Kopf A: Verschmutzungsgrad | 3 |
| Kopf B: Chemische Beständigkeit | Keine |
| Kopf B: Flammwidrigkeit | HB (UL 94) |
| Kopf B: Öl-Beständigkeit | ASTM 1 Öl, Mineralöle, beschränkt gegen Hydrauliköle |
| Kopf B: Säure- und laugenbeständig | Nein |
| Kopf B: Verschmutzungsgrad | 3 |
| Leitung: Flammwidrigkeit | Konform UL 1581 §1090, §1100 (FT2), IEC 60332-1-2 Std. |
| Leitung: Ölbeständigkeit | Konform IEC 60811-2-1, ASTM IRM 901, ICEA S-82-552 Std. |
| Leitung: Silikonfrei | Ja |

Kaufmännische Daten

| | |
|--------|----------|
| eclass | 27061801 |
|--------|----------|

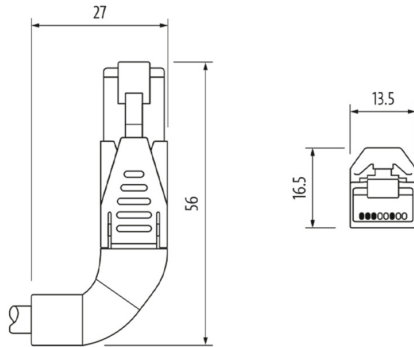
Seite A

Kodierung



Seite B

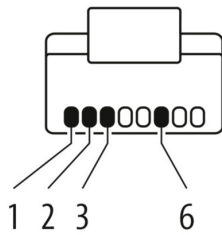
Technische Zeichnung



Masszeichnung



Kodierung



Anschlussbild

