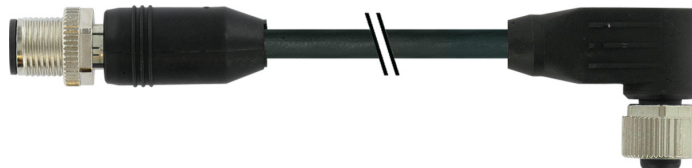


**Auf einen Blick**

- M12, Stecker, A-kodiert, 8-polig; PUR, 500 cm, geschirmt; M12, Buchse, A-kodiert, 8-polig
- Geeignet für Schleppkette
- Kopf A: IP65, IP66K, IP67; Kopf B: IP65, IP66K, IP67
- Kabel: Gute Resistenz gegen Chemikalien, Flammen und Öle
- Halogenfrei



**Technische Daten**

| Seite A                         |                           | Leitungen                                       |   |
|---------------------------------|---------------------------|---|---|
| Kopf A: Anschluss               | M12                       | Leitungsdurchmesser                             | 7 mm ± 5%                                     |
| Kopf A: Winkel Kabelabgang      | 0°                        | Aderquerschnitt                                 | 0,25 mm <sup>2</sup>                          |
| Kopf A: Geschlecht              | Männlich                  | <b>Kabel</b>                                    |   |
| Kopf A: Kodierung               | A                         | Leitung: Umgebungstemperatur (in Bewegung)      | - 25 ...+ 80 °C                               |
| Kopf A: Polzahl                 | 8                         | Leitung: Umgebungstemperatur (ruhender Zustand) | - 40 ...+ 80 °C                               |
| Kopf A: LED                     | Nein                      | Betriebsspannung (UL)                           | 30 V AC/DC                                    |
| Kopf A: Sechskantschlüsselweite | SW13                      | Schirmung                                       | Ja  |
| Kopf A: Anzugsdrehmoment        | 0,6 Nm                    | Schirmung: Abdeckung                            | ca. 80 %                                      |
| Kopf A: Rändelschraube Material | Zinkdruckguss, vernickelt | Biegeradius (statisch)                          | 35 mm   |
| Kopf A: Griffkörper Farbe       | Schwarz                   | Adernzahl                                       | 8   |
| Beschriftungstülle Seite A      | Ja                        | Adernzahl mit Querschnitt                       | 8x0,25  |
| <b>Seite B</b>                  |                           | Längentoleranz                                  | ± 7,5 cm                                      |
| Kopf B: Anschluss               | M12                       | Leitungslänge                                   | 500 cm  |
| Kopf B: Winkel Kabelabgang      | 90°                       | Zulässige Beschleunigung                        | max. 5 m/s <sup>2</sup>                       |
| Kopf B: Geschlecht              | Weiblich                  | AWG   | 24  |
| Kopf B: Kodierung               | A                         | Biegeradius (ortsfeste Verlegung)               | min. 5 × Außendurchmesser                     |
| Kopf B: Polzahl                 | 8                         | Torsionsgeschwindigkeit                         | max. 35 Zyklen/min                            |
| Kopf B: LED                     | Nein                      | Biegeradius (flexibler Einsatz)                 | min. 10 × Außendurchmesser                    |
| Kopf B: Sechskantschlüsselweite | SW13                      | Leitungstyp                                     | 3   |
| Kopf B: Anzugsdrehmoment        | 0,6 Nm                    | Leitungsgewicht                                 | ca. 66 g/m                                    |
| Kopf B: Rändelschraube Material | Zinkdruckguss, vernickelt | Leiteraufbau                                    | 32 × 0,1 mm                                   |
| Kopf B: Griffkörper Farbe       | Schwarz                   | Leitungsdurchmesser                             | 7 mm ± 5%                                     |
| Kopf B: Dichtung Material       | FKM                       | Kabelleiter: Material                           | Kupfer, blank                                 |
| Beschriftungstülle Seite B      | Ja                        | Mantel: Material                                | PUR   |
| <b>Leitungen</b>                |                           | Aderisolierung: Material                        | PP  |
| Leitungslänge                   | 500 cm                    | Schirmung: Material                             | Kupfer, verzinkt                              |
| Längentoleranz                  | ± 7,5 cm                  | Biegezyklen                                     | ca. 5000000 Zyklen                            |
| Schirmung                       | Ja                        | Nennspannung                                    | 300 V   |
| Leiteraufbau                    | 32 × 0,1 mm               | Torsionszyklen                                  | ca. 2000000 Zyklen                            |
| AWG                             | 24                        | Paarverseilung                                  | Nein  |
| Mantel: Material                | PUR                       | Einzeldraht Durchmesser                         | 0,1 mm  |
| Mantel: Farbe                   | Schwarz                   | Leitung: Prüfspannung                           | 2 kV AC Leiter-Leiter ; 2 kV AC Leiter-Schirm |
|                                 |                           | Torsionsbeanspruchung in °                      | ± 30 °/m                                      |
|                                 |                           | Gesamtverseilung                                | 8 Adern um Kernfüller verseilt                |

Angegebene Produkteigenschaften und technische Daten stellen keine Garantieerklärung dar. Technische Änderungen vorbehalten.

**Technische Daten**

**Kabel**

|                                     |                      |
|-------------------------------------|----------------------|
| Zulässige Verfahrensgeschwindigkeit | max. 3,3 m/s         |
| Zulässiger Fahrweg (horizontal)     | max. 5 m             |
| Aderquerschnitt                     | 0,25 mm <sup>2</sup> |
| Aderbearbeitung                     | Nein                 |
| Aderdurchmesser inkl. Isolierung    | 1,2 mm ± 5%          |
| Mantel: Farbe                       | Schwarz              |

**Elektrische Daten**

|                               |                 |
|-------------------------------|-----------------|
| Betriebsspannung              | max. 30 V AC/DC |
| Betriebsspannung (UL)         | 30 V AC/DC      |
| Nennspannung                  | 300 V           |
| Durchgangswiderstand          | max. 30 mOhm    |
| Strombelastbarkeit je Kontakt | max. 2 A        |

**Mechanische Daten**

|                                     |                            |
|-------------------------------------|----------------------------|
| Kopf A: Schutzklasse                | IP65, IP66K, IP67          |
| Kopf B: Schutzklasse                | IP65, IP66K, IP67          |
| Biegeradius (flexibler Einsatz)     | min. 10 × Außendurchmesser |
| Biegeradius (ortsfeste Verlegung)   | min. 5 × Außendurchmesser  |
| Biegezyklen                         | ca. 5000000 Zyklen         |
| Torsionsgeschwindigkeit             | max. 35 Zyklen/min         |
| Torsionsbeanspruchung in °          | ± 30 °/m                   |
| Torsionszyklen                      | ca. 2000000 Zyklen         |
| Zulässige Beschleunigung            | max. 5 m/s <sup>2</sup>    |
| Zulässige Verfahrensgeschwindigkeit | max. 3,3 m/s               |

**Umgebungsbedingungen**

|   |  |
|---|--|
| Umgebungstemperatur (in Bewegung)               | - 25 ...+ 80 °C                                      |
| Umgebungstemperatur (ruhender Zustand)          | - 25 ...+ 80 °C                                      |
| Leitung: Umgebungstemperatur (ruhender Zustand) | - 40 ...+ 80 °C                                      |
| Schleppkettenfähig                              | Ja   |
| Kopf A: Chemische Beständigkeit                 | Keine  |
| Kopf A: Flammwidrigkeit                         | HB (UL 94)   |
| Kopf A: Öl-Beständigkeit                        | ASTM 1 Öl, Mineralöle, beschränkt gegen Hydrauliköle |
| Kopf A: Säure- und laugenbeständig              | Nein   |
| Kopf A: Verschmutzungsgrad                      | 3  |
| Kopf B: Chemische Beständigkeit                 | Keine  |
| Kopf B: Flammwidrigkeit                         | HB (UL 94)   |
| Kopf B: Öl-Beständigkeit                        | ASTM 1 Öl, Mineralöle, beschränkt gegen Hydrauliköle |
| Kopf B: Säure- und laugenbeständig              | Nein   |
| Kopf B: Verschmutzungsgrad                      | 3  |
| Leitung: Chemische Beständigkeit                | Gut (DIN EN 60811-404)                               |
| Leitung: Flammwidrigkeit                        | Konform UL 1581 §1090 (H), CSA FT2, IEC 60332-2-2    |
| Leitung: Ölbeständigkeit                        | Gut (DIN EN 60811-404)                               |
| Leitung: Silikonfrei                            | Ja   |

**Kaufmännische Daten**

|        |          |
|--------|----------|
| eclass | 27060311 |
|--------|----------|

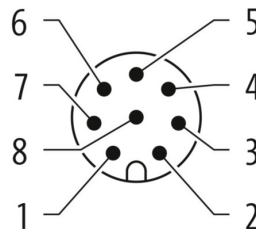
**Seite A**

**Technische Zeichnung**



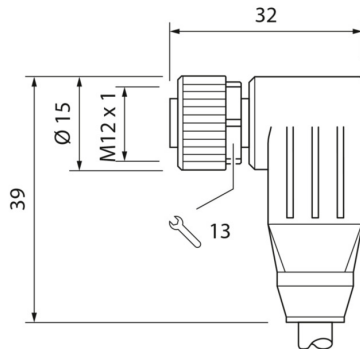
**Seite A**

**Kodierung**



**Seite B**

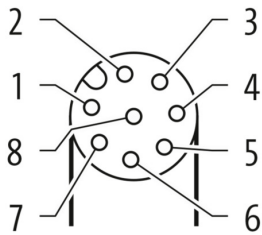
**Technische Zeichnung**



**Masszeichnung**



**Kodierung**



**Anschlussbild**

