

**Auf einen Blick**

- M12, Buchse, A-kodiert, 8-polig; TPE-S, 300 cm, geschirmt, freies Kabelende
- Geeignet für Schleppkette
- Kopf A: IP65, IP68, IP69K
- Halogenfrei



**Technische Daten**

**Seite A**

|                                 |                 |
|---------------------------------|-----------------|
| Kopf A: Anschluss               | M12             |
| Kopf A: Winkel Kabelabgang      | 0°              |
| Kopf A: Geschlecht              | Weiblich        |
| Kopf A: Kodierung               | A               |
| Kopf A: Polzahl                 | 8               |
| Kopf A: LED                     | Nein            |
| Kopf A: Sechskantschlüsselweite | SW14            |
| Kopf A: Anzugsdrehmoment        | 0,6 Nm          |
| Kopf A: Rändelschraube Material | Edelstahl (V4A) |
| Kopf A: Griffkörper Farbe       | Blau            |
| Kopf A: Dichtung Material       | EPDM            |
| Beschriftungstülle Seite A      | Nein            |

**Seite B**

|                            |                   |
|----------------------------|-------------------|
| Kopf B: Anschluss          | Offenes Kabelende |
| Beschriftungstülle Seite B | Nein              |

**Leitungen**

|                     |                      |
|---------------------|----------------------|
| Leitungslänge       | 300 cm               |
| Längentoleranz      | + 10 cm              |
| Abmantellänge       | 60 mm                |
| Schirmung           | Ja                   |
| Leiteraufbau        | 32 × 0,1 mm          |
| Mantel: Material    | TPE-S                |
| Mantel: Farbe       | Blau                 |
| Leitungsdurchmesser | 6,7 mm ± 5%          |
| Aderquerschnitt     | 0,25 mm <sup>2</sup> |

**Kabel**

|   |                  |
|---|------------------|
| Mantel: Shorehärte                              | 47 ± 5 D         |
| Leitung: Umgebungstemperatur (in Bewegung)      | - 20 ...+ 105 °C |
| Leitung: Umgebungstemperatur (ruhender Zustand) | - 40 ...+ 105 °C |
| Schirmung                                       | Ja               |
| Schirmung: Abdeckung                            | ca. 85 %         |
| Schirmdämpfung                                  | 0                |
| Biegeradius (statisch)                          | 50,25 mm         |
| Adernzahl                                       | 8                |

**Kabel**

|                                    |                                |
|------------------------------------|--------------------------------|
| Adernzahl mit Querschnitt          | 8x0,25                         |
| Längentoleranz                     | + 10 cm                        |
| Leitungslänge                      | 300 cm                         |
| Zulässige Beschleunigung           | max. 2 m/s <sup>2</sup>        |
| Biegeradius (ortsfeste Verlegung)  | min. 7,5 × Außendurchmesser    |
| Biegeradius (flexibler Einsatz)    | min. 10 × Außendurchmesser     |
| Leitungsgewicht                    | ca. 66 g/m                     |
| Leiteraufbau                       | 32 × 0,1 mm                    |
| Leitungsdurchmesser                | 6,7 mm ± 5%                    |
| Kabelleiter: Material              | Kupfer, blank                  |
| Mantel: Material                   | TPE-S                          |
| Aderisolierung: Material           | PP                             |
| Schirmung: Material                | Kupfer, verzinkt               |
| Biegezyklen                        | ca. 2000000 Zyklen             |
| Nennspannung                       | 300 V AC                       |
| Paarverseilung                     | Nein                           |
| Einzeldraht Durchmesser            | 0,1 mm                         |
| Leitung: Prüfspannung              | 3 kV                           |
| Gesamtverseilung                   | 8 Adern um Kernfüller verseilt |
| Zulässige Verfahrgeschwindigkeit   | max. 3,3 m/s                   |
| Zulässiger Verfahrweg (horizontal) | max. 5 m                       |
| Aderquerschnitt                    | 0,25 mm <sup>2</sup>           |
| Adernbearbeitung                   | Nein                           |
| Aderdurchmesser inkl. Isolierung   | 1,25 mm ± 5%                   |
| Mantel: Farbe                      | Blau                           |

**Elektrische Daten**

|                               |                 |
|-------------------------------|-----------------|
| Betriebsspannung              | max. 30 V AC/DC |
| Nennspannung                  | 300 V AC        |
| Durchgangswiderstand          | max. 30 mOhm    |
| Strombelastbarkeit je Kontakt | max. 2 A        |

**Mechanische Daten**

|                                 |                            |
|---------------------------------|----------------------------|
| Kopf A: Schutzklasse            | IP65, IP68, IP69K          |
| Biegeradius (flexibler Einsatz) | min. 10 × Außendurchmesser |

2024-07-16 Angegebene Produkteigenschaften und technische Daten stellen keine Garantieerklärung dar. Technische Änderungen vorbehalten.

**Technische Daten**

**Mechanische Daten**

|                                     |                             |
|-------------------------------------|-----------------------------|
| Biegeradius (ortsfeste Verlegung)   | min. 7,5 × Außendurchmesser |
| Biegezyklen                         | ca. 2000000 Zyklen          |
| Zulässige Beschleunigung            | max. 2 m/s <sup>2</sup>     |
| Zulässige Verfahrensgeschwindigkeit | max. 3,3 m/s                |

**Umgebungsbedingungen**

|   |                  |
|---|------------------|
| Umgebungstemperatur (in Bewegung)               | - 20 ...+ 105 °C |
| Umgebungstemperatur (ruhender Zustand)          | - 40 ...+ 105 °C |
| Leitung: Umgebungstemperatur (ruhender Zustand) | - 40 ...+ 105 °C |
| Schleppkettenfähig                              | Ja               |

**Umgebungsbedingungen**

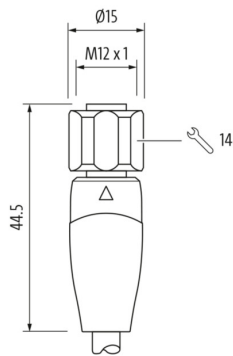
|                                     |  |
|-------------------------------------|--|
| Kopf A: Chemische Beständigkeit     | Chemikalienbeständigkeit nach ECOLAB geprüft. Beim Einsatz anderer Medien ist die Materialbeständigkeit applikationsbezogen zu prüfen. |
| Kopf A: Flammwidrigkeit             | HB (UL 94)   |
| Kopf A: Öl-Beständigkeit            | ASTM 1 Öl, Mineralöle, beschränkt gegen Hydrauliköle   |
| Kopf A: Säure- und laugenbeständig  | ECOLAB getestet  |
| Leitung: Säure- und laugenbeständig | Gut (FDA 21 178.3620, 178.3297, 177.1520, EU 10/2011)  |
| Leitung: Silikonfrei                | Ja   |

**Kaufmännische Daten**

|        |          |
|--------|----------|
| eclass | 27060311 |
|--------|----------|

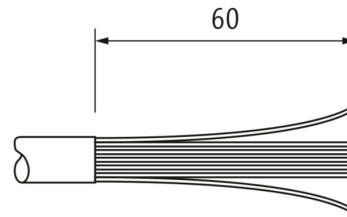
**Seite A**

**Technische Zeichnung**

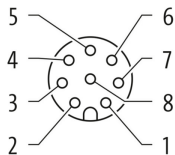


**Seite B**

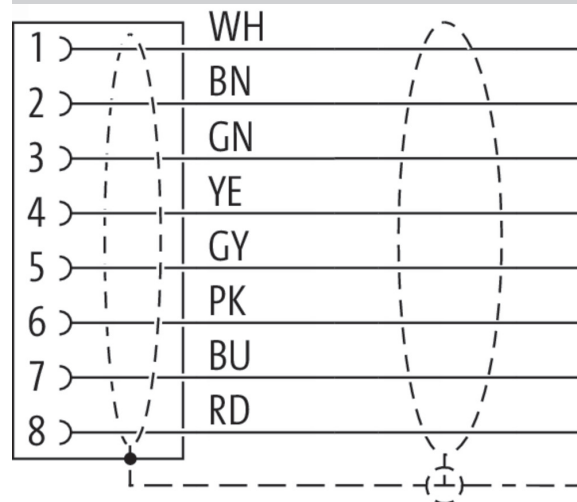
**Technische Zeichnung**



**Kodierung**



**Anschlussbild**



**Masszeichnung**

