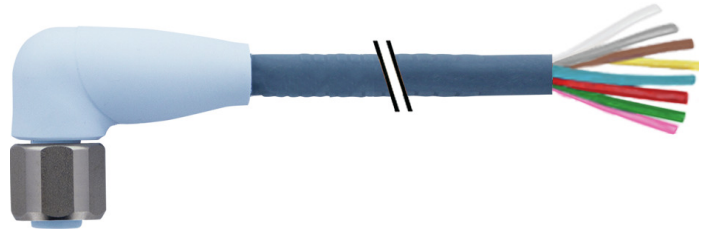


Auf einen Blick

- M12, Buchse, A-kodiert, 8-polig; TPE-S, 300 cm, freies Kabelende
- Geeignet für Schleppkette, Robotik ± 180 °/m, Food & Beverage
- Kopf A: IP65, IP68, IP69K
- Halogenfrei



Technische Daten

Seite A		Kabel	
Kopf A: Anschluss	M12	Längentoleranz	+ 10 cm
Kopf A: Winkel Kabelabgang	90°	Leitungslänge	300 cm
Kopf A: Geschlecht	Weiblich	Zulässige Beschleunigung	max. 10 m/s ²
Kopf A: Kodierung	A	AWG	24
Kopf A: Polzahl	8	Biegeradius (ortsfeste Verlegung)	min. 5 × Außendurchmesser
Kopf A: LED	Nein	Torsionsgeschwindigkeit	max. 35 Zyklen/min
Kopf A: Sechskantschlüsselweite	SW14	Biegeradius (flexibler Einsatz)	min. 10 × Außendurchmesser
Kopf A: Anzugsdrehmoment	0,6 Nm	Leitungsgewicht	ca. 46,2 g/m
Kopf A: Rändelschraube Material	Edelstahl (V4A)	Leiteraufbau	32 × 0,1 mm
Kopf A: Griffkörper Farbe	Blau	Leitungsdurchmesser	6,3 mm ± 5%
Kopf A: Dichtung Material	EPDM	Kabelleiter: Material	Kupfer, blank
Beschriftungstülle Seite A	Nein	Mantel: Material	TPE-S
Seite B		Aderisolierung: Material	PP
Kopf B: Anschluss	Offenes Kabelende	Biegezyklen	ca. 4000000 Zyklen
Beschriftungstülle Seite B	Nein	Nennspannung	300 V AC
Leitungen		Torsionszyklen	ca. 2000000 Zyklen
Leitungslänge	300 cm	Paarverseilung	Nein
Längentoleranz	+ 10 cm	Einzeldraht Durchmesser	0,1 mm
Abmantellänge	60 mm	Leitung: Prüfspannung	3 kV
Schirmung	Nein	Torsionsbeanspruchung in °	± 180 °/m
Leiteraufbau	32 × 0,1 mm	Gesamtverseilung 8 Adern um Kernfüller verseilt	
AWG	24	Zulässige Verfahrgeschwindigkeit	max. 3 m/s
Mantel: Material	TPE-S	Zulässiger Verfahrensweg (horizontal)	max. 10 m
Mantel: Farbe	Blau	Aderquerschnitt	0,25 mm ²
Leitungsdurchmesser	6,3 mm ± 5%	Adern Bearbeitung	Nein
Aderquerschnitt	0,25 mm ²	Aderdurchmesser inkl. Isolierung	1,17 mm ± 5%
Kabel		Mantel: Farbe	Blau
Mantel: Shorehärte	47 ± 5 D	Elektrische Daten	
Leitung: Umgebungstemperatur (in Bewegung)	- 25 ...+ 105 °C	Betriebsspannung	max. 30 V AC/DC 0
Leitung: Umgebungstemperatur (ruhender Zustand)	- 40 ...+ 105 °C	Nennspannung	300 V AC
Schirmung	Nein	Durchgangswiderstand	max. 30 mOhm
Biegeradius (statisch)	31,5 mm	Strombelastbarkeit je Kontakt	max. 2 A
Adernzahl	8		
Adernzahl mit Querschnitt	8x0,25		

Technische Daten

Mechanische Daten

Kopf A: Schutzklasse	IP65, IP68, IP69K
Biegeradius (flexibler Einsatz)	min. 10 × Außendurchmesser
Biegeradius (ortsfeste Verlegung)	min. 5 × Außendurchmesser
Biegezyklen	ca. 4000000 Zyklen
Torsionsgeschwindigkeit	max. 35 Zyklen/min
Torsionsbeanspruchung in °	± 180 °/m
Torsionszyklen	ca. 2000000 Zyklen
Zulässige Beschleunigung	max. 10 m/s ²
Zulässige Verfahrensgeschwindigkeit	max. 3 m/s

Umgebungsbedingungen

Umgebungstemperatur (in Bewegung)	- 25 ...+ 105 °C
Umgebungstemperatur (ruhender Zustand)	- 40 ...+ 105 °C
Leitung: Umgebungstemperatur (ruhender Zustand)	- 40 ...+ 105 °C

Umgebungsbedingungen

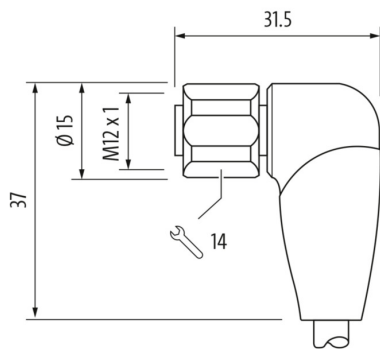
Schleppkettenfähig	Ja
Kopf A: Chemische Beständigkeit	Chemikalienbeständigkeit nach ECOLAB geprüft. Beim Einsatz anderer Medien ist die Materialbeständigkeit applikationsbezogen zu prüfen.
Kopf A: Flammwidrigkeit	HB (UL 94)
Kopf A: Öl-Beständigkeit	ASTM 1 Öl, Mineralöle, beschränkt gegen Hydrauliköle
Kopf A: Säure- und laugenbeständig	Chemical resistance tested according to ECOLAB. If other media are used, the material resistance must be tested according to the application.
Kopf A: Verschmutzungsgrad	3
Leitung: Säure- und laugenbeständig	Good (analogue FDA 21 178.3620, 178.3297, 177.1520, EU 10/2011)
Leitung: Silikonfrei	Ja

Kaufmännische Daten

eclass	27060311
--------	----------

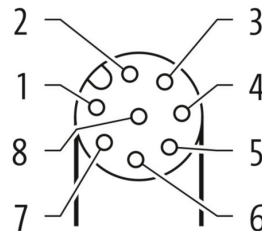
Seite A

Technische Zeichnung



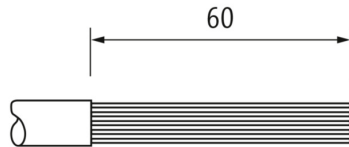
Seite A

Kodierung



Seite B

Technische Zeichnung



Anschlussbild

1)	WH
2)	BN
3)	GN
4)	YE
5)	GY
6)	PK
7)	BU
8)	RD

Masszeichnung

